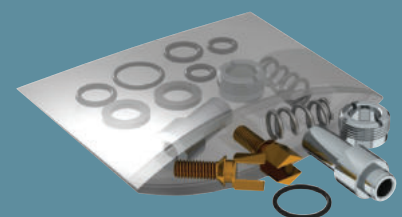
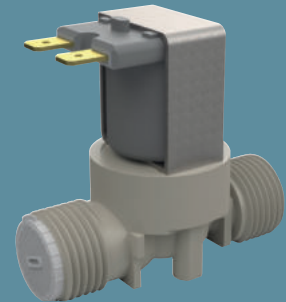
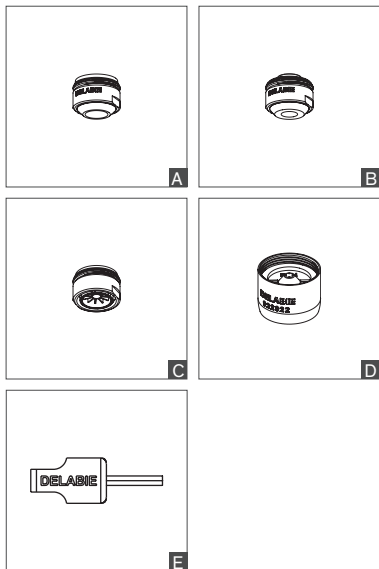


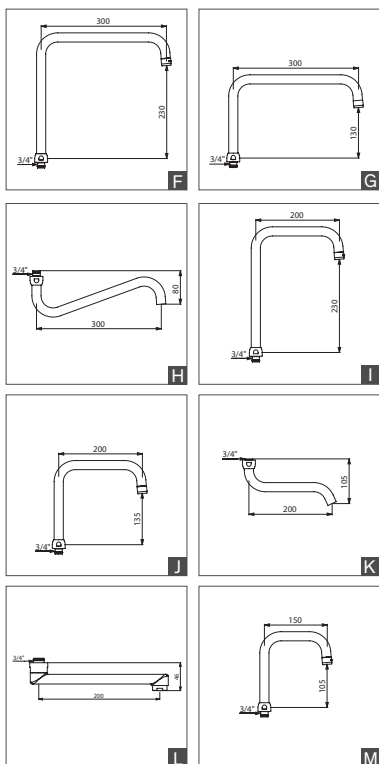
# Peças de substituição





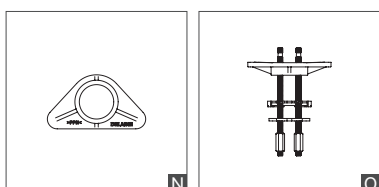
## SAÍDAS BIOSAFE, QUEBRA-JATOS

Saídas BIOSAFE saída livre sem grelha, sem qualquer parte em contacto com a água (com anel de latão)		
F22/100 (1 unidade) para torneiras 25061T1, 2506T1 e H9726 (5 l/min. máx.)	923022	-
F22/100 (50 unidades) para torneiras 25061T1, 2506T1 e H9726 (5 l/min. máx.)	923022.50P	-
M24/100 (1 unidade) para a gama 2520 (EP) (5 l/min. máx.)	923024	A
M24/100 (50 unidades) para a gama 2520 (EP) (5 l/min. máx.)	923024.50P	A
M24/100 (1 unidade) para a gama 2620 (EP) (5 l/min. máx.)	926024	-
M24/100 (1 unidade) para a gama 2640/2641 (5 l/min. máx.)	922640	B
M16,5/100 (1 unidade) para a gamas 2920, 2664 e 2665 (5 l/min. máx.)	922660	-
Quebra-jatos higiênicos estrela sem grelha, limita o desenvolvimento bacteriano (com anel de latão)		
F22/100 (2 unidades)	921022.2P	-
F22/100 (50 unidades)	921022.50P	-
M24/100 (2 unidades)	921024.2P	C
M24/100 (50 unidades)	921024.50P	C
Quebra-jatos 3 l/min regulação por chave Allen de 2,5 mm (com anel de latão)		
F22/100 com débito regulável (2 unidades)	922022.2P	D
M24/100 com débito regulável (2 unidades)	922024.2P	-
Chave de regulação (chave Allen de 2,5 mm)	C282025	E
Chave de desmontagem para quebra-jatos		
	222429	-
Parafusos invioláveis TORX M5X25 + buchas (4 unidades)		
	999049	-
Válvula antirretorno		
Com regulador de débito a 6 l/min	900007	-
Para ligação 3/8"	900010	-



## BICAS

Bicas L.300		
Bica superior Ø 22 H.230		
com porca 3/4", quebra-jatos montado	963300245F	F
Bica superior Ø 22 H.120		
com porca 3/4", quebra-jatos montado	963300145F	G
Bica inferior Ø 22 H.80		
com porca 3/4" e quebra-jatos não roscado	943300110	H
Bicas L.200		
Bica superior Ø 22 H.230		
com porca 3/4", quebra-jatos a 3 l/min (com débito regulável por chave Allen 2,5 mm)	963200245F	I
Bica superior Ø 22 H.135		
com porca 3/4", quebra-jatos montado	963200145F	J
Bica inferior Ø 22 H.105		
com porca 3/4" e quebra-jatos não roscado, para misturadoras 2519	943200100M	K
Bica inferior orientável H.46		
com porca 3/4" e quebra-jatos montado para misturadoras 2436 e 2445	943200	-
Bica inferior fixa H.46		
com porca 3/4" e quebra-jatos montado para misturadoras 2437 e 2455	947200	L
Bicas L.150		
Bica superior Ø 22 H.105		
com porca 3/4", quebra-jatos a 3 l/min (com débito regulável por chave Allen de 2,5 mm)	963150125F	M
Bica superior Ø 22 H.100		
com porca 3/4" e saída BIOSAFE	963150923F	-
Bica inferior orientável H.46		
com porca 3/4" e quebra-jatos montado para misturadoras 2446	943150	-
Bica inferior fixa H.46		
com porca 3/4" e quebra-jatos montado para misturadoras 2456	943151	-



## FIXAÇÕES

Kit de fixação reforçado para torneiras de banca		
Placa de fixação	256P	N
Placa de fixação com pernos roscados	256FIX	O

## ELETROVÁLVULAS

Para lavatório, duche e sanita		
12 V MM1/2" para TEMPOMATIC lavatório	495626	A
12 V MM3/8" para TEMPOMATIC 1 e 2, BINOPTIC lavatório	495612	A
12 V MM1" para TEMPOMATIC WC exceto 463326	461035	-
12 V MM1" para TEMPOMATIC WC 463326	461034	-
6 V para TEMPOMATIC 3 lavatório	479749	B
6 V para TEMPOMATIC 4	479748	B
6 V para TEMPOMATIC 4 lavatório (com regulação de débito)	479650	-
6 V para TEMPOMATIC 5	479666	-
6 V MM3/8" para TEMPOMATIC 1 e 2, BINOPTIC	495606	-
6 V MM1/2" para painel de duche SECURITHERM	479665	-
Módulo eletrônico para TEMPOMATIC WC bicomando	461032	C

## MÓDULOS ELETRÔNICOS

Para lavatório, duche e sanita		
230/12 V standard com função "limpeza periódica", com transformador para lavatório	495444BC	D
230/12 V multifunções com transformador para lavatório, duche,...	495445BC	D
6 V a pilhas para lavatório	495446BC	D
6 V a pilhas integradas para TEMPOMATIC 3 lavatório	492446	E
6 V a pilhas integradas para TEMPOMATIC 4 lavatório	490446	F
6 V para TEMPOMATIC 4 lavatório corrente	490450	F
230/12 V multifunções com transformador para descarga bifunção tipo 463...	463000	G

## ALIMENTAÇÕES ELÉTRICAS

Para TEMPOMATIC 4 lavatório por corrente		
Encastrada 6 V	490240	H
Tomada 6 V	490241	I
Extensão	490230EXT	-

## SENSORES

Para lavatório, duche e sanita		
Com cabo 0,10 m	495009	J
Com cabo 0,70 m	495070	J
Com cabo 1,50 m	495149	J
Com cabo 5 m	495499	J
Para lavatório BINOPTIC e TEMPOMATIC 2, cabo 0,70 m	CEL378V	-
Para lavatório BINOPTIC e TEMPOMATIC 2, cabo 1,50 m	CEL378150V	-
Para lavatório BINOPTIC e TEMPOMATIC 2, cabo 5 m	CEL378499V	-
Para TEMPOMATIC WC automático/voluntário, com cabo	463399	J

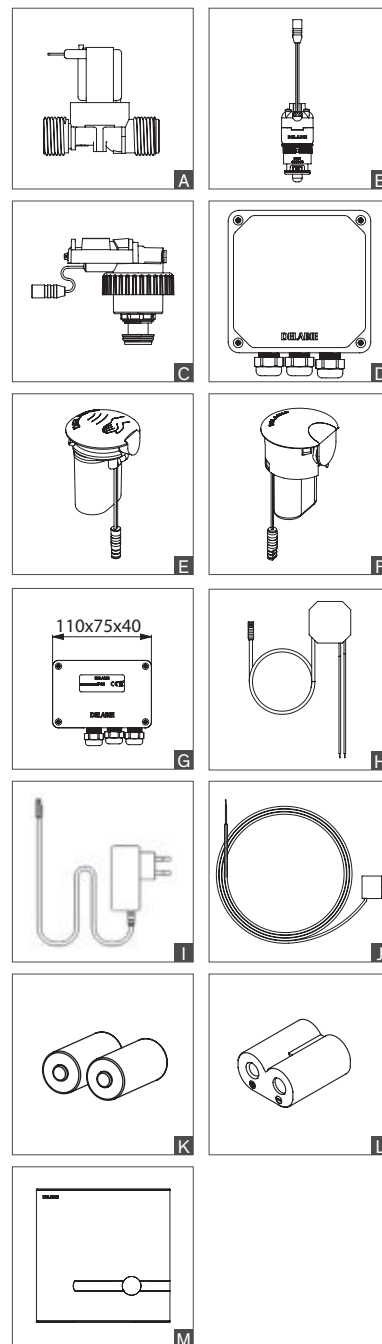
N.B.: o cabo deve ser prolongado ou cortado

## PILHAS

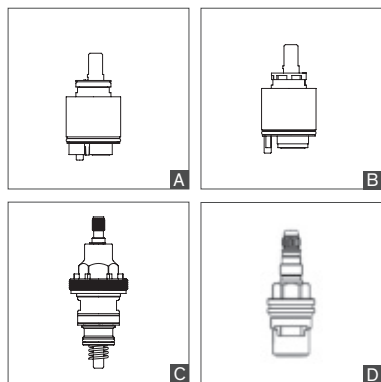
Para lavatório, duche e sanita		
2 pilhas 3 V Lítio CR123 17345	990123	K
1 pile 6 V Lítio 223 CR-P2	990223	L

## PLACAS DE COMANDO COM ELETRÔNICA INTEGRADA

Para TEMPOMATIC WC bicomando		
6 V com pilhas integradas - acabamento inox satinado	464PISP	M
230/12 V - acabamento inox satinado	464PISS	M

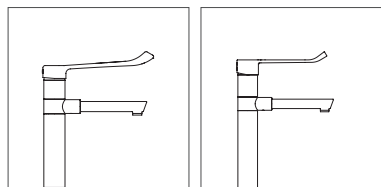


## LAVATÓRIO - BANCA E DUCHE



Novo e antigo design

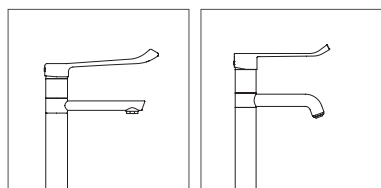
### Gama 2870/2871



**2870, 2871**  
Antigo design

**2870, 2871**  
Novo design

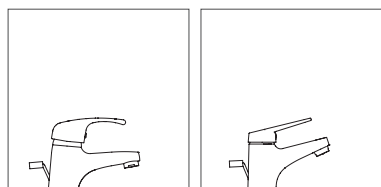
### Gama 2564/2565



**2564, 2565**  
Antigo design

**2564, 2565**  
Novo design

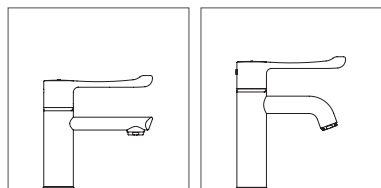
### Gama 2220/2221



**2220, 2221**  
Antigo design

**2220, 2221**  
Novo design

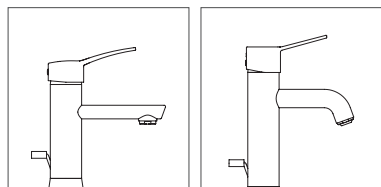
### Gama H9600/H9605



**H9600/H9605**  
Antigo design

**H9600/H9605**  
Novo design

### Gama 2720/2820



**2720/2820**  
Antigo design

**2720/2820**  
Novo design

### Misturadoras com cartucho cerâmico

#### Cartuchos Ø 40

##### Cartuchos standard

##### Com base, com limitador de débito

2206, 2406, 2420, 2421, 2445, 2446, 2452, 2455, 2456, 2520, 2521, 20121, 20421, 2720/2721 (até 12/2022), 2820/2821 (até 05/2023)  
2539, 2739 (até 10/2016)  
2220, 2221 (até 12/2019), 2565 (até 10/2020)

##### Com base, sem limitador de débito

2211, 2211L (após 12/2017)  
2239, 2252S, 2439, 2538, 2539, 2739

##### Sem base, com limitador de débito

20164T1, 20164T4, 20464T1, 20464T4, 20870T1, 20870T3, 20871T1, 20871T3

##### Sem base, sem limitador de débito

2210, 2519, 2543, 2597  
2211, 2211L, 2599 (até 12/2017)

2510

##### Sem base, com limitador de débito

2246, 2410, 2443, 2561C, 2562C, 2569, 2595, 20870 e 20164/20464 (até 02/2012)

2564 (até 10/2020), 2522,  
2870 (até 10/2021)

#### Cartuchos Ø 35

##### Cartucho standard com base

2506T2, 2506T3, 2542, 2599  
2564Tx, 2565Tx (após 10/2020)  
2870/2871 (após 10/2021)

2620, 2621, 2620MINI, 2621MINI

2220, 2220L, 2221, 2221L (após 01/2020)

2506T1, 25061T1

2720/2721 (a partir de 12/2022), 2820/2821 (a partir de 05/2023)

##### Cartucho standard sequencial com base

2436, 2436S, 2437, 2437S

2640, 2640S, 2641, 2641S

### Misturadoras com cartucho cerâmico de equilíbrio de pressão

#### Cartucho Ø 40 com base

2211EP, 2211LEP, 2239EP, 2439EP, 2445EP, 2445LEP, 2446EP, 2446LEP, 2455EP, 2455LEP, 2456EP, 2456LEP, 2520EP, 2521EP, 2539EP  
2720xEP, 2721xEP (até 12/2022)  
2739EP, 2739TEP  
2820xEP, 2821xEP (até 05/2023)  
2565TxEP (até 10/2020)

#### Cartucho Ø 35 com base

2542EP, 2599EP, 2620EP, 2621EP, 2620MINIEP, 2621MINIEP,  
2564TxEP, 2565TxEP (após 10/2020)  
2720xEP/2721xEP (a partir de 12/2022)  
2820xEP/2821xEP (a partir de 05/2023)  
2870TxEP, 2871TxEP (após 10/2020)

### Misturadoras com cartucho termostático

#### Cartucho termostático sequencial

H9610, H9610S, H9611, H9611S

H9631, H9633

H9600, H9605, H9612, H9613, H9620, H9625, H9642

H9630, H9630S, H9632, H9634, H9635, H9636, H9637, H9638, H9639, H9640, H9640S, H9641

#### Cartucho termostático

H9739 e H9739S

H9741, H9741S, H9752S

H9716 e H9726

9768, 9769, H9768, H9768S, H9769 e H9769S

792400, 792410, 792...

#### Cabeça cerâmica 1/2" 1/4 de volta

9741, H9716, H9726, H9739, H9752S

Saco renovação	Cartucho completo	Tipo
<b>Cartuchos Ø 40</b>		
<b>Cartuchos standard</b>		
<b>Com base, com limitador de débito</b>		
-	N009AG75	A
<b>Com base, sem limitador de débito</b>		
-	N109AG75	-
<b>Sem base, com limitador de débito</b>		
753256	N201AG75	-
<b>Sem base, sem limitador de débito</b>		
-	N148AA75	-
753256	N148AA75	-
<b>Sem base, com limitador de débito</b>		
-	N248AA75	-
753256	N248AA75	-
<b>Cartuchos Ø 35</b>		
<b>Cartucho standard com base</b>		
-	NS262	-
-	NSB262	-
-	N222	-
<b>Cartucho standard sequencial com base</b>		
-	N243I	-
-	N243	-
<b>Misturadoras com cartucho cerâmico de equilíbrio de pressão</b>		
<b>Cartucho Ø 40 com base</b>		
-	N252	B
<b>Cartucho Ø 35 com base</b>		
-	N262	-
<b>Misturadoras com cartucho termostático</b>		
<b>Cartucho termostático sequencial</b>		
-	N961	-
-	N962	-
-	N960	-
-	N963	-
<b>Cartucho termostático</b>		
-	N97L	-
-	N97LR	C
-	N9726	-
-	N9769	-
-	743792	-
<b>Cabeça cerâmica 1/2" 1/4 de volta</b>		
-	9741TET	D

## Contrapeso

	Saco renovação	Cartucho completo	Tipo
<b>Contrapeso para misturadoras com chuveiro extraível</b>			
2211, 2211EP, 2211L, 2211LEP, H9612, 1316 2599, 2599EP, H9613	2211CP	-	A

## LAVATÓRIO - BANCA E DUCHE

### Torneiras não-manuais

	Saco renovação	Cartucho completo	Tipo
TEMPOGENOU 734100, 735100, 735000, 735400, 735447	-	743305	B
MONOFOOT 736001, 736101, 736102	753736	-	-
MIXFOOT 739000, 739100, 739102	-	-	-

## SANITA

### Cartuchos

	Saco renovação	Cartucho completo	Tipo
<b>Para TEMPOFLUX 2</b>			
762901, 762902, 576211, 578300, 578305	-	743622	C
762150	-	743623	-
576227, 578400, 578405	-	743677	-
<b>Para TEMPOFLUX 3</b>			
763000, 763040, 763041	-	743765	D

### Placas de comando

#### Para TEMPOFLUX 3 encastrada

	Saco renovação	Cartucho completo	Tipo
Inox satinado		763PIM	-
Metal cromado		763PMM	-

## LAVA-BACIAS

### Cabeça cerâmica 1/2", 1/4 de volta à direita

	Saco renovação	Cartucho completo	Tipo
158100, 2591, 2592, 2594	-	P482AJ75	E
<b>Difusor</b>			
15846, 434000, 434065	434000D	-	F

## MISTURADORAS TERMOSTÁTICAS CENTRALIZADAS

	Kit de renovação	Tipo
<b>Para PREMIX SECURIT após junho 2008</b>		
731052, 731053	753750	G
731054, 731055	753755	H
<b>Para PREMIX CONFORT após junho 2008</b>		
731002, 731200, 731003, 731300	753730	G
731004, 731400, 731005, 731500	753735	H
<b>Para PREMIX COMPACT</b>		
733015, 733016, 733020, 733021 (antigo design)	753733	I
733015, 733020 (novo design)	753734	-
<b>Para PREMIX NANO</b>		
732012, 732016, 732115, 732116, 732216	743732	J
Kit de ligação 3/8" para 732216	732515	K

## DOSEADORES DE SABÃO

	Saco renovação	Cartucho completo	Tipo
<b>DOSEADORES DE SABÃO</b>			
729008, 729108, 729508	729302	729308	-
729012, 729112, 729512	729302	729312	-
729150, 729200	729302	729303	-

