

## DECRETO-LEI Nº163/2006 DE 8 DE AGOSTO A OFERTA DELABIE

A acessibilidade é um direito adquirido pelas pessoas com mobilidade reduzida. As disposições técnicas e arquitetónicas devem ser respeitadas a fim de permitir a todos, com incapacidade, pessoas idosas ou com mobilidade reduzida, **de obter o máximo de independência na sua vida quotidiana.**

Desde 8 de Agosto de 2006 que o Decreto-Lei nº163/2006 sobre acessibilidade entrou em vigor.

« As normas técnicas sobre acessibilidades aplicam-se às instalações e respetivos espaços circundantes da administração pública central, regional e local, bem como dos institutos públicos que revistam a natureza de serviços personalizados ou de fundos públicos. As normas técnicas aplicam-se também aos estabelecimentos e equipamentos de utilização pública.», tal como definido no artigo 2.2.

### INSTALAÇÕES SANITÁRIAS

É desejável que em cada local acessível, e desde que existam sanitários previstos para utilização pública, que exista **uma instalação sanitária preparada** para utilização por pessoas circulando em cadeira de rodas assim como **um lavatório adaptado.**

Quando reagrupadas, as instalações sanitárias adaptadas devem ser **implantadas no mesmo local ou na proximidade** das outras instalações sanitárias.

As instalações sanitárias adaptadas podem ser **mistas.**

« Se os aparelhos sanitários acessíveis estiverem integrados numa instalação sanitária conjunta, devem representar pelo menos **10% do número** total de cada aparelho instalado e nunca inferior a um.»

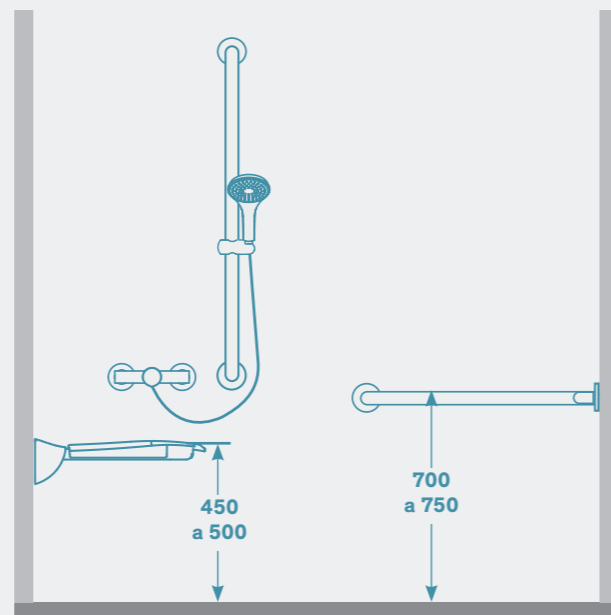
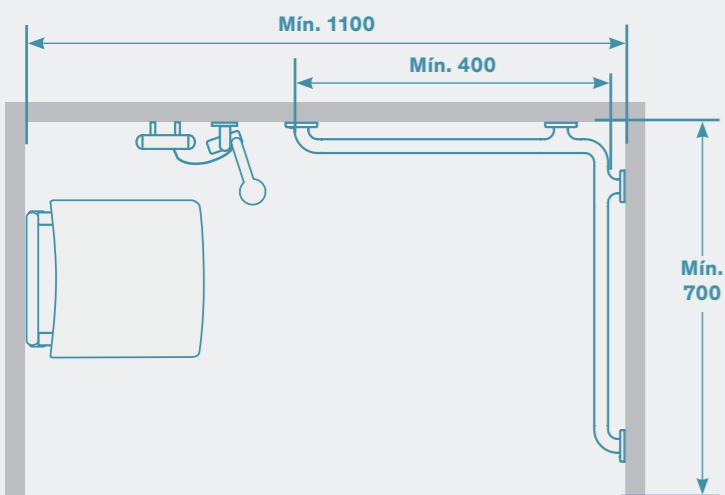
Quando existem várias instalações sanitárias adaptadas, **um espaço livre, dito de utilização** (espaço sem obstáculos de 1200 x 750 mm) deverá existir, **pelo menos uma vez à esquerda do sanitário**, e pelo menos uma vez à direita. Em instalações sanitárias de estabelecimentos especializados para pessoas com mobilidade reduzida, este espaço livre deverá existir sistematicamente dos 2 lados e em frente ao sanitário.



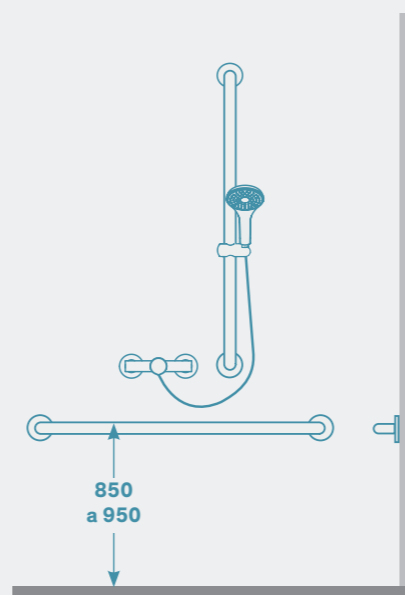
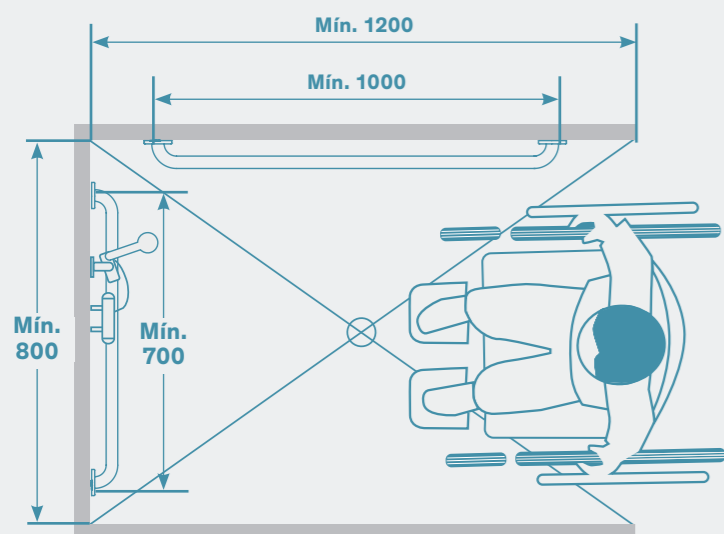
Para dar resposta a estas exigências, o Grupo DELABIE através da sua gama de Acessibilidade e Autonomia - Acessórios de higiene, propõe **uma gama completa de barras de apoio e de bancos de duche**, assim como um conjunto de acessórios (espelhos, doseadores de sabão, cabides, secadores de mãos...), permitindo **a adaptação dos diferentes espaços em** causa, aos regulamentos e a todos os utilizadores, independentemente da sua idade ou grau de autonomia.



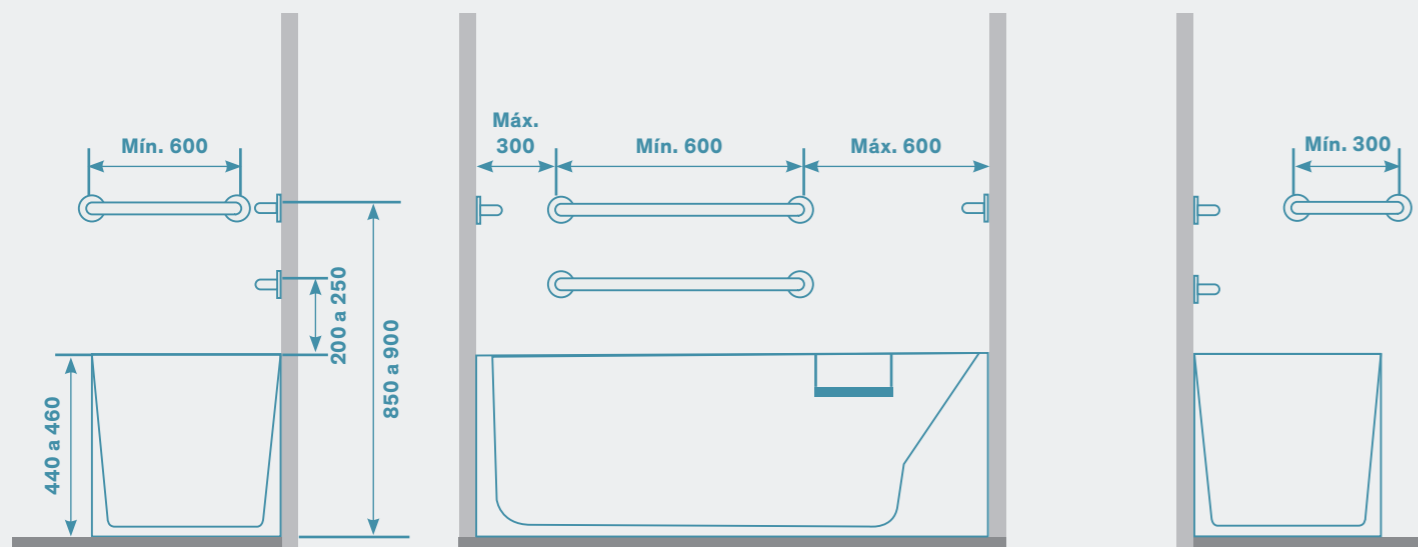
ESQUEMA A



ESQUEMA B



ESQUEMA C



DUCHE

O acesso em cadeira de rodas à zona de duche não é possível:

**Esquema A**  
Deverá existir um espaço livre de 1200 x 800 mm lateralmente ao duche, para permitir a transferência da cadeira de rodas para o banco de duche.

A zona de duche deverá estar equipada com um banco e uma barra angular.

O acesso em cadeira de rodas à zona de duche é possível:

**Esquema B**  
O acesso à zona de duche deve ter um espaço livre, compreendido entre 1200 x 800 mm.

A zona de duche deverá estar equipada com um banco e duas barras de apoio.

Deverá também estar equipada com uma **misturadora monocomando com alavanca**. Uma torneira eletrónica pode ser uma excelente solução alternativa.

(Ver os nossos catálogos Torneiras para Locais Públicos, Torneiras para Estabelecimentos Hospitalares e de Cuidados de Saúde e Sanitários em Aço Inoxidável).

BANHEIRAS

Deverá existir um espaço livre de 1200 x 750 mm lateralmente à banheira.

**Esquema C**  
O bordo da banheira deverá estar a uma altura entre 440 e 460 mm. A parede lateral da banheira comportará **2 barras de apoio situadas a 2 alturas diferentes**: uma para que a pessoa se levante e a outra para que a pessoa se mantenha de pé. **Dois outras barras de apoio** deverão estar situadas em cada extremidade da banheira, com o fim de permitir a entrada ou a saída da banheira.

Deverá ser instalada uma **misturadora monocomando**.

(Ver os nossos catálogos Torneiras para Locais Públicos e Torneiras para Estabelecimentos Hospitalares e de Cuidados de Saúde).

Exemplo de seleção de produtos



**Banco de duche para pendurar**  
Ref. 510300N



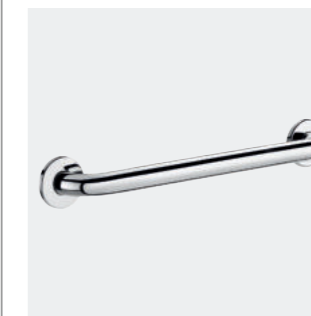
**Banco de duche rebatível amovível Be-Line® com pé**  
Ref. 511930C



**Barra rebatível NylonClean**  
Ref. 5160N



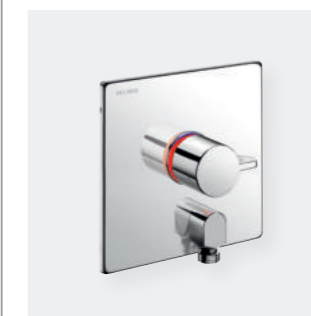
**Barra de apoio em T com barra vertical deslizante Be-Line®**  
Ref. 511944C



**Barras retas inox UltraPolish 300 a 900 mm**  
Refs. 5050, 50504, 50505...



**Suporte de chuveiro e saboneteira móvel**  
Ref. 4110Pe e 510120



**Misturadora de duche termostática encastrada**  
Ref. H9633



**Base de duche extraplana**  
Ref. 150500

## LAVATÓRIOS

As instalações sanitárias devem ter **lavatórios específicos**. Deverá existir um **espaço livre de 1200 x 750 mm** em frente ao lavatório.

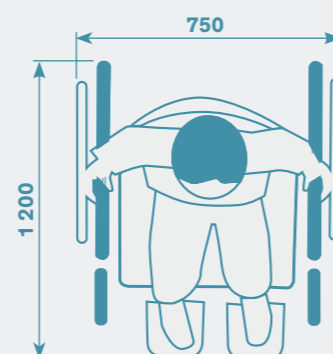
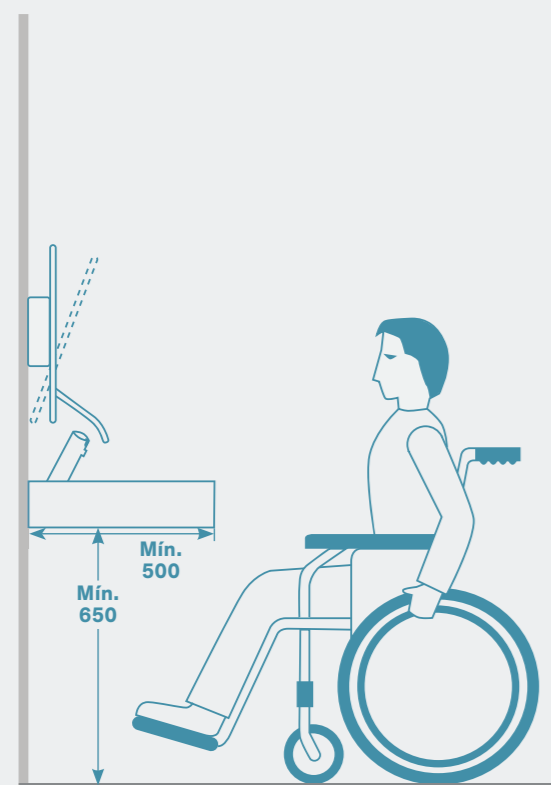
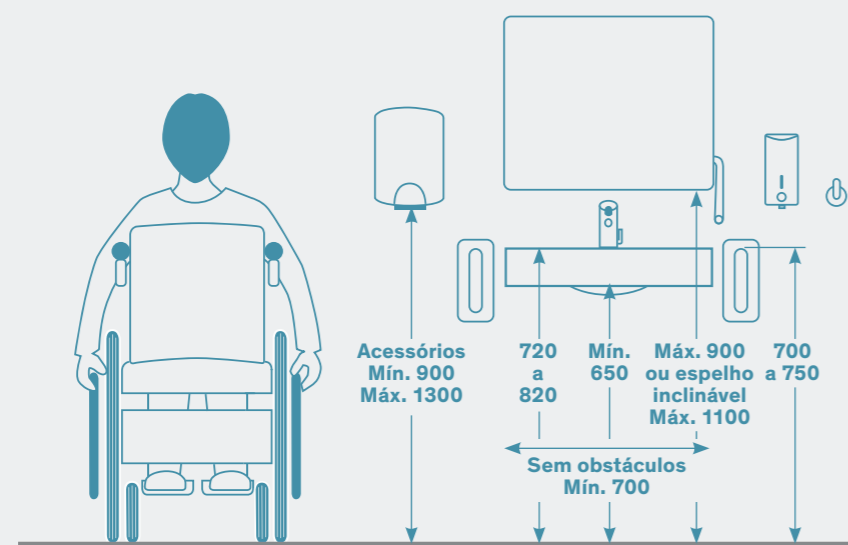
O plano superior do lavatório deverá estar situado a uma altura entre os 720 e 820 mm e deverá existir um espaço livre de pelo menos 700 mm sobre uma altura de 650 mm por baixo do lavatório a fim de permitir um acesso fácil às pessoas que se deslocam em cadeira de rodas.

Os diferentes equipamentos, tais como **secadores de mãos, doseadores de sabão e torneiras** devem estar acessíveis através da posição sentada.

Um **espelho** deverá igualmente ser colocado. Caso não seja um espelho inclinável, a parte inferior do mesmo deverá estar a uma altura máxima de 900. Caso se trate de um espelho inclinável, a parte inferior do mesmo deverá estar situada a uma altura máxima de 1100 mm do pavimento.

As  **barras de apoio para lavatório** poderão servir como complemento.

Uma torneira eletrónica ou temporizada, com abertura suave, ou com manípulo ergonómico, com limitador de temperatura deve ser instalada (ver os nossos catálogos **Torneiras para Locais Públicos, Torneiras para Estabelecimentos Hospitalares e de Cuidados de Saúde e Sanitários em Aço Inoxidável**).



Dimensões a ter em conta para uma cadeira de rodas

## Exemplo de seleção de produtos



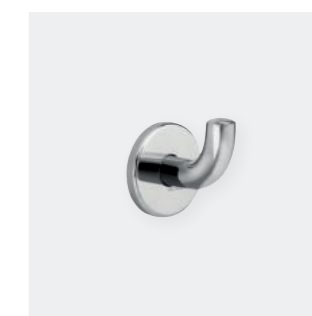
**Barra de apoio fixa inox UltraPolish**  
Ref. 510161P



**Espelho inclinável com puxador longo ergonómico**  
Ref. 510201N



**Doseador de sabão eletrónico**  
Ref. 512066P



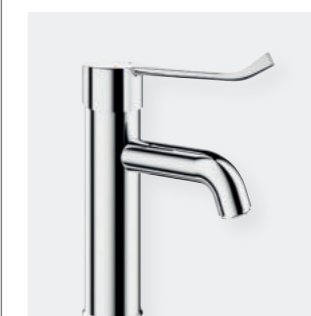
**Cabide inox**  
Ref. 4043P



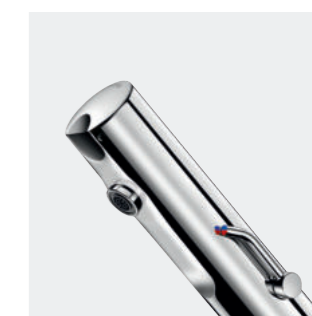
**Secador de mãos HIGHFLOW ultrarrápido**  
Ref. 510622



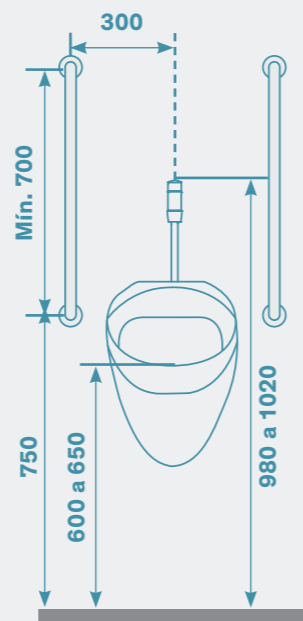
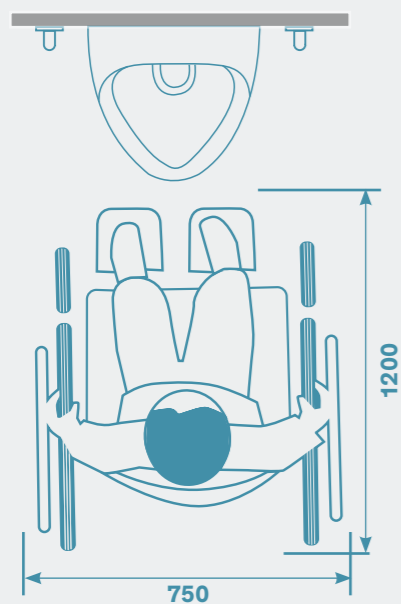
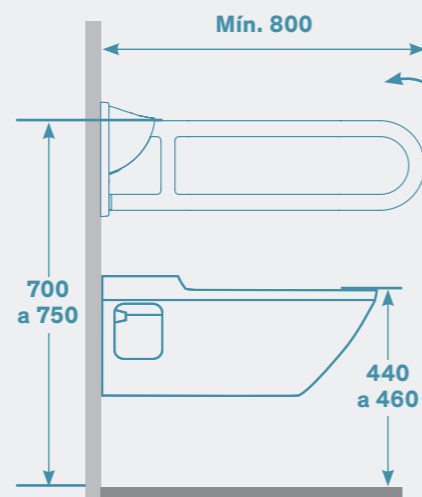
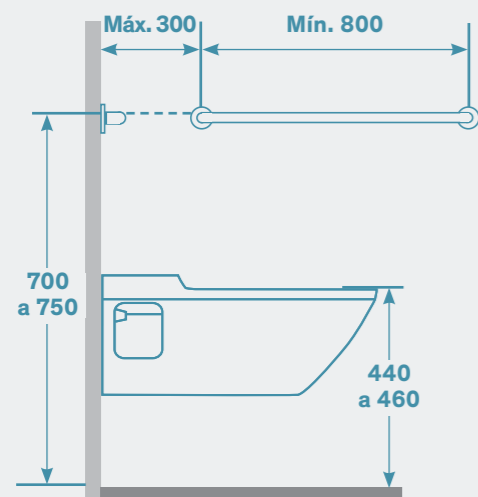
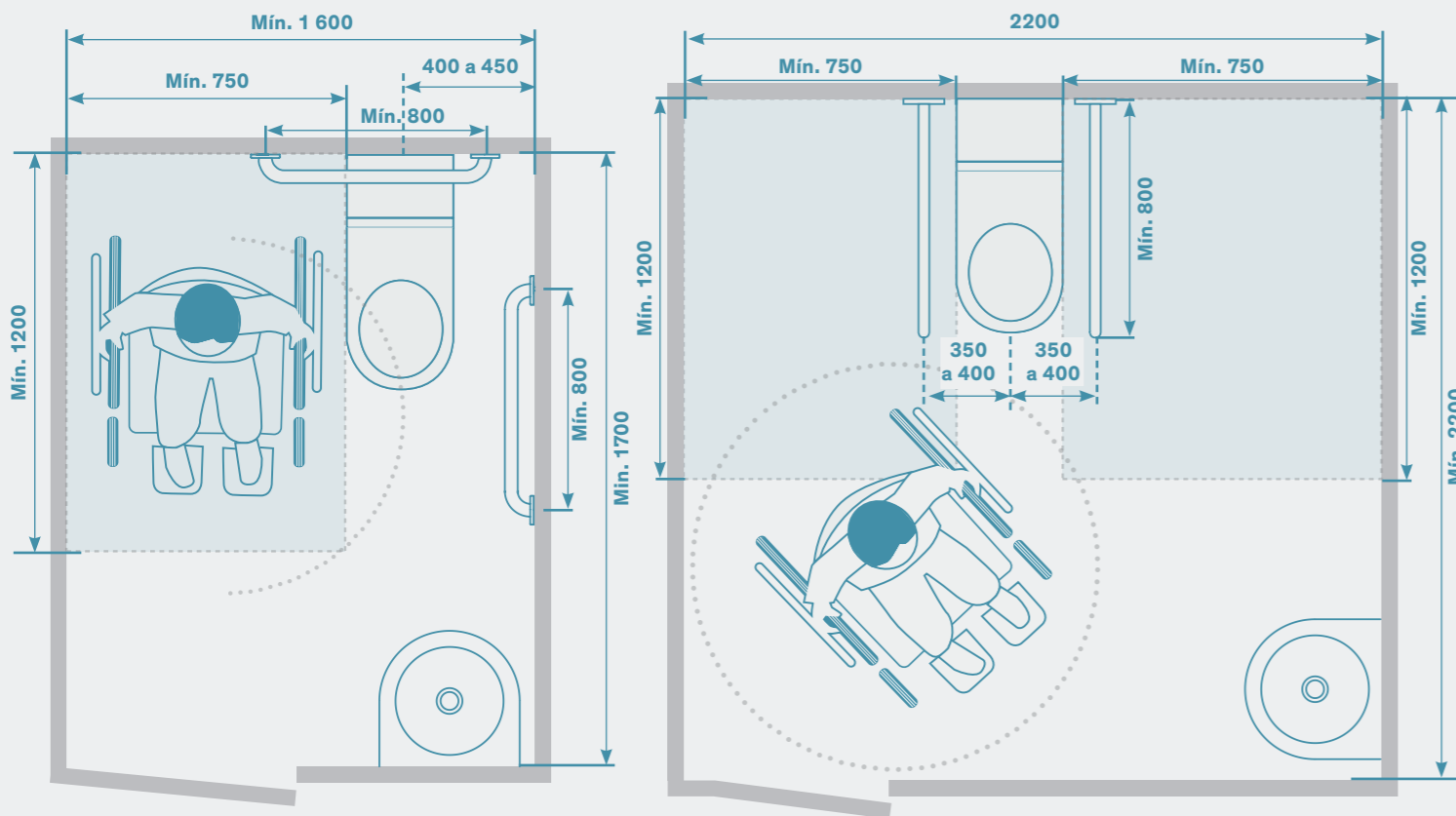
**Lavatório MINERALCAST PMR**  
Ref. 132306



**Misturadora com alavanca longa**  
Ref. 2721LEP



**Misturadora eletrónica**  
Ref. 490006LH



## SANITAS

No que respeita a estes locais, **os espaços de utilização lateral** (1200 x 750 mm) e de **rotação** devem ser previstos durante a construção.

A altura do assento da sanita deverá estar entre 440 e 460 mm do pavimento.  
 Se existir **um espaço de utilização lateral de um só lado da sanita**, duas **barras de apoio** deverão ser instaladas por trás e ao lado (opostas ao espaço de utilização lateral) da sanita, a uma altura entre 700 a 750 mm.  
 Se existir **um espaço de utilização lateral de cada lado da sanita**, duas **barras rebatíveis** deverão ser instaladas, uma de cada lado da sanita a uma altura entre 700 a 750 mm.

A fixação e suporte destas barras permitem a um adulto tomar o apoio de todo o seu peso. O comprimento recomendado destas, será o da sanita aumentada em cerca de 150 mm, e no mínimo de 800 mm.

Se a sanita for de um modelo sem reservatório exterior, será preferível adicionar um apoio de costas, a fim de evitar o risco de o utilizador cair para trás.

A fixação de **uma barra de apoio de 400 mm** é indispensável com o fim de permitir o fecho da porta.  
 A utilização de uma torneira de descarga eletrónica de sanita, é particularmente bem adaptada a esta situação.  
**No lavatório, deverá ser instalada uma torneira monocomando com alavanca** e válvula de descarga automática.  
 As torneiras eletrónicas podem ser uma excelente solução alternativa.  
 (ver os nossos catálogos Torneiras para Locais Públicos, Torneiras para Estabelecimentos Hospitalares e de Cuidados de Saúde e Sanitários em Aço Inoxidável).

## URINÓIS

Deverá existir **um espaço livre compreendido entre 1200 x 750 mm** em frente ao urinol.

**Dois barras de apoio** com um comprimento mínimo de 700 mm deverão ser instaladas de cada lado do urinol, a uma altura de 750 mm.

A parte inferior da cuba do urinol deverá estar situada numa altura entre os 600 e 650 mm do pavimento.  
 O comando da torneira de urinol deverá estar a uma altura entre 980 e 1020 mm do pavimento. Uma torneira de urinol eletrónica ou com abertura suave pode ser uma excelente alternativa.  
 (ver os nossos catálogos Torneiras para Locais Públicos e Sanitários em Aço Inoxidável).

## Exemplo de seleção de produtos



**Barra rebatível inox UltraSatin**  
Ref. 510164S



**Barra reta Basic 800 mm**  
Ref. 350508S



**Barras retas Be-Line® 300 a 900 mm**  
Refs. 511903, 511904...



**Pictogramas inox WC Deficientes**  
Refs. 5101153S e 510155S



**Estrutura de suporte WC com TEMPOMATIC bicomando eletrónica**  
Ref. 564065BE + 464006



**Sanita PMR 700 mm**  
Ref. 110710



**Porta piaçaba WC ergonómico**  
Ref. 510051P



**Lava-mãos WC PMR XS**  
Ref. 120400