

LE COMBO PARFAIT POUR UNE HYGIÈNE OPTIMALE

Robinetterie et distributeur de savon automatiques TEMPOMATIC 4 sur vasque



Ensemble harmonieux
au design épuré



Hygiène totale :
aucun contact manuel



Réfs. : 490006, 512031P

Les sanitaires publics montent en gamme et sont devenus la vitrine de l'hygiène et du design d'un établissement tout entier. Pour répondre à ce nouveau besoin, DELABIE, expert des équipements sanitaires pour les lieux publics, propose notamment une combinaison harmonieuse de robinetteries et distributeurs de savon automatiques TEMPOMATIC 4 sur vasque.

Design commun

Les lignes épurées et intemporelles ainsi que la finition chromée permettent à ce duo d'arborer un design moderne et universel, idéal pour styliser les sanitaires publics les plus hauts de gamme.

Hygiène totale

Ce combo 100 % sans contact manuel assure une hygiène totale. Tout risque de transmission de germes par les mains est éliminé, contrairement aux robinetteries et distributeurs de savon classiques. Ils se déclenchent et s'arrêtent automatiquement sans aucun contact manuel. La robinetterie TEMPOMATIC 4 est également dotée d'un rinçage périodique antiprolifération bactérienne intelligent qui se déclenche toutes les 24 heures après la dernière utilisation et d'une électrovane antistagnation, qui renouvelle l'eau à chaque utilisation, évitant donc toute stagnation d'eau à l'intérieur même de la robinetterie. Utilisateurs et réseaux sont ainsi protégés.

Économie

La robinetterie TEMPOMATIC 4 permet de réaliser une économie d'eau à hauteur de 90 % par rapport à une robinetterie classique tandis que le distributeur de savon associé est la solution qui allie l'antigaspiage et l'efficacité grâce à sa pompe doseuse antigoutte qui délivre la quantité de savon nécessaire à un lavage des mains efficace.

Installation, maintenance et entretien facilités

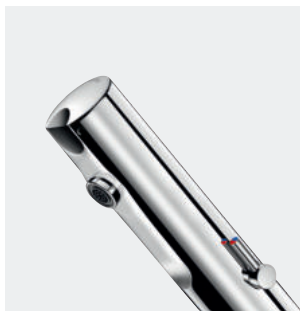
La robinetterie TEMPOMATIC 4 s'installe simplement et rapidement : elle ne nécessite aucuns travaux spécifiques et peut remplacer une robinetterie traditionnelle en quelques minutes et sans raccordement électrique pour les versions à piles. La maintenance se fait sans dépose de la robinetterie puisque tous les composants sont accessibles par l'avant et sans couper l'eau.

Le distributeur de savon automatique TEMPOMATIC 4 sur vasque facilite considérablement le remplissage des réservoirs au personnel d'entretien grâce au système de clipsage intuitif et innovant de son réservoir amovible. Il est aussi compatible avec les savons liquide et mousse. Les versions à réservoir peuvent même accueillir du gel hydroalcoolique !

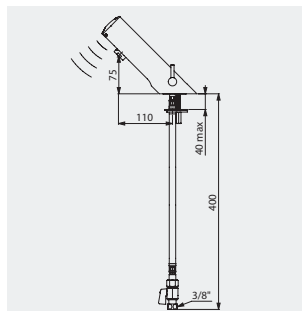
BRÈVE PRODUIT / LE COMBO PARFAIT POUR UNE HYGIÈNE OPTIMALE

La combinaison robinetterie et distributeur de savon TEMPOMATIC 4 sur vasque est une solution simple, design, hygiénique et économique pour styliser les sanitaires publics. D'une part, la robinetterie TEMPOMATIC 4 assure 90 % d'économie d'eau et une installation minute. D'autre part, le distributeur de savon TEMPOMATIC 4 délivre la quantité de savon nécessaire à un lavage des mains efficace et fonctionne aussi bien avec les savons liquide et mousse qu'avec le gel hydroalcoolique pour les versions à réservoir. Garantie 10 ans.

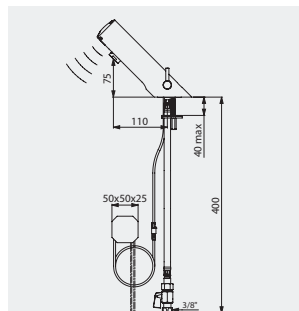
Illustrations disponibles sur notre site internet delabie.fr, rubrique Presse



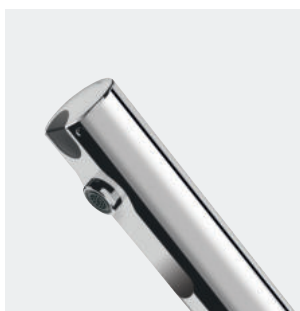
Mitigeur automatique
TEMPOMATIC MIX 4 à piles
Réf. DELABIE : 490006



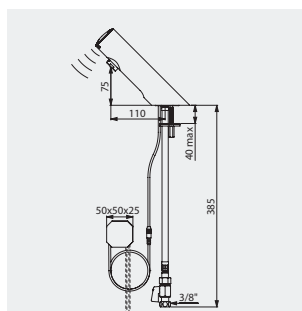
Mitigeur automatique
TEMPOMATIC MIX 4 à piles
Réf. DELABIE : 490006



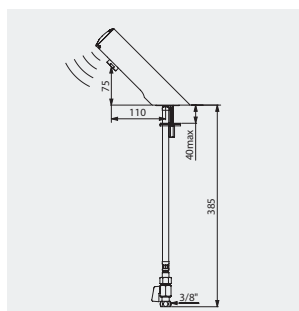
Mitigeur automatique
TEMPOMATIC MIX 4 sur secteur
Réf. DELABIE : 490000



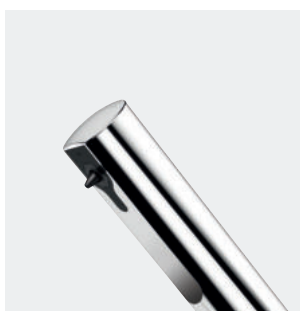
Robinet automatique
TEMPOMATIC 4 sur secteur
Réf. DELABIE : 440000



Robinet automatique
TEMPOMATIC 4 sur secteur
Réf. DELABIE : 440000



Robinet automatique
TEMPOMATIC 4 à piles
Réf. DELABIE : 440006



Distributeur de savon automatique
TEMPOMATIC 4 sur secteur
avec réservoir 1 litre
Réf. DELABIE : 512031P



Exemple d'installation, robinetteries et distributeurs
de savon automatiques TEMPOMATIC 4 sur vasque

DELABIE, l'expertise d'un fabricant

DELABIE, société française 100 % familiale, créée en 1928, est le leader européen en robinetterie et équipements sanitaires pour les établissements recevant du public. Elle propose une offre spécifique à ce marché avec cinq gammes : Robinetteries pour lieux publics, Robinetteries pour hôpitaux, Accessibilité et Accessoires d'hygiène, Appareils sanitaires Inox et autres Robinetteries spécifiques.

Plus de 2 000 fabrications DELABIE, une référence à l'international, sont exportées depuis son usine en France dans plus de 90 pays.

La société dispose de 9 filiales dans le monde : Allemagne, Autriche, Benelux, Royaume-Uni, Espagne, Portugal, Pologne, Emirats Arabes Unis (Dubai) et Chine (Hong-Kong).

Retrouvez DELABIE sur les réseaux sociaux



CONTACTS

RELATIONS PRESSE
Delphine BUSSIÈRE

Tél. : +33 (0)6 30 37 26 46
presse@delabie.fr

PUBLICITÉS
Carole CATOIRE

Tél. : +33 (0)3 22 60 22 70