

LA LOI HANDICAP ET SES OBLIGATIONS

La Loi Handicap du 11 février 2005 ou Loi pour l'égalité des droits et des chances, la participation et la citoyenneté des personnes handicapées, a pour objectif de permettre à tous, personnes handicapées, personnes âgées ou à mobilité réduite, **de garder un maximum d'indépendance dans leur vie quotidienne** et d'avoir accès à l'ensemble des lieux publics, administrations, centres culturels, hôpitaux, commerces...

Depuis le 1^{er} janvier 2015, dans le cadre de cette Loi, des dispositions réglementaires de mise en accessibilité conformes à l'arrêté du 1^{er} août 2006 sont entrées en vigueur et s'imposent, en particulier, à tous les établissements recevant du public (ERP) et à toutes les installations ouvertes au public (IOP) en France.

Néanmoins, pour ces dernières, la mise en place des Ad'AP (Agendas d'Accessibilité Programmée) a permis, **sous certaines conditions très strictes**, un report de cette échéance, limité dans le temps, en fonction du type d'établissement. Il n'est désormais plus possible de déposer de dossier d'Ad'AP.

ERP - L'Arrêté du 20 avril 2017 concernant les établissements recevant du public.

Depuis le 1^{er} juillet 2017, un nouvel arrêté du 20 avril 2017 est entré en vigueur. Il définit les règles techniques d'accessibilité aux personnes handicapées applicables aux ERP. Les nouvelles dispositions s'appliquent aux demandes de permis de construire et aux demandes d'autorisations de construire, d'aménager ou de modifier un établissement recevant du public déposées **à compter de cette date. Elles ne concernent donc pas le bâti existant.**

Cet arrêté apporte notamment deux évolutions par rapport à l'arrêté du 1^{er} août 2006 aujourd'hui abrogé pour les nouvelles installations :

- Les dispositions ne s'appliquent pas pour les étages ou niveaux non accessibles aux personnes circulant en fauteuil roulant.
- Des « solutions d'effet équivalent » peuvent être mises en œuvre dès lors que celles-ci satisfont aux mêmes objectifs que les solutions prescrites par l'arrêté. Lorsqu'une solution d'effet équivalent est mise en œuvre, le maître d'ouvrage transmet les documents prévus au représentant de l'État dans le département qui, suivant une procédure, l'accepte ou la refuse.

Dans le domaine sanitaire, les espaces de douche, les cabines d'habillage et déshabillage, les lavabos et les cabinets d'aisances sont particulièrement concernés.

WC - Arrêté du 20 avril 2017 - Article 12 (extrait)

« Chaque niveau accessible, lorsque des sanitaires y sont prévus pour le public, comporte au moins un cabinet d'aisances adapté pour les personnes handicapées circulant en fauteuil roulant et un lavabo accessible.

Les cabinets d'aisances adaptés sont installés au même emplacement que les autres cabinets d'aisances lorsque ceux-ci sont regroupés.

Lorsqu'il existe des cabinets d'aisances séparés pour chaque sexe, un cabinet d'aisances accessible séparé pour chaque sexe est aménagé par étage contenant des cabinets d'aisances. Les lavabos ou un lavabo au moins par groupe de lavabos sont accessibles aux personnes handicapées ainsi que les divers aménagements tels que notamment miroir, distributeur de savon, sèche-mains, patères. »

Établissements comportant des locaux d'hébergement Arrêté du 20 avril 2017 - Article 17 (extrait)

« Tout établissement disposant de locaux d'hébergement pour le public comporte des chambres ou locaux à sommeil accessibles et aménagés de manière à pouvoir être occupés par des personnes handicapées. »

Nombre de chambres adaptées en fonction du nombre total de chambres de l'établissement	
Jusqu'à 20 chambres	1 chambre
Jusqu'à 50 chambres	2 chambres
Au-delà de 50 chambres	1 chambre supplémentaire par tranche de 50 chambres

Établissements d'hébergement de personnes âgées ou de personnes présentant un handicap moteur Arrêté du 20 avril 2017 - Article 17 (extrait)

« L'ensemble des chambres ou logements, salles d'eau, douches et cabinet d'aisances doivent être adaptés. »

L'OFFRE DELABIE



Pour répondre à ces exigences, le Groupe DELABIE, à travers la gamme Accessibilité et Autonomie - Accessoires d'hygiène, propose **une série complète de barres de maintien et de sièges de douche** ainsi qu'un ensemble d'accessoires (miroirs, distributeurs de savon, patères porte-manteaux, sèche-mains...) permettant **l'adaptation des différents espaces** concernés à la réglementation et à tout utilisateur quel que soit son âge ou son degré d'autonomie.

LES DOUCHES

Dans les établissements mettant à disposition des douches ou des cabines (piscines, hôtels, hôpitaux, maisons de retraite...), les douches devront comporter en principe :

- Un équipement permettant de s'asseoir et de disposer d'un appui en position debout : **siège de douche rabattable ou à accrocher et barres de maintien avec remontée verticale.**
- **Un espace libre dit d'usage (0,80 m x 1,30 m)**, situé latéralement à ces équipements permettant ainsi un accès facile aux personnes circulant en fauteuil.
- Des équipements accessibles en position « assise » : **robinetteries adaptées, patères, miroirs, supports de douchette...**
- Un receveur adapté - sans ressaut de plus de 20 mm - et un siphon de sol.

Une robinetterie avec butée de limitation de température ou de type thermostatique, à corps froid, avec manette ergonomique rallongée devra être installée (voir notre catalogue Robinetterie Santé).

LES CABINES DE CHANGE

Les cabines de change disposeront de la même manière d'un siège et d'appuis adaptés ainsi que d'un espace d'usage latéral.

Les différents accessoires utilisés seront également accessibles en position "assise" : patères, miroirs, sèche-cheveux.

Exemple de sélection de produits



Siège de douche à accrocher
Réf. 510300N



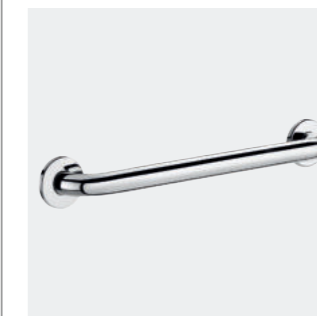
Siège de douche rabattable amovible Be-Line® avec pied
Réf. 511930BK



Barre rabattable NylonClean
Réf. 5160N



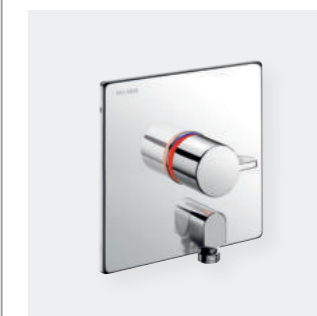
Barre de maintien en T avec remontée coulissante Be-Line®
Réf. 511944BK



Barres droites Inox UltraPolish 300 à 900 mm
Réf. 5050, 50504, 50505...



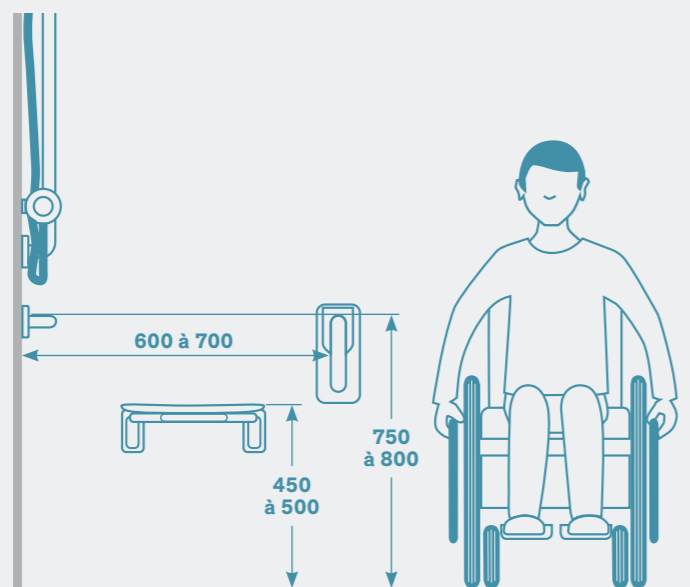
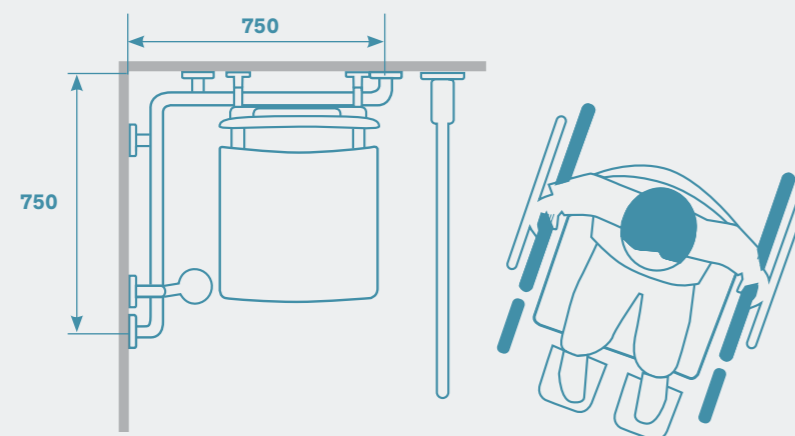
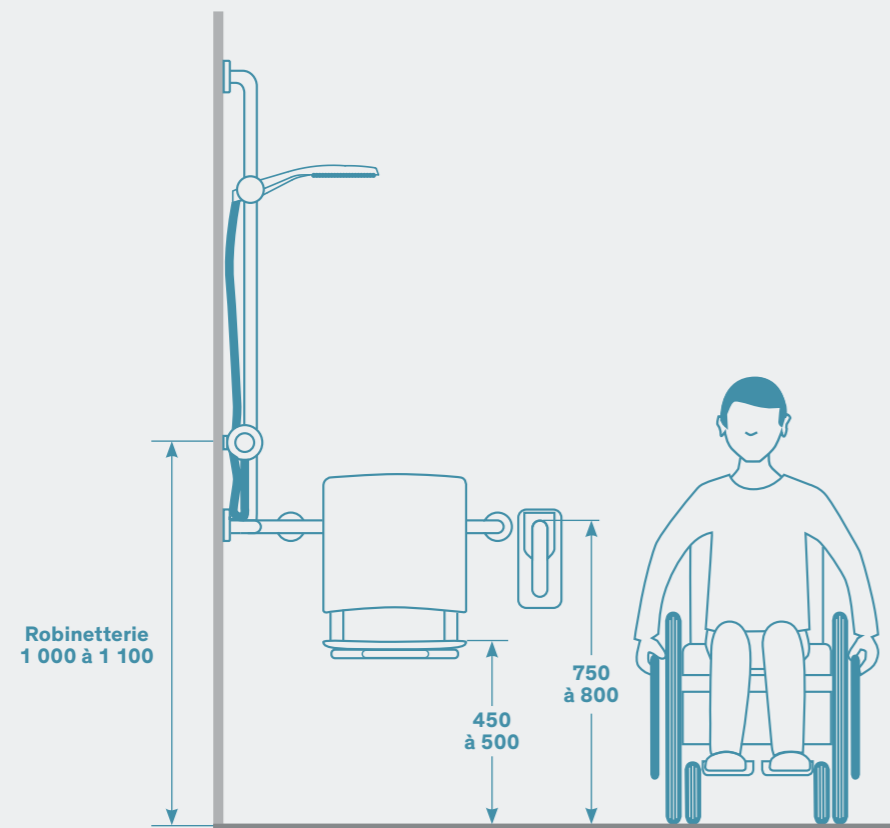
Support de douchette et porte-savon coulissant
Réf. 4110P et 510120



Mitigeur de douche thermostatique encastrable
Réf. H9633



Receveur de douche extraplat
Réf. 150500



LES LAVABOS

Les cabinets d'aisances adaptés devront disposer de **lavabos spécifiques**.

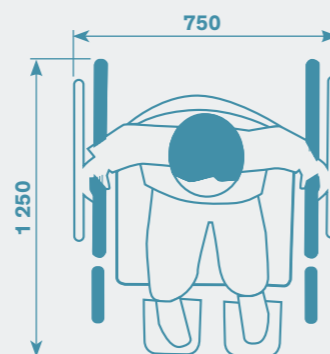
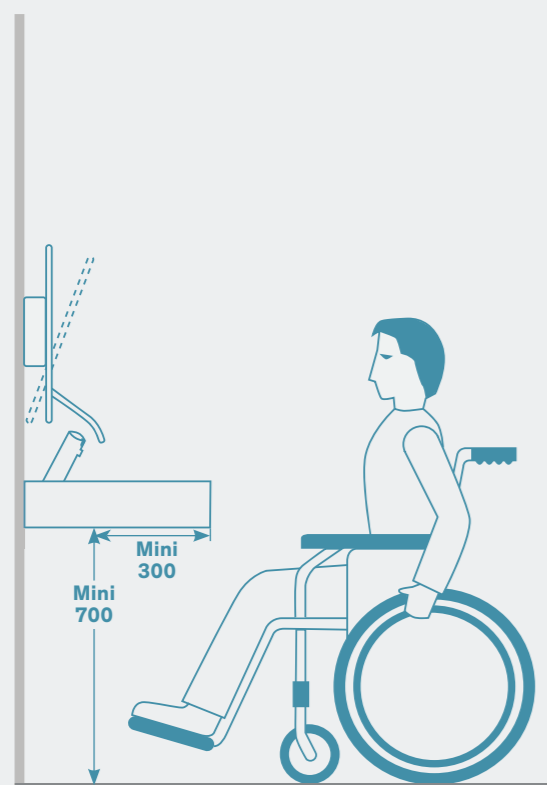
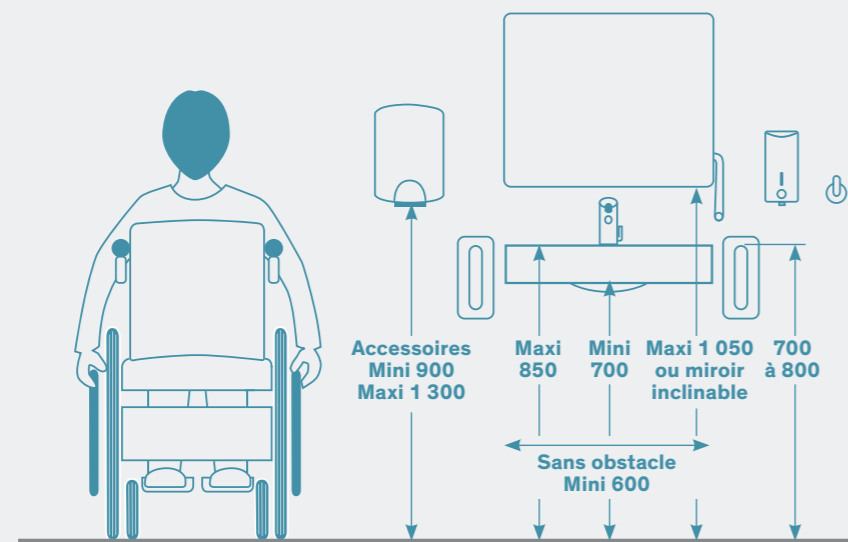
Le plan supérieur sera situé à une hauteur conseillée de 850 mm et il existera un espace libre d'au moins 300 mm de profondeur, 600 mm de largeur sur une hauteur de 700 mm sous le lavabo, afin de permettre un accès facile aux personnes se déplaçant en fauteuil.

Les différents équipements comme **les sèche-mains, distributeurs de savon et robinetteries** seront accessibles en position assise et installés à une hauteur comprise entre 900 et 1 300 mm.

Lorsque les accessoires tels que les sèche-mains sont installés en batterie, ils doivent être positionnés à des hauteurs différentes.

Un **miroir** devra être également posé. Dans le cas où il n'est pas inclinable, le bas du miroir sera fixé à une hauteur maximum de 1 050 mm. **Des barres de maintien** ou un **lavabo avec poignées intégrées** pourront venir apporter une sécurité et un confort supplémentaire.

Une robinetterie de type automatique ou temporisée à déclenchement souple, ou à manette ergonomique, avec limitation de température devra être installée (voir nos catalogues Robinetterie pour Lieux Publics, Robinetterie pour Santé et Appareils Sanitaires Inox).



Dimensions usuellement prises en compte pour un fauteuil roulant

Exemple de sélection de produits



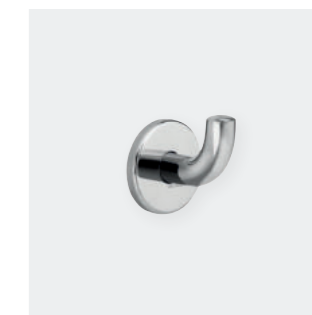
Miroir Inox 1 mètre
Réf. 3459



Miroir inclinable avec levier long ergonomique
Réf. 510201N



Distributeur de savon automatique
Réf. 512066P



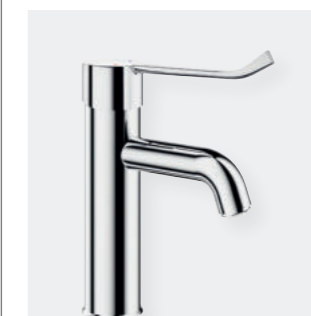
Patère Inox
Réf. 4043P



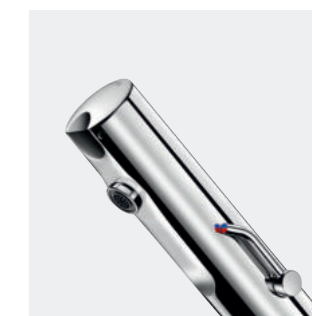
Sèche-mains HIGHFLOW ultra-rapide
Réf. 510622



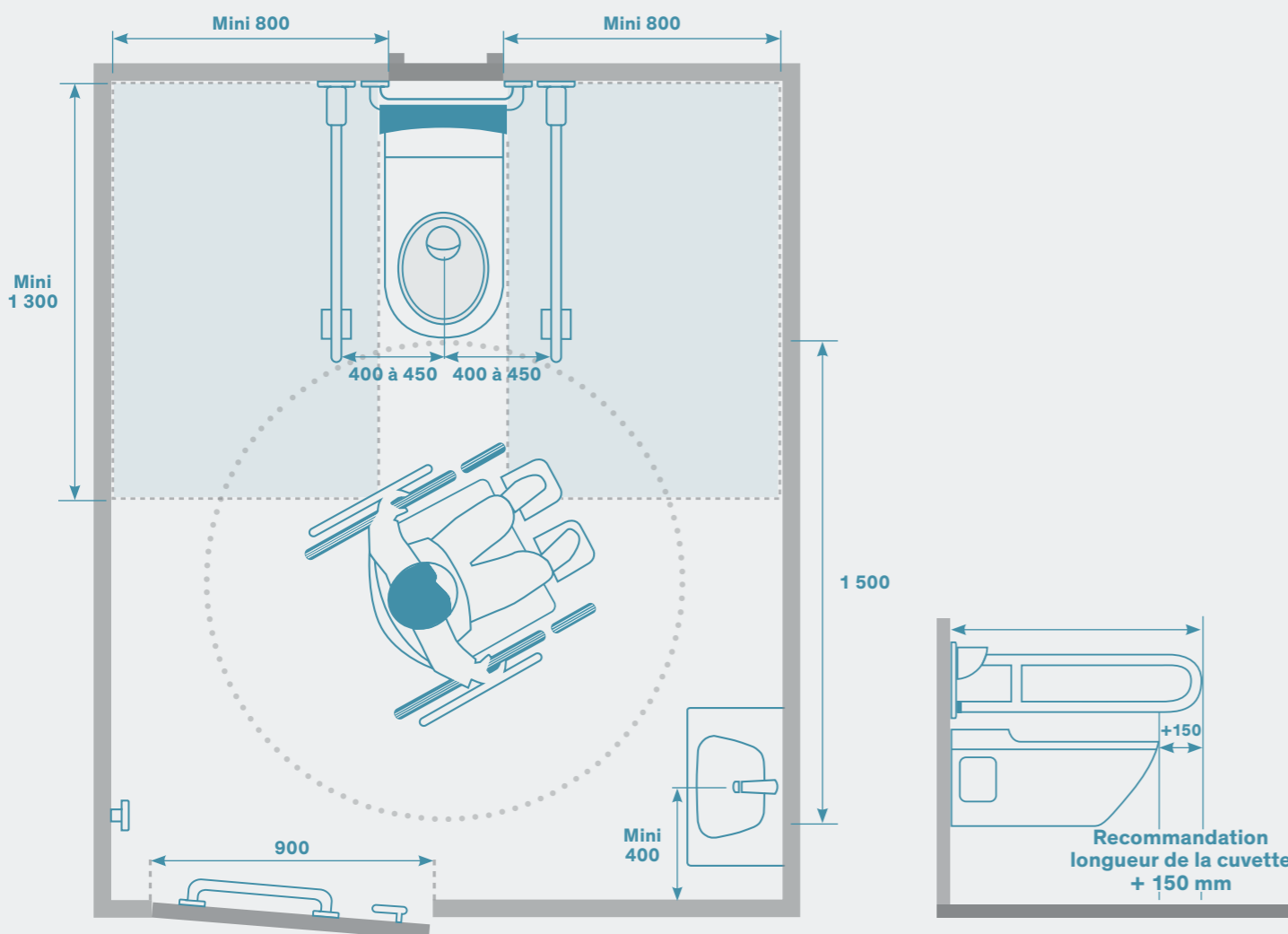
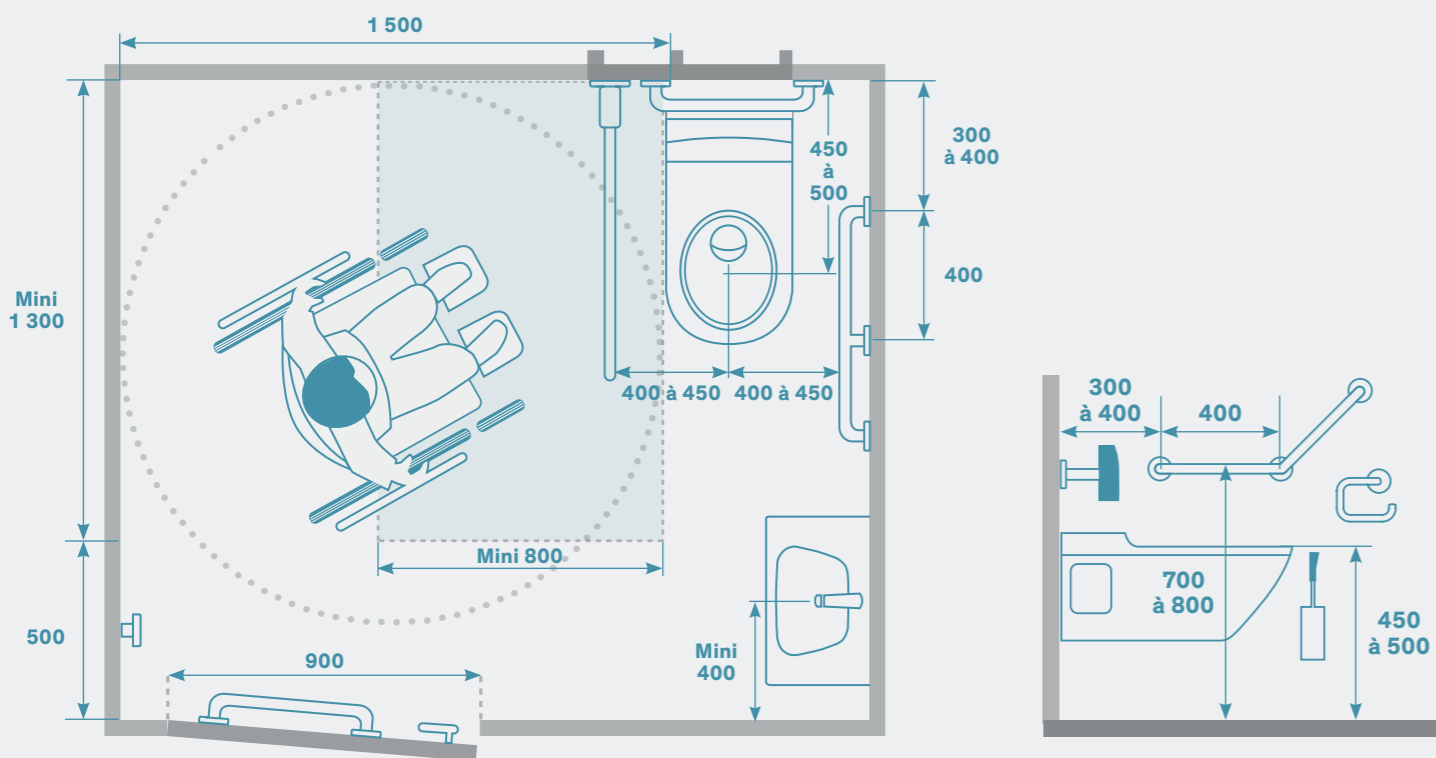
Lavabo MINERALCAST PMR
Réf. 132306



Mitigeur à levier long
Réf. 2721LEP



Mitigeur automatique
Réf. 490006LH



Installation alternative permettant le transfert à droite et à gauche

LES WC / URINOIRS

En ce qui concerne le cabinet d'aisances, un espace d'usage latéral à l'aplomb de la cuvette, au minimum de 800 x 1 300 mm et un espace de manœuvre de 1 500 mm de diamètre permettant de faire un demi-tour seront à prévoir lors de la construction. L'espace d'usage latéral pourra être situé à droite ou à gauche du cabinet d'aisances pour **permettre le transfert** d'une personne en fauteuil roulant sur la cuvette.

Lorsqu'il est prévu plusieurs cabinets d'aisances adaptés par sexe dans le bâtiment, les cabinets d'aisances permettant le transfert à droite et les cabinets d'aisances permettant le transfert à gauche seront équitablement répartis parmi les cabinets d'aisances adaptés.

De façon équivalente, un cabinet d'aisances accessible peut permettre les deux types de transfert. Pour cela, il contiendra soit :

- Un espace d'usage de part et d'autre de la cuvette pour permettre le transfert des deux côtés. Dans ce cas, deux barres de maintien rabattables permettant le transfert d'une personne en fauteuil roulant et apportant une aide au relevage seront installées de part et d'autre de la cuvette.

- Deux cuvettes situées de part et d'autre d'un espace d'usage.

Le sens de transfert sera indiqué par un pictogramme spécifique sur la porte de chaque cabinet d'aisances adapté.

La surface d'assise de la cuvette sera située entre 450 et 500 mm du sol et **au moins une barre de maintien permettant le transfert** de la personne du fauteuil à la cuvette sera installée à une hauteur comprise entre 700 et 800 mm et la distance entre la barre et l'axe de la cuvette devra mesurer entre 400 et 450 mm. Sa fixation et son support permettront à un adulte de prendre appui de tout son poids.

L'utilisation **d'une barre rabattable facilitera l'accès latéral**. La longueur recommandée de celle-ci sera celle de la cuvette WC augmentée d'environ 150 mm. Si le WC est un modèle sans réservoir apparent, il sera préférable d'ajouter un **dosseret** afin d'éviter tout risque de basculement en arrière de l'utilisateur.

La fixation **d'une barre de rappel de 400 mm** devra être installée afin de permettre la fermeture de la porte. Cette barre de rappel devra être de couleur contrastée par rapport à la porte.

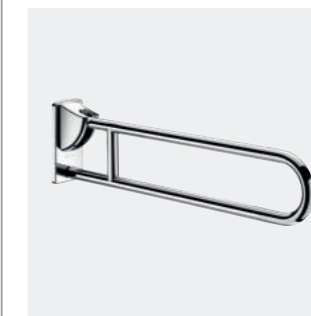
L'utilisation d'un dispositif de chasse automatique sera particulièrement adaptée.

Un **lave-mains équipé d'une robinetterie** de type automatique ou temporisée à déclenchement souple, ou à manette ergonomique, avec limitation de température devra être installé (voir nos catalogues **Robinetterie pour Lieux Publics, Robinetterie pour Santé et Appareils Sanitaires Inox**).

La commande de cette robinetterie sera située à plus de 400 mm de tout angle rentrant de parois ou de tout autre obstacle à l'approche d'un fauteuil roulant.

En ce qui concerne les urinoirs, lorsque ces derniers sont installés en batterie, ils sont positionnés à des hauteurs différentes afin de faciliter leur accès.

Exemple de sélection de produits



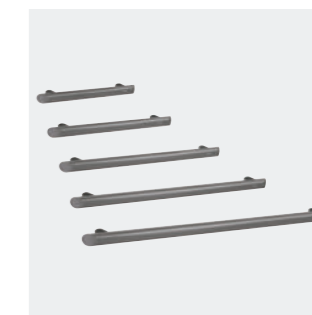
**Barre rabattable
Inox UltraPolish**
Réf. 510164P



**Barre à 135° - 400 x 400 mm
Inox UltraPolish**
Réf. 5082P



Barre rabattable Be-Line®
Réf. 511964C



**Barres droites Be-Line®
300 à 900 mm**
Réf. 511903, 511904...



**Bâti-support WC avec
TEMPOMATIC bicommande
automatique**
Réf. 564005 + 464000



WC PMR 700 mm
Réf. 110710



Porte-balai WC ergonomique
Réf. 4051P + 4051M



Lave-mains WC PMR XS
Réf. 120400