

Misturadora de banca mecânica sequencial BIOSAFE

Ref. 2664T3

Misturadora alta monofuro sequencial H.300 L.160

PVP indicativo s/ IVA Portugal 2025: 238,03 €

DESCRIÇÃO

Misturadora de banca mecânica sequencial BIOSAFE - Ref. 2664T3

Misturadora de banca alta mecânica.
 Misturadora mecânica sequencial: abertura e fecho sobre a água fria num plano de 70°.
 Misturadora monofuro com bica orientável H.300 L.160.
 Misturadora alta com saída BIOSAFE higiénica adaptada para a colocação de um filtro terminal BIOFIL.
 Cartucho cerâmico sequencial Ø 35 com limitador de temperatura máxima pré-regulado.
 Bica com tudo com interior liso, sem nichos bacterianos e de baixa capacidade de contenção de água.
 A velocidade da água nos tubos reduz, consideravelmente, o desenvolvimento do biofilme.
 Possibilidade de realizar facilmente um choque térmico sem desmontar o manípulo e sem cortar a alimentação de água fria.
 Corpo com baixa capacidade de contenção de água (limita os nichos bacterianos).
 Débito regulado a 5 l/min.
 Alavanca Higiene L.200 para comando sem contacto manual.
 Flexíveis PEX F3/8" rotativos.
 Sem qualquer risco de intercomunicação entre água quente e água fria.
 Ausência de válvula antirretorno nas entradas.
 Fixação reforçada por 2 pernos em inox.
 Misturadora mecânica particularmente adaptada para os estabelecimentos de cuidados de saúde, hospitais e clínicas.
 Misturadora sequencial adaptado para pessoas com mobilidade reduzida (PMR).
 Misturadora garantia 30 anos.





CARACTERÍSTICAS TÉCNICAS

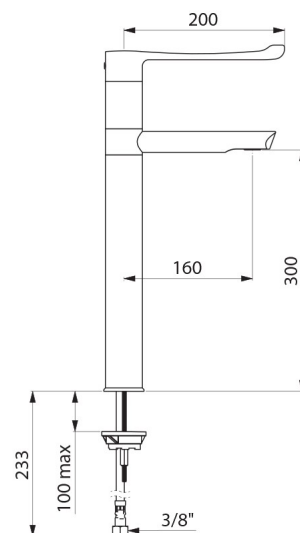
Misturadora de banca mecânica sequencial BIOSAFE - Ref. 2664T3

Ligação	3/8"
Tecnologia	Misturadora mecânica sequencial
Altura da saída	300 mm
Comprimento da bica	160 mm
Débito	5 l/min
Limitador de temperatura	SIM
Acabamento	Latão cromado
Padrões	ACS



VANTAGENS

-  Sequencial : abertura/fecho sobre a água fria
-  Choque térmico sem desmontar o manípulo
-  Máxima higiene : controlo do biofilme
-  Alavanca Higiene : comando sem contacto manual



Garantia

