

# Estrutura de suporte autoportante TEMPOFIX 3 para WC

Ref. 578405BE

Para torneira temporizada TEMPOFLUX 2 - Esgoto Ø 90

**PVP indicativo s/ IVA Portugal 2024: 427,10 €**

## DESCRIÇÃO

Estrutura de suporte autoportante TEMPOFIX 3 para WC - Ref. 578405BE

Estrutura de suporte autoportante para sanita suspensa, kit 1/2:

Estrutura em aço epoxy preto:

- Com pés largos para fixação ao pavimento portador.
- Chassis regulável em altura de 0 a 200 mm (com referência a 1 m).
- Para divisória semi-espessa de 30 a 60 mm.
- Tubo de descarga Ø 32 com emboque de junção Ø 55.
- Tubo de esgoto ABS com manga de ligação PEHD Ø 90 com junta de estanquidade, com 2 posições de regulação.

Equipada com a descarga de água direta temporizada TEMPOFLUX 2:

- Sistema de descarga de água sem reservatório: por ligação direta à canalização.
- Proteção antisifónica no interior da caixa.
- Torneira de segurança e de regulação de débito integrada.
- Corpo de latão maciço e mecanismo antichoque resistente ao calcário.
- Alimentação em linha M3/4".
- Diâmetro de alimentação: Ø 20 mm no interior em todos os pontos, no mínimo.
- Débito de base: 1l/seg a 1 bar dinâmica.
- Compatível com águas pluviais.

Entregue pré-montada.

Conforme as exigências da norma NF D12-208.

Garantia 30 anos.

A encomendar com as placas de comando com as referências: 578222 ou 578212.

## CARACTERÍSTICAS TÉCNICAS

Estrutura de suporte autoportante TEMPOFIX 3 para WC - Ref. 578405BE

Ligação	3/4"
Tecnologia	Temporizada
Altura	1000 a 1320 mm
Profundidade	157 - 177 mm
Largura	350 mm
Diâmetro	Esgoto Ø 90
Acabamento	Aço epoxy preto
Padrões	



## VANTAGENS



Instalação rápida e fácil : entregue pré-montada



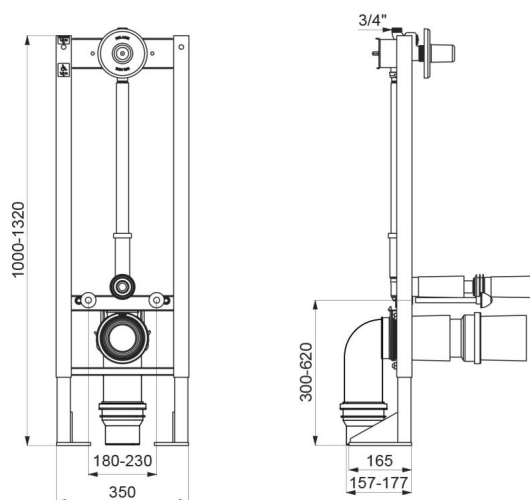
Espaço reduzido



Adaptável à espessura da divisória



Instalação atrás da divisória



---

Garantia

