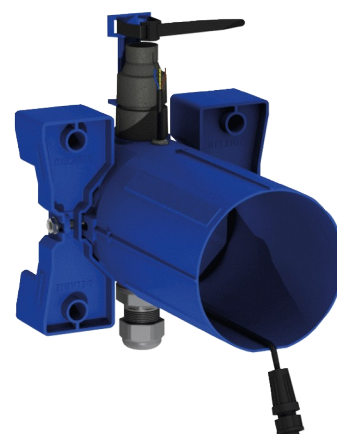


Caixa de encastrar estanque para TEMPOMATIC 4 urinol

Ref. 430SBOX

Para torneiras eletrônicas de urinol

PVP indicativo s/ IVA Portugal 2024: 117,04 €



DESCRIÇÃO

Caixa de encastrar estanque para TEMPOMATIC 4 urinol - Ref. 430SBOX

Caixa de encastrar estanque para torneira eletrônica de urinol, kit 1/2: Compatível alimentação por corrente 230/6 V (cabo e transformador fornecidos).

Flange com junta de estanquidade.

Ligação hidráulica pelo exterior e manutenção pela frente.

Instalação modulável (calhas, parede em alvenaria, painel).

Compatível com revestimentos de 10 a 120 mm (respeitando a profundidade de encastre mínima de 83 mm).

Adaptável com tubo de alimentação standard ou "tubo em tubo".

Torneiras configuradas para uma purga da rede segura sem elemento sensível e acessórios de ligação.

Ligação com emboque de junção Ø 35 (para urinóis standard) ou com ligação de latão 1/2" (para urinóis com alimentação por flexível).



Para associar com tubo 752430 ou 757430.

Garantia 30 anos.

A encomendar com as placa de comando com as referências: 430000, 430010, 430020 ou 430030.

CARACTERÍSTICAS TÉCNICAS

Caixa de encastrar estanque para TEMPOMATIC 4 urinol - Ref. 430SBOX

Alimentação	Corrente 230/6 V
Ligação	F1/2"
Tecnologia	Eletrónica
Altura	150 mm
Profundidade	83 - 190 mm
Largura	175 mm
Padrões	
Garantia	

VANTAGENS



Fácil instalação



Caixa ajustável e modulável



Caixa 100% estanque



Compatível: calhas, parede em alvenaria ou painel

