

Misturadora de lavatório mecânica sequencial BIOSAFE

Ref. 2664T5

Misturadora alta monofuro sequencial H.200 L.200

PVP indicativo s/ IVA Portugal 2025: 223,84 €

DESCRIÇÃO

Misturadora de lavatório mecânica sequencial BIOSAFE - Ref. 2664T5

Misturadora de lavatório alta mecânica.
 Misturadora mecânica sequencial: abertura e fecho sobre a água fria num plano de 70°.
 Misturadora monofuro com bica orientável H.200 L.200.
 Misturadora alta com saída BIOSAFE higiênica adaptada para a colocação de um filtro terminal BIOFIL.
 Cartucho cerâmico sequencial Ø 35 com limitador de temperatura máxima pré-regulado.
 Bica com tudo com interior liso, sem nichos bacterianos e de baixa capacidade de contenção de água.
 A velocidade da água nos tubos reduz, consideravelmente, o desenvolvimento do biofilme.
 Possibilidade de realizar facilmente um choque térmico sem desmontar o manípulo e sem cortar a alimentação de água fria.
 Corpo com baixa capacidade de contenção de água (limita os nichos bacterianos).
 Débito regulado a 5 l/min.
 Alavanca Higiene L.200 para comando sem contacto manual.
 Flexíveis PEX F3/8" rotativos.
 Sem qualquer risco de intercomunicação entre água quente e água fria.
 Ausência de válvula antirretorno nas entradas.
 Fixação reforçada por 2 pernos em inox.
 Misturadora mecânica particularmente adaptada para os estabelecimentos de cuidados de saúde, hospitais e clínicas.
 Misturadora sequencial adaptada para pessoas com mobilidade reduzida (PMR).
 Misturadora conforme as exigências da norma NF Médical (França).
 Misturadora com garantia de 30 anos.





CARACTERÍSTICAS TÉCNICAS

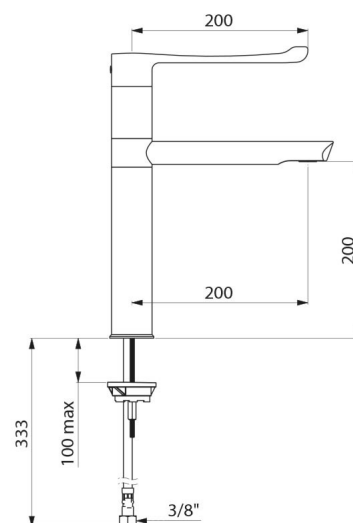
Misturadora de lavatório mecânica sequencial BIOSAFE - Ref. 2664T5

Alimentação	3/8"
Tecnologia	Misturadora mecânica sequencial
Altura da saída	200 mm
Comprimento da bica	200 mm
Débito	5 l/min
Limitador de temperatura	SIM
Acabamento	Laiton chromé



VANTAGENS

-  Sequencial : abertura/fecho sobre a água fria
-  Choque térmico sem desmontar o manípulo
-  Máxima higiene : controlo do biofilme
-  Alavanca Higiene : comando sem contacto manual



Garantia

