

# Misturadora de lavatório mecânica sequencial BIOSAFE

Ref. 2664T2

Misturadora alta monofuro sequencial H.160 L.250

PVP indicativo s/ IVA Portugal 2025: 227,89 €

## DESCRIÇÃO

Misturadora de lavatório mecânica sequencial BIOSAFE - Ref. 2664T2

Misturadora de lavatório alta mecânica.  
 Misturadora mecânica sequencial: abertura e fecho sobre a água fria num plano de 70°.  
 Misturadora monofuro com bica orientável H.160 L.250.  
 Misturadora alta com saída BIOSAFE higiênica adaptada para a colocação de um filtro terminal BIOFIL.  
 Cartucho cerâmico sequencial Ø 35 com limitador de temperatura máxima pré-regulado.  
 Bica com tudo com interior liso, sem nichos bacterianos e de baixa capacidade de contenção de água.  
 A velocidade da água nos tubos reduz, consideravelmente, o desenvolvimento do biofilme.  
 Possibilidade de realizar facilmente um choque térmico sem desmontar o manípulo e sem cortar a alimentação de água fria.  
 Corpo com baixa capacidade de contenção de água (limita os nichos bacterianos).  
 Débito regulado a 5 l/min.  
 Alavanca Higiene L.200 para comando sem contacto manual.  
 Flexíveis PEX F3/8" rotativos.  
 Sem qualquer risco de intercomunicação entre água quente e água fria.  
 Ausência de válvula antirretorno nas entradas.  
 Fixação reforçada por 2 pernos em inox.  
 Misturadora mecânica particularmente adaptada para os estabelecimentos de cuidados de saúde, hospitais e clínicas.  
 Misturadora sequencial adaptada para pessoas com mobilidade reduzida (PMR).  
 Misturadora conforme as exigências da norma NF Médical (França).  
 Misturadora com garantia de 30 anos.





## CARACTERÍSTICAS TÉCNICAS

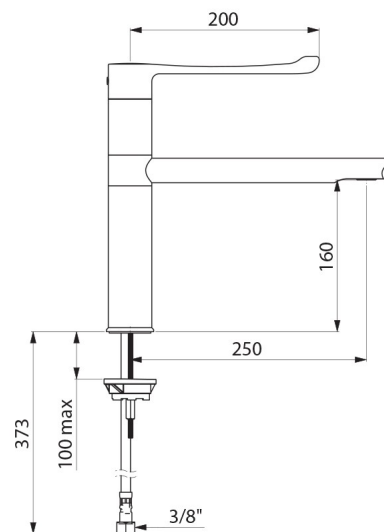
Misturadora de lavatório mecânica sequencial BIOSAFE - Ref. 2664T2

Alimentação	3/8"
Tecnologia	Misturadora mecânica sequencial
Altura da saída	160 mm
Comprimento da bica	250 mm
Débito	5 l/min
Limitador de temperatura	SIM
Acabamento	Latão cromado



## VANTAGENS

-  Sequencial : abertura/fecho sobre a água fria
-  Choque térmico sem desmontar o manípulo
-  Máxima higiene : controlo do biofilme
-  Alavanca Higiene : comando sem contacto manual



---

Padrões

**ACS**

---

Garantia

**30**  
ANOS  
GARANTIA

---