

# Misturadora de lavatório mecânica sequencial BIOSAFE

Ref. 2664T1

Misturadora alta monofuro sequencial H.160 L.160

PVP indicativo s/ IVA Portugal 2024: 211,42 €

## DESCRIÇÃO

Misturadora de lavatório mecânica sequencial BIOSAFE - Ref. 2664T1

Misturadora de lavatório alta mecânica.

Misturadora mecânica sequencial: abertura e fecho sobre a água fria num plano de 70°.

Misturadora monofuro com bica orientável H.160 L.160.

Misturadora alta com saída BIOSAFE higiénica adaptada para a colocação de um filtro terminal BIOFIL.

Cartucho cerâmico sequencial Ø 35 com limitador de temperatura máxima pré-regulado.

Bica com tudo com interior liso, sem nichos bacterianos e de baixa capacidade de contenção de água.

A velocidade da água nos tubos reduz, consideravelmente, o desenvolvimento do biofilme.

Possibilidade de realizar facilmente um choque térmico sem desmontar o manípulo e sem cortar a alimentação de água fria.

Corpo com baixa capacidade de contenção de água (limita os nichos bacterianos).

Débito regulado a 5 l/min.

Alavanca Higiene L.200 para comando sem contacto manual.

Flexíveis PEX F3/8" rotativos.

Sem qualquer risco de intercomunicação entre água quente e água fria.

Ausência de válvula antirretorno nas entradas.

Fixação reforçada por 2 pernos em inox.

Misturadora mecânica particularmente adaptada para os estabelecimentos de cuidados de saúde, hospitais e clínicas.

Misturadora sequencial adaptado para pessoas com mobilidade reduzida (PMR).

Misturadora conforme as exigências da norma NF Médical (França).

Misturadora garantia 30 anos.





## CARACTERÍSTICAS TÉCNICAS

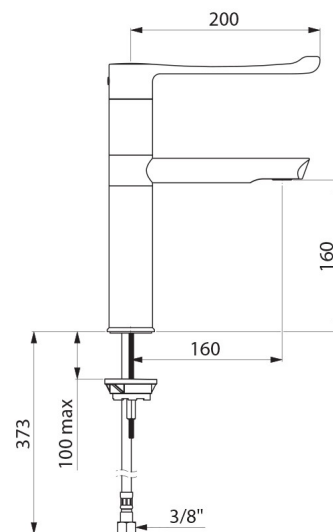
Misturadora de lavatório mecânica sequencial BIOSAFE - Ref. 2664T1

Alimentação	3/8"
Tecnologia	Misturadora mecânica sequencial
Altura da saída	160 mm
Comprimento da bica	160 mm
Débito	5 l/min
Limitador de temperatura	SIM
Acabamento	Latão cromado



## VANTAGENS

-  Sequencial : abertura/fecho sobre a água fria
-  Choque térmico sem desmontar o manípulo
-  Máxima higiene : controlo do biofilme
-  Alavanca Higiene : comando sem contacto manual



---

Garantia

