

Misturadora de lavatório mecânica BIOSAFE

Ref. 2621

Misturadora mecânica monofuro sem bica H.95 L.110

PVP indicativo s/ IVA Portugal 2025: 136,99 €

DESCRIÇÃO

Misturadora de lavatório mecânica BIOSAFE - Ref. 2621

Misturadora de lavatório mecânica.
 Misturadora mecânica monofuro H.95 L.110.
 Ausência de bica: quebra-jatos higiênico integrado no corpo.
 Isolamento térmico anti-queimaduras Securitouch.
 Cartucho cerâmico Ø 35, com limitador de temperatura máxima pré-regulado.
 Possibilidade de realizar facilmente um choque térmico sem desmontar o manípulo nem corte de alimentação de água fria.
 Corpo com interior liso e com baixa capacidade de água (limita os nichos bacterianos).
 Débito regulado a 4 l/min.
 Comando por manípulo compacto.
 Sem vareta e sem válvula.
 Flexíveis PEX F3/8" rotativos.
 Fixação reforçada por 2 pernos em inox.
 Misturadora mecânica, particularmente adaptada para os estabelecimentos de cuidados de saúde, lares, hospitais e clínicas.
 Misturadora monofuro adaptada para pessoas com mobilidade reduzida (PMR).
 Misturadora certificada NF Médico (França).
 Misturadora com garantia 30 anos.
 Modelo também disponível na versão com ligações de tubos em cobre.





CARACTERÍSTICAS TÉCNICAS

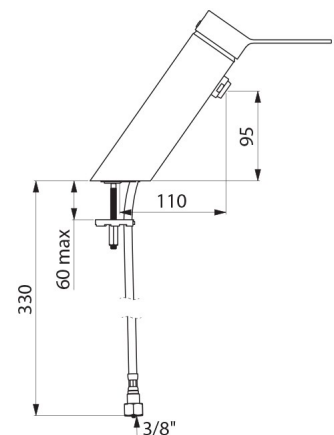
Misturadora de lavatório mecânica BIOSAFE - Ref. 2621

Ligação	F3/8"
Tecnologia	Misturadora mecânica BIOSAFE
Altura	180 mm
Comprimento	220 mm
Altura da saída	95 mm
Comprimento da bica	110 mm
Débito	4 l/min
Limitador de temperatura	SIM
Padrões	ACS NF WRAS
Garantia	30 ANOS GARANTIA



VANTAGENS

-  Higiene : corpo com baixa capacidade de água
-  Máxima higiene : ausência de bica
-  Função choque térmico sem desmontar a alavanca
-  Limitador de temperatura máxima pré-regulado



Reparação

