

# Misturadora de lavatório equilíbrio de pressão SECURITHERM EP BIOCLIP

Ref. 2820LEP

Misturadora mecânica monofuro removível H.95 L.120, alavanca Higiene

**VVP indicativo s/ IVA Portugal 2024: 311,41 €**

## DESCRIÇÃO

**Misturadora de lavatório equilíbrio de pressão SECURITHERM EP BIOCLIP - Ref. 2820LEP**

Misturadora de lavatório mecânica de equilíbrio de pressão.  
Misturadora mecânica BIOCLIP: torneira totalmente removível para limpeza/desinfecção.  
Misturadora monofuro com bica H.95 L.120 equipada com saída BIOSAFE higiénica.  
Bica adaptada para instalação de um filtro terminal BIOFIL.  
Cartucho cerâmico Ø 35 de equilíbrio de pressão com limitador de temperatura máxima pré-regulado.  
Possibilidade de realizar facilmente um choque térmico sem desmontar o manípulo nem cortar a alimentação de água fria.  
Segurança anti-queimaduras total: débito de AQ restrito em caso de corte de AF (e o inverso).  
Temperatura constante quaisquer que sejam as variações de pressão e de débit na rede.  
Corpo e bica com interior liso e de baixa capacidade de água.  
Débito limitado a 5 l/min a 3 bar.  
Comando por alavanca Higiene L.150.  
Vareta ergonómica e válvula 1"1/4 de latão.  
Flexíveis PEX F3/8" fornecidos com torneiras de segurança.  
Filtros e válvulas antirretorno.  
Fixação reforçada por 2 pernos em inox.  
Misturadora mecânica de equilíbrio de pressão SECURITHERM, particularmente adaptada para estabelecimentos de cuidados de saúde, lares, hospitais e clínicas.  
Misturadora monofuro adaptada para pessoas com mobilidade reduzida (PMR).  
Misturadora com garantia de 30 anos.





## CARACTERÍSTICAS TÉCNICAS

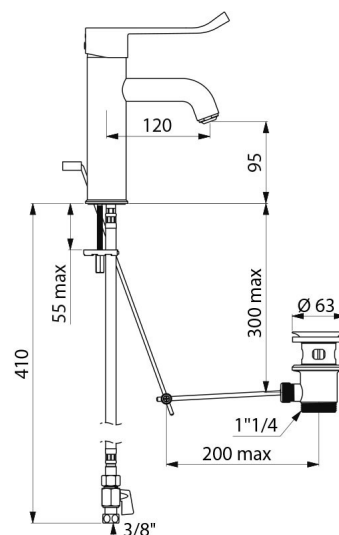
**Misturadora de lavatório equilíbrio de pressão SECURITHERM EP BIOCLIP - Ref. 2820LEP**

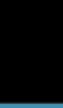
Ligação	F3/8"
Tecnologia	Misturadora SECURITHERM EP BIOCLIP
Altura da saída	95 mm
Comprimento da bica	120 mm
Débito	5 l/min a 3 bar
Limitador de temperatura	SIM



## VANTAGENS

-  Débito restrito de AQ em caso de corte de AF
-  Higiene : removível para limpeza interna
-  Higiene : interior liso limita as bactérias
-  EP : limita as variações de temperatura





---

Acabamento

Latão cromado

---

Padrões



---

Garantia



---

Reparação

