

Misturadora de lavatório equilíbrio de pressão SECURITHERM EP BIOCLIP

Ref. 2820LEP

Misturadora mecânica monofuro removível H.95 L.120, alavanca Higiene

PVP indicativo s/ IVA Portugal 2024: 311,41 €

DESCRIÇÃO

Misturadora de lavatório equilíbrio de pressão SECURITHERM EP BIOCLIP
- Ref. 2820LEP

Misturadora de lavatório mecânica de equilíbrio de pressão.
Misturadora mecânica BIOCLIP: torneira totalmente removível para limpeza/desinfecção.
Misturadora monofuro com bica H.95 L.120 equipada com saída BIOSAFE higiénica.
Bica adaptada para instalação de um filtro terminal BIOFIL.
Cartucho cerâmico Ø 35 de equilíbrio de pressão com limitador de temperatura máxima pré-regulado.
Possibilidade de realizar facilmente um choque térmico sem desmontar o manípulo nem cortar a alimentação de água fria.
Segurança anti-queimaduras total: débito de AQ restrito em caso de corte de AF (e o inverso).
Temperatura constante quaisquer que sejam as variações de pressão e de débito na rede.
Corpo e bica com interior liso e de baixa capacidade de água.
Débito limitado a 5 l/min a 3 bar.
Comando por alavanca Higiene L.150.
Vareta ergonómica e válvula 1"1/4 de latão.
Flexíveis PEX F3/8" fornecidos com torneiras de segurança.
Filtros e válvulas antirretorno.
Fixação reforçada por 2 pernos em inox.
Misturadora mecânica de equilíbrio de pressão SECURITHERM, particularmente adaptada para estabelecimentos de cuidados de saúde, lares, hospitais e clínicas.
Misturadora monofuro adaptada para pessoas com mobilidade reduzida (PMR).
Misturadora com garantia de 30 anos.





CARACTERÍSTICAS TÉCNICAS

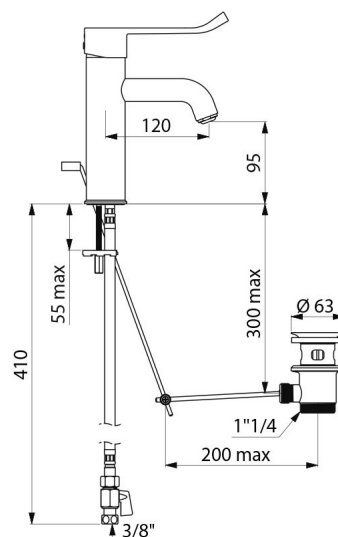
Misturadora de lavatório equilíbrio de pressão SECURITHERM EP BIOCLIP
- Ref. 2820LEP

Ligação	F3/8"
Tecnologia	Misturadora SECURITHERM EP BIOCLIP
Altura da saída	95 mm
Comprimento da bica	120 mm
Débito	5 l/min a 3 bar
Limitador de temperatura	SIM
Acabamento	Latão cromado



VANTAGENS

-  Débito restrito de AQ em caso de corte de AF
-  Higiene : removível para limpeza interna
-  Higiene : interior liso limita as bactérias
-  EP : limita as variações de temperatura



Padrões



Garantia

