

# Painel de duche eletrónico SPORTING 2 SECURITHERM

Ref. 714900

Corrente, termostático, jato chuva conforto

**PVP indicativo s/ IVA Portugal 2024: 384,06 €**


## DESCRIÇÃO

Painel de duche eletrónico SPORTING 2 SECURITHERM - Ref. 714900

Painel de duche termostático eletrónico:  
Alimentação superior.  
Painel de alumínio anodizado e cromado satinado.  
Estrutura extraplana com fixações ocultas.  
Alimentação por corrente 230/6 V.  
Detetor de presença infravermelhos, abertura por aproximação da mão a 4 cm.  
Fecho voluntário ou automático após ~60 segundos.  
Limpeza periódica (~60 segundos todas as 24 horas após a última utilização).  
Débito 6 l/min a 3 bar, jato chuva conforto.  
Chuveiro de duche fixo inviolável com regulação automática de débito.  
Filtros e válvulas antirretorno acessíveis.  
Torneiras de segurança integradas.  
Ligação M1/2" superior.  
Painel de duche eletrónico adaptado para PMR.  
Garantia 30 anos.  
A tecnologia SECURITHERM:  
Misturadora de duche termostática diretamente integrada na cabeça do painel de duche.  
Regulação da temperatura pelo instalador.  
Temperatura estável, pré-regulada a 38°C.  
Segurança anti-queimaduras: fecho automático no caso de corte de água fria.  
Função anti "duche frio": fecho automático no caso de corte de água quente.





## CARACTERÍSTICAS TÉCNICAS

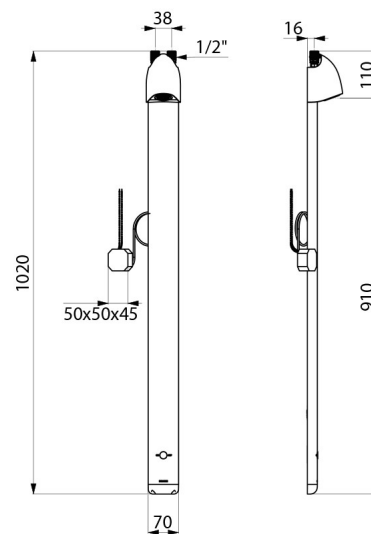
Painel de duche eletrónico SPORTING 2 SECURITHERM - Ref. 714900

Alimentação	Corrente 230/6 V
Ligação	M1/2"
Tecnologia	Eletrónica
Altura	1020 mm
Profundidade	21 mm
Largura	70 mm
Débito	6 l/min
Acabamento	Alumínio
Padrões	ACS   



## VANTAGENS

-  Hiper-economia de água de 80%
-  Limpeza periódica antiproliferação bacteriana
-  Fecho imediato no caso de corte de água fria
-  Formas esguias, fixações invisíveis



---

Garantia

