

# Mitigeur de lavabo à équilibrage de pression **SECURITHERM EP**

Réf. 2565T5EP

Mitigeur haut monotrou monocommande avec cartouche EP

**Prix public indicatif HT France 2024 : 234,95 €**

## DESCRIPTION

**Mitigeur de lavabo à équilibrage de pression SECURITHERM EP - Réf. 2565T5EP**

Mitigeur de lavabo à équilibrage de pression SECURITHERM sur gorge.

Mitigeur monotrou monocommande avec bec fixe H.205 L.170. Mitigeur haut avec sortie BIOSAFE hygiénique adaptée à la pose d'un filtre terminal BIOFIL.

Sécurité antibrûlure totale : débit d'EC restreint en cas de coupure d'EF (et inversement).

Température constante quelle que soit la variation de pression et de débit dans le réseau.

Cartouche céramique Ø 35 à équilibrage de pression avec butée de température maximale préréglée.

Corps et bec à intérieur lisse (limitent les niches bactériennes). Possibilité de réaliser aisément un choc thermique sans démontage du levier ni coupure de l'alimentation en eau froide.

Débit régulé à 5 l/min.

Corps et embase en laiton chromé.

Levier Hygiène L.185 pour commande sans contact manuel.

Flexibles PEX F3/8" avec filtres et clapets antiretour.

Fixation renforcée par 2 tiges Inox.

Mitigeur mécanique à équilibrage de pression particulièrement adapté pour les établissements de santé, EHPAD, hôpitaux et cliniques.

Mitigeur monotrou adapté aux personnes à mobilité réduite (PMR).

Mitigeur garanti 30 ans.

## CARACTÉRISTIQUES TECHNIQUES

**Mitigeur de lavabo à équilibrage de pression SECURITHERM EP - Réf. 2565T5EP**

Raccordement	F3/8"
Technologie	SECURITHERM EP
Hauteur	331 mm
Hauteur de goutte	205 mm
Longueur de bec	170 mm
Débit	5 l/min
Butée de température	OUI



## AVANTAGES



EP : débit restreint d'EC en cas de coupure d'EF



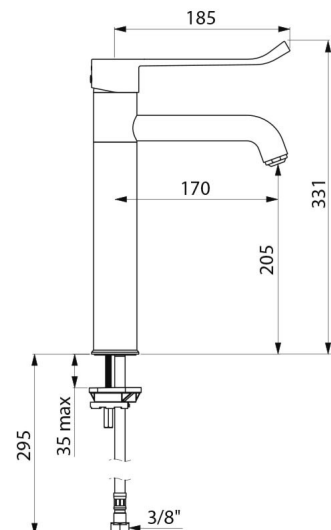
EP : limite les variations de pression







Fonction choc thermique sans démontage du levier



Hygiène : intérieur lisse limitant les bactéries



Finition	Laiton chromé
Normes	ACS   
Garantie	
Réparabilité	