

Misturadora de lavatório de equilíbrio de pressão SECURITHERM EP

Ref. 2564T5EP

Misturadora alta monofuro monocomando com cartucho EP

VVP indicativo s/ IVA Portugal 2025: 225,42 €

DESCRIÇÃO

Misturadora de lavatório de equilíbrio de pressão SECURITHERM EP - Ref. 2564T5EP

Misturadora de lavatório de equilíbrio de pressão SECURITHERM. Misturadora monofuro monocomando com bica orientável H.205 L.170. Misturadora alta com saída BIOSAFE higiênica adaptada para a colocação de um filtro terminal BIOFIL.

Total segurança anti-queimaduras: débito de AQ restrito no caso de corte de AF (e o inverso).

Temperatura constante qualquer que seja a variação de pressão e de débito na rede.

Cartucho cerâmico Ø35 de equilíbrio de pressão com limitador de temperatura máxima pré-regulado.

Corpo e bica com interior liso (limita os nichos bacterianos).

Possibilidade de realizar facilmente um choque térmico sem desmontar a alavanca nem cortar a alimentação de água fria.

Débito regulado a 5 l/min.

Corpo e base de latão cromado.

Alavanca Higiene L.185 para comando sem contacto manual.

Flexíveis PEX F3/8" com filtros e válvulas antirretorno.

Fixação reforçada por 2 pernos em Inox.

Misturadora mecânica de equilíbrio de pressão, particularmente adaptada para os estabelecimentos de cuidados de saúde, lares, hospitais e clínicas.

Misturadora monofuro adaptada para pessoas com mobilidade reduzida (PMR).

Garantia da misturadora de 30 anos.

CARACTERÍSTICAS TÉCNICAS

Misturadora de lavatório de equilíbrio de pressão SECURITHERM EP - Ref. 2564T5EP

Ligação	F3/8"
Tecnologia	SECURITHERM EP
Altura	362 mm
Altura da saída	205 mm
Comprimento da bica	170 mm
Débito	5 l/min
Limitador de temperatura	SIM
Acabamento	Latão cromado



VANTAGENS



EP : débito restrito de AQ no caso de corte de AF



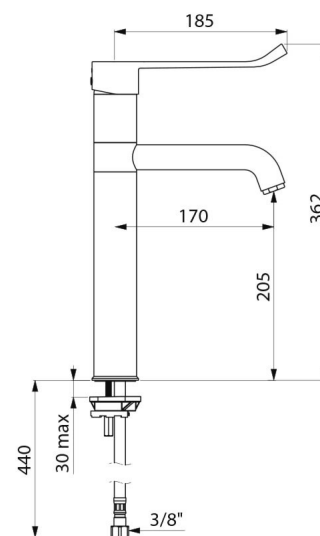
EP : limita as variações de pressão



Função choque térmico sem desmontar a alavanca



Higiene : interior liso limita as bactérias



Padrões



Garantia



Reparação

