

Mitigeur de lavabo à équilibrage de pression **SECURITHERM EP**

Réf. 2871T1EP

Mitigeur haut monotrou monocommande avec cartouche EP

Prix public indicatif HT France 2024 : 285,75 €

DESCRIPTION

Mitigeur de lavabo à équilibrage de pression SECURITHERM EP - Réf. 2871T1EP

Mitigeur de lavabo haut à équilibrage de pression SECURITHERM sur gorge.

Mitigeur monotrou monocommande avec bec haut orientable H.180 L.180.

Mitigeur mécanique livré avec 1 bec jetable déclipable. Sécurité antibrûlure totale : débit d'EC restreint en cas de coupure d'EF (et inversement).

Température constante quelles que soient les variations de pression et de débit dans le réseau.

Cartouche céramique Ø 35 à équilibrage de pression avec butée de température maximale pré réglée.

Corps et bec à intérieur lisse (limitent les niches bactériennes). Possibilité de réaliser aisément un choc thermique sans démontage du levier ni coupure de l'alimentation en eau froide.

Débit régulé à 5 l/min.

Levier Hygiène L.185 pour commande sans contact manuel.

Corps et embase en laiton chromé.

Flexibles PEX F3/8" avec filtres et clapets antiretour.

Fixation renforcée par 2 tiges Inox.

Mitigeur mécanique particulièrement adapté pour les établissements de santé, EHPAD, hôpitaux et cliniques.

Mitigeur monocommande adapté aux personnes à mobilité réduite (PMR).

Mitigeur garanti 30 ans.

CARACTÉRISTIQUES TECHNIQUES

Mitigeur de lavabo à équilibrage de pression SECURITHERM EP - Réf. 2871T1EP

Raccordement	F3/8"
Technologie	Mitigeur mécanique BIOCLIP
Hauteur de goutte	180 mm
Longueur de bec	180 mm
Débit	5 l/min
Butée de température	OUI
Finition	Laiton chromé



AVANTAGES



Hygiène : intérieur lisse limitant les bactéries



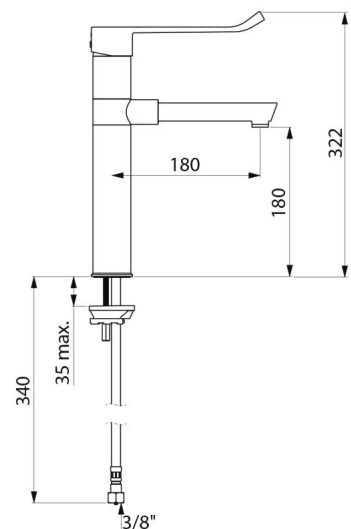
Débit restreint de l'EC en cas de coupure d'EF



Fonction choc thermique sans démonter le levier



Levier Hygiène : commande sans contact manuel



Normes



Garantie



Réparabilité

