

Estrutura de suporte autoportante TEMPOFIX 3 c/torneira eletrónica WC

Ref. 547105

Torneira eletrónica por corrente

PVP indicativo s/ IVA Portugal 2024: 1 011,78 €

DESCRIÇÃO

Estrutura de suporte autoportante TEMPOFIX 3 c/torneira eletrónica WC - Ref. 547105

Estrutura de suporte autoportante para sanita suspensa:

- Estrutura em aço epoxy preto.
- Fixação ao pavimento portador.
- Com pés largos para fixação ao pavimento portador.
- Chassis regulável em altura de 0 a 200 mm (com referência a 1 m).
- Tubo de descarga Ø 32 com emboque de junção Ø 55.
- Tubo de evacuação Ø 100 em PVC para colar à junta de estanquidade, com 2 posições de regulação.
- Entregue pré-montada.

- Conforme as exigências da norma NF D12-208.

- Compatível com divisórias sólidas de 70 a 210 mm.

Equipada com torneira de descarga direta eletrónica TEMPOMATIC F1":

Para sistema de descarga sem reservatório por ligação direta à canalização.

- Alimentação por corrente com eletroválvula 1".

- Transformador 230/12 V.

- Módulo eletrónico IP65 independente.

- Espelho embutido na parede.

- Sensor de presença infravermelhos antichoque.

- Abertura voluntária (por aproximação da mão a 4 cm do sensor) ou automática (após a saída do utilizador).

- Temporização ~7 segundos regulável de 3 a 12 segundos.

- Distância de deteção e débito/volume reguláveis.

- Débito de base: 1l/seg a 1 bar dinâmica.

- Compatível com águas pluviais.

Características técnicas: ver TEMPOMATIC ref. 463150.

Adaptada para sanitas sem flange, sem regulação de débito.

Adaptada para PMR.

Garantia 30 anos.

CARACTERÍSTICAS TÉCNICAS

Estrutura de suporte autoportante TEMPOFIX 3 c/torneira eletrónica WC - Ref. 547105

Alimentação	Corrente 230/12 V
Ligação	1"
Tecnologia	Eletrónica
Altura	1000 - 1320 mm
Profundidade	155 - 177 mm
Largura	350 mm



VANTAGENS



Higiene total : sem contacto manual



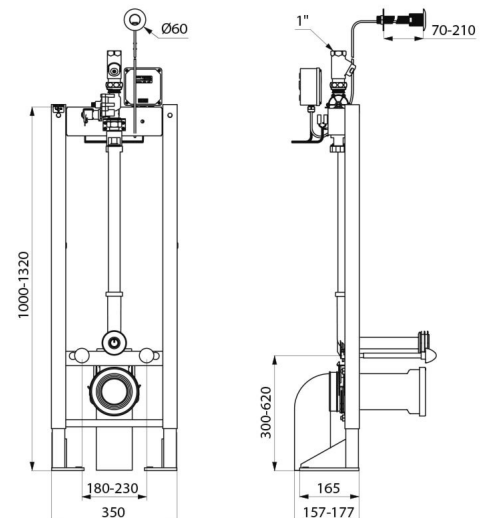
Instalação atrás do painel



Instalação rápida e fácil : entregue pré-montada



Descarga direta : sem estagnação de água



Garantia

30
ANOS
GARANTIA

Reparação

50
ANOS
REPARAÇÃO
