

# Torneira de lavatório eletrónica mural TEMPOMATIC

Ref. 20804T2

Torneira mural infravermelhos com bica inox

**VVP indicativo s/ IVA Portugal 2025: 387,92 €**

## DESCRIÇÃO

**Torneira de lavatório eletrónica mural TEMPOMATIC - Ref. 20804T2**

Torneira de lavatório eletrónica mural para fixação sobre painel.  
Torneira eletrónica com bica removível BIOCLIP.  
Torneira com infravermelhos fornecida com 2 bicas removíveis em inox L.77 mm.  
Módulo eletrónico independente IP65.  
Alimentação por corrente com transformador 230/12V.  
Bica e base com interior liso (limita os nichos bacterianos).  
Limpeza periódica parametrizável (pré-regulada a ~60 seg todas as 24h após a última utilização).  
Débito limitado a 4 l/min a 3 bar.  
Sensor de presença infravermelhos antichoque.  
Célula de deteção independente, para colocar sobre painel mural.  
Eletroválvula M3/8" com junta filtro.  
Base Ø 60 em latão cromado.  
Segurança antibloqueio em posição aberta.  
Torneira conforme as exigências da norma NF Médical (França).  
Altura de instalação recomendada: 110-200 mm acima do plano do lavatório.  
Torneira eletrónica, particularmente adequada para estabelecimentos de cuidados de saúde, lares, hospitais e clínicas.  
Torneira eletrónica adaptada para pessoas com mobilidade reduzida (PMR).  
Torneira com garantia de 30 anos.  
Dois modos de fecho possíveis:  
- modo standard: abertura temporizada, fecho automático;  
- modo ON/OFF: fecho voluntário ou após 30 minutos da abertura.  
Possibilidade de realizar um choque térmico.  
No modo ON/OFF, posicionar a célula sobre o lado da torneira.

## CARACTERÍSTICAS TÉCNICAS

**Torneira de lavatório eletrónica mural TEMPOMATIC - Ref. 20804T2**

Ligação	3/8"
Tecnologia	Eletrónica
Profundidade	138 mm
Comprimento da bica	77 mm
Débito	4 l/min a 3 bar
Acabamento	Latão cromado
Padrões	ACS CE   
Garantia	



## VANTAGENS



Purga automática antiproliferação bacteriana



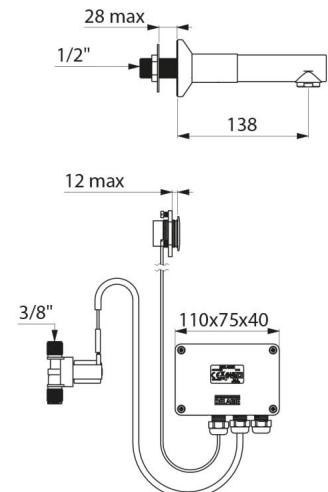
Higiene : bica removível para limpeza interna



Higiene : interior liso reduz as bactérias



Sem contacto manual : sensor infravermelhos



---

Reparação

