

Conjunto de duche com misturadora termostática sequencial SECURITHERM

Ref. H9630SHYG

Misturadora termostática sequencial sem válvula antirretorno

PVP indicativo s/ IVA Portugal 2024: 344,64 €

DESCRIÇÃO

Conjunto de duche com misturadora termostática sequencial SECURITHERM - Ref. H9630SHYG

Conjunto de duche termostático sequencial SECURITHERM com dispositivo auto drenagem.

- Misturadora com cartucho termostático sequencial anticalcário: Misturadora termostática sequencial: abertura e fecho sobre a água fria. Misturadora sem válvula antirretorno nas entradas (limita a proliferação bacteriana).

Não existe qualquer risco de intercomunicação entre água quente e água fria. Misturadora sequencial com segurança anti-queimaduras: fecho automático no caso de corte de água fria ou de água quente.

Isolamento térmico anti-queimaduras Securitouch.

Temperatura regulável de água fria até 39°C com limitador de temperatura bloqueado aos 39°C.

Possibilidade de realizar um choque térmico.

Corpo com interior liso e de baixa capacidade de água.

Débito regulado a 9 l/min.

Corpo de latão cromado e alavanca Higiene L.100.

Saída de duche inferior M1/2".

Misturadora de parede com ligações excêntricas standard M1/2" M3/4".

Misturadora particularmente adequada para estabelecimentos de cuidados de saúde, lares, hospitais e clínicas.

- Chuveiro de duche (ref. 813) com flexível (ref. 836T3) e suporte mural inclinável cromado (ref. 845).
 - Ligação antiestagnação FM1/2" a colocar entre a saída inferior e o flexível de duche, para dreno automático do flexível e do chuveiro (ref. 880).
- Misturadora conforme as exigências da norma NF Médical (França). Adaptado para pessoas com mobilidade reduzida (PMR).
Garantia 30 anos.





CARACTERÍSTICAS TÉCNICAS

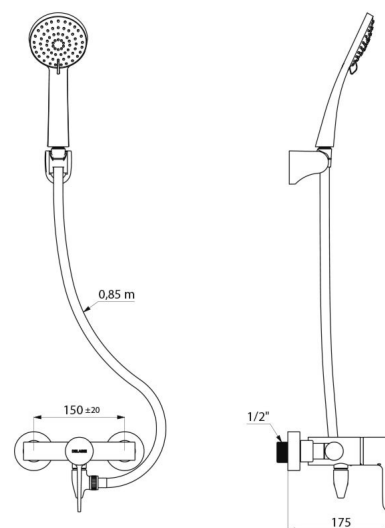
Conjunto de duche com misturadora termostática sequencial SECURITHERM - Ref. H9630SHYG

Ligação	M1/2"
Tecnologia	SECURITHERM termostática sequencial Securitouch
Profundidade	175 mm
Comprimento	184 mm
Débito	9 l/min
Limitador de temperatura	39°C
Acabamento	Latão cromado



VANTAGENS

-  Sequencial : abertura/fecho sobre a água fria
-  Máxima higiene : ausência de válvula antirretorno
-  SECURITHERM : segurança anti-queimaduras otimizada
-  Termostática : estabilidade da temperatura total



Padrões



Garantia



Reparação

