

# Coluna de duche com misturadora termostática sequencial SECURITHERM

Ref. H9630KIT

Coluna de duche termostática com misturadora sem válvula antirretorno

**PVP indicativo s/ IVA Portugal 2024: 398,85 €**

## DESCRIÇÃO

**Coluna de duche com misturadora termostática sequencial SECURITHERM - Ref. H9630KIT**

Coluna de duche com misturadora termostática sequencial. Coluna de duche com misturadora de duche termostática SECURITHERM. Misturadora termostática sequencial: abertura e fecho sobre a água fria. Misturadora sem válvula antirretorno nas entradas (limita a proliferação bacteriana). Não existe qualquer risco de intercomunicação entre água quente e água fria. Misturadora sequencial com segurança anti-queimaduras: fecho automático no caso de corte de água fria ou de água quente. Isolamento térmico anti-queimaduras Securitouch. Cartucho termostático sequencial anticalcário. Temperatura regulável de água fria até 39°C com limitador de temperatura bloqueado aos 39°C. Possibilidade de realizar um choque térmico. Corpo com interior liso e de baixa capacidade de água. Débito regulado a 9 l/min. Corpo de latão cromado e alavanca Higiene L.100. Saída de duche inferior M1/2". Misturadora de parede com ligações excêntricas STOP/CHECK M1/2" M3/4". Misturadora particularmente adequada para estabelecimentos de cuidados de saúde, lares, hospitais e clínicas.

- Chuveiro de duche deslizante (ref. 813) sobre barra cromada (ref. 821) com saboneteira e flexível (ref. 836T1).
- Abraçadeira antiqueda de chuveiro (ref. 830).

Misturadora conforme as exigências da norma NF Médical (França). Adaptado para pessoas com mobilidade reduzida (PMR). Garantia 30 anos.





## CARACTERÍSTICAS TÉCNICAS

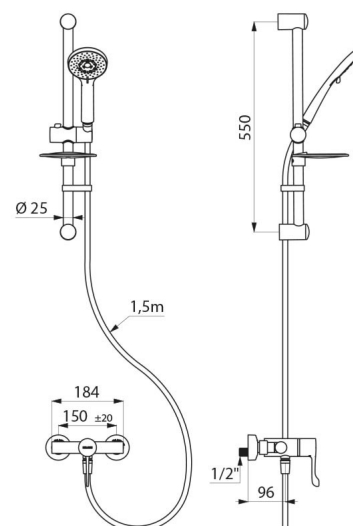
**Coluna de duche com misturadora termostática sequencial SECURITHERM - Ref. H9630KIT**

Ligação	M1/2"
Tecnologia	SECURITHERM termostática sequencial Securitouch
Profundidade	185 mm
Comprimento	184 mm
Débito	9 l/min
Limitador de temperatura	39°C
Acabamento	Latão cromado



## VANTAGENS

-  Sequencial : abertura/fecho sobre a água fria
-  Máxima higiene : ausência de válvula antirretorno
-  SECURITHERM : segurança anti-queimaduras otimizada
-  Termostática : estabilidade da temperatura total



---

Padrões



---

Garantia



---

Reparação

