

# Conjunto de duche com misturadora termostática sequencial SECURITHERM

Ref. H9630HYG

Misturadora termostática sequencial sem válvula antirretorno

**PVP indicativo s/ IVA Portugal 2025: 341,70 €**

## DESCRIÇÃO

**Conjunto de duche com misturadora termostática sequencial SECURITHERM - Ref. H9630HYG**

Conjunto de duche termostático sequencial SECURITHERM com dispositivo auto drenagem.

- Misturadora com cartucho termostático sequencial anticálcio: Misturadora termostática sequencial: abertura e fecho sobre a água fria. Misturadora sem válvula antirretorno nas entradas (limita a proliferação bacteriana).

Não existe qualquer risco de intercomunicação entre água quente e água fria. Misturadora sequencial com segurança anti-queimaduras: fecho automático no caso de corte de água fria ou de água quente.

Isolamento térmico anti-queimaduras Securitouch.

Temperatura regulável de água fria até 39°C com limitador de temperatura bloqueado aos 39°C.

Possibilidade de realizar um choque térmico.

Corpo com interior liso e de baixa capacidade de água.

Débito regulado a 9 l/min.

Corpo de latão cromado e alavanca Higiene L.100.

Saída de duche inferior M1/2".

Misturadora de parede com ligações excêntricas STOP/CHECK M1/2" M3/4".

Misturadora particularmente adequada para estabelecimentos de cuidados de saúde, lares, hospitais e clínicas.

- Chuveiro de duche (ref. 813) com flexível (ref. 836T3) e suporte mural inclinável cromado (ref. 845).

- Ligação antiestagnação FM1/2" a colocar entre a saída inferior e o flexível de duche, para dreno automático do flexível e do chuveiro (ref. 880).

Misturadora conforme as exigências da norma NF Médical (França).

Adaptado para pessoas com mobilidade reduzida (PMR).

Garantia 30 anos.

## CARACTERÍSTICAS TÉCNICAS

**Conjunto de duche com misturadora termostática sequencial SECURITHERM - Ref. H9630HYG**

Ligação	M1/2"
Tecnologia	SECURITHERM termostática sequencial Securitouch
Profundidade	185 mm
Comprimento	184 mm
Débito	9 l/min
Limitador de temperatura	39°C
Acabamento	Latão cromado



## VANTAGENS



Sequencial : abertura/fecho sobre a água fria



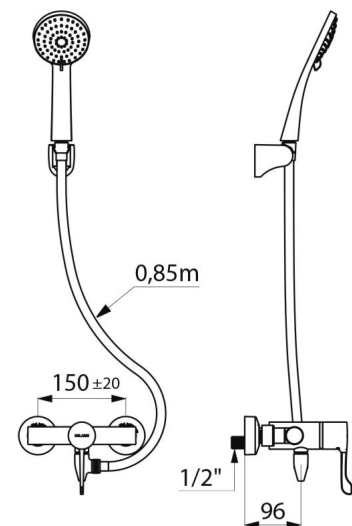
Máxima higiene : ausência de válvula antirretorno



SECURITHERM : segurança anti-queimaduras otimizada



Termostática : estabilidade da temperatura total



---

Padrões



---

Garantia



---

Reparação

