

Conjunto de duche com misturadora termostática sequencial SECURITHERM

Ref. H9630HYG

Misturadora termostática sequencial sem válvula antirretorno

PVP indicativo s/ IVA Portugal 2024: 368,17 €

DESCRIÇÃO

Conjunto de duche com misturadora termostática sequencial SECURITHERM - Ref. H9630HYG

Conjunto de duche termostático sequencial SECURITHERM com dispositivo auto drenagem.

- Misturadora com cartucho termostático sequencial anticalcário: Misturadora termostática sequencial: abertura e fecho sobre a água fria. Misturadora sem válvula antirretorno nas entradas (limita a proliferação bacteriana).

Não existe qualquer risco de intercomunicação entre água quente e água fria. Misturadora sequencial com segurança anti-queimaduras: fecho automático no caso de corte de água fria ou de água quente.

Isolamento térmico anti-queimaduras Securitouch.

Temperatura regulável de água fria até 39°C com limitador de temperatura bloqueado aos 39°C.

Possibilidade de realizar um choque térmico.

Corpo com interior liso e de baixa capacidade de água.

Débito regulado a 9 l/min.

Corpo de latão cromado e alavanca Higiene L.100.

Saída de duche inferior M1/2".

Misturadora de parede com ligações excêntricas STOP/CHECK M1/2" M3/4".

Misturadora particularmente adequada para estabelecimentos de cuidados de saúde, lares, hospitais e clínicas.

- Chuveiro de duche (ref. 813) com flexível (ref. 836T3) e suporte mural inclinável cromado (ref. 845).

- Ligação antiestagnação FM1/2" a colocar entre a saída inferior e o flexível de duche, para dreno automático do flexível e do chuveiro (ref. 880).

Misturadora conforme as exigências da norma NF Médical (França).

Adaptado para pessoas com mobilidade reduzida (PMR).

Garantia 30 anos.





CARACTERÍSTICAS TÉCNICAS

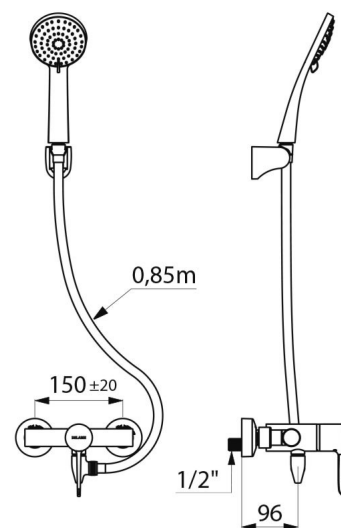
Conjunto de duche com misturadora termostática sequencial SECURITHERM - Ref. H9630HYG

Ligação	M1/2"
Tecnologia	SECURITHERM termostática sequencial Securitouch
Profundidade	185 mm
Comprimento	184 mm
Débito	9 l/min
Limitador de temperatura	39°C
Acabamento	Latão cromado



VANTAGENS

-  Sequencial : abertura/fecho sobre a água fria
-  Máxima higiene : ausência de válvula antirretorno
-  SECURITHERM : segurança anti-queimaduras otimizada
-  Termostática : estabilidade da temperatura total



Padrões



Garantia



Reparação

