

Misturadora de lavatório termostática bicomando **SECURITHERM**

Ref. H9726

Misturadora alta monofuro bicomando H.205 L.150

PVP indicativo s/ IVA Portugal 2025: 373,75 €

DESCRIÇÃO

Misturadora de lavatório termostática bicomando **SECURITHERM** - Ref. **H9726**

Misturadora de lavatório termostática bicomando **SECURITHERM**.
Misturadora alta monofuro com bica tubo orientável H.205 L.150 com interior liso.

Segurança anti-queimaduras: fecho automático no caso de corte de alimentação de água fria ou água quente.

Bica com saída BIOSAFE higiênica, adaptada para a colocação de um filtro terminal BIOFIL.

Segurança anti-queimaduras: fecho automático no caso de corte de água fria ou água quente.

Cartucho termostático anticalcário para a regulação da temperatura.

Cabeça cerâmica 1/4 de volta para a regulação do débito.

Temperatura regulável: água fria até aos 4141°C.

Duplo limitador de temperatura: primeiro limitador desbloqueável aos 38°C, segundo limitador ativado aos 41°C.

Possibilidade de realizar facilmente um choque térmico sem desmontar o manípulo nem corte de alimentação de água fria.

Débito regulado a 5 l/min.

Comando por manípulos "ERGO".

Vareta ergonómica e válvula 1"1/4 de latão.

Flexíveis PEX F3/8" com filtros e válvulas antirretorno.

Fixação reforçada por 2 pernos em inox.

Misturadora termostática particularmente adaptada para estabelecimentos de cuidados de saúde, lares, hospitais e clínicas.

Misturadora adaptada para pessoas com mobilidade reduzida (PMR).

Misturadora com garantia de 30 anos.

CARACTERÍSTICAS TÉCNICAS

Misturadora de lavatório termostática bicomando **SECURITHERM** - Ref. **H9726**

| | |
|--------------------------|---|
| Ligação | F3/8" |
| Tecnologia | Misturadora termostática SECURITHERM |
| Altura | 307 mm |
| Altura da saída | 205 mm |
| Comprimento da bica | 150 mm |
| Débito | 5 l/min |
| Limitador de temperatura | SIM |



VANTAGENS



SECURITHERM : segurança anti-queimaduras otimizada



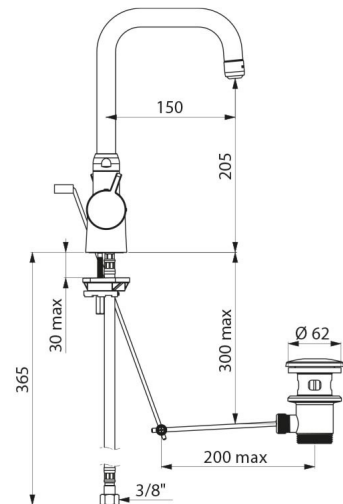
Higiene : interior liso reduz as bactérias

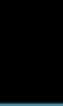


Termostática : estabilidade da temperatura total



Função choque térmico sem desmontar o manípulo





Acabamento

Latão cromado

Padrões



Garantia



Reparação

