

Torneira eletrónica TEMPOMATIC com bica removível BIOCLIP



Ref. 20801T2

Torneira automática com bica descartável removível

PVP indicativo s/ IVA Portugal 2024: 309,76 €

DESCRIÇÃO

Torneira eletrónica TEMPOMATIC com bica removível BIOCLIP - Ref. 20801T2

Torneira eletrónica de parede para lavatório com bica removível BIOCLIP.
Torneira automática de parede para fixação sobre painel.
Torneira com raios infravermelhos, fornecida com uma bica removível descartável em Hostaform® L.125.
Módulo eletrónico independente IP65.
Alimentação por corrente com transformador 230/12V.
Bica e base com interior liso (reduz os nichos bacterianos).
Limpeza periódica parametrizável (pré-regulada a 60 seg. todas as 24h após a última utilização).
Débito limitado a 4 l/min a 3 bar.
Célula de deteção independente, para colocar sobre painel.
Eletroválvula M3/8" com junta filtro.
Detetor de presença infravermelhos antichoque.
Base Ø 60 em latão cromado.
Segurança antibloqueio em posição aberta.
Conforme as exigências da norma NF Médical.
Altura de instalação recomendada: 110-200 mm acima do lavatório.
Torneira eletrónica, particularmente adequada para estabelecimentos de cuidados de saúde, lares, hospitais e clínicas.
Adaptado para pessoas com mobilidade reduzida.
Garantia 30 anos.
Dois modos de fecho possíveis:
- Modo standard: abertura temporizada, fecho automático;
- Modo ON/OFF: fecho voluntário ou após 30 minutos da abertura.
Possibilidade de realizar um choque térmico.

CARACTERÍSTICAS TÉCNICAS

Torneira eletrónica TEMPOMATIC com bica removível BIOCLIP - Ref. 20801T2

Ligação	M3/8"
Tecnologia	Eletrónica
Profundidade	188 mm
Comprimento da bica	125 mm
Débito	4 l/min
Acabamento	Latão cromado

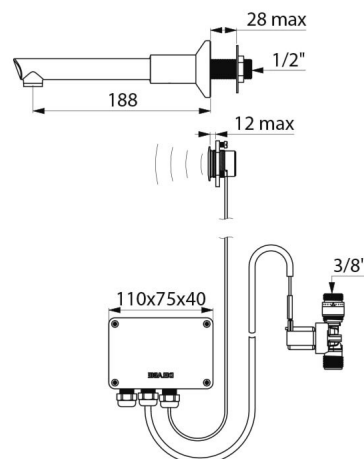
Padrões **ACS** **CE**

Garantia



VANTAGENS

- Purga automática antiproliferação bacteriana
- Higiene : bica removível para limpeza interna
- Higiene : interior liso reduz as bactérias
- Deteção infravermelhos sem contacto manual



Reparação

