

Misturadora de banca mecânica sequencial BIOSAFE

Ref. 2664T4

Misturadora alta monofuro sequencial H.300 L.250

DESCRIÇÃO

Misturadora de banca mecânica sequencial BIOSAFE - Ref. 2664T4

Misturadora de banca alta mecânica.
 Misturadora mecânica sequencial: abertura e fecho sobre a água fria num plano de 70°.
 Misturadora monofuro com bica orientável H.300 L.250.
 Misturadora alta com saída BIOSAFE higiênica adaptada para a colocação de um filtro terminal BIOFIL.
 Cartucho cerâmico sequencial Ø 35 com limitador de temperatura máxima pré-regulado.
 Bica com tudo com interior liso, sem nichos bacterianos e de baixa capacidade de contenção de água.
 A velocidade da água nos tubos reduz, consideravelmente, o desenvolvimento do biofilme.
 Possibilidade de realizar facilmente um choque térmico sem desmontar o manípulo e sem cortar a alimentação de água fria.
 Corpo com baixa capacidade de contenção de água (limita os nichos bacterianos).
 Débito regulado a 5 l/min.
 Alavanca Higiene L.200 para comando sem contacto manual.
 Flexíveis PEX F3/8" rotativos.
 Sem qualquer risco de intercomunicação entre água quente e água fria.
 Ausência de válvula antirretorno nas entradas.
 Fixação reforçada por 2 pernos em inox.
 Misturadora mecânica particularmente adaptada para os estabelecimentos de cuidados de saúde, hospitais e clínicas.
 Misturadora sequencial adaptado para pessoas com mobilidade reduzida (PMR).
 Misturadora garantia 30 anos.





CARACTERÍSTICAS TÉCNICAS

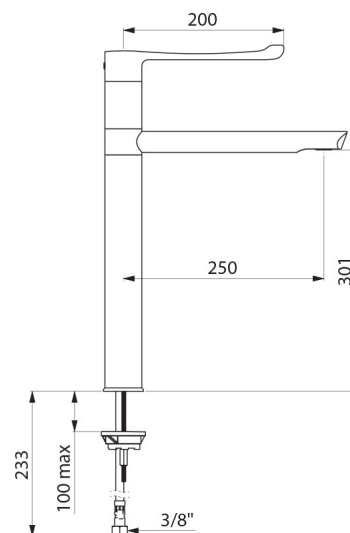
Misturadora de banca mecânica sequencial BIOSAFE - Ref. 2664T4

| | |
|--------------------------|---------------------------------|
| Ligação | 3/8" |
| Tecnologia | Misturadora mecânica sequencial |
| Altura da saída | 300 mm |
| Comprimento da bica | 250 mm |
| Débito | 5 l/min |
| Limitador de temperatura | SIM |
| Acabamento | Latão cromado |
| Padrões | ACS |



VANTAGENS

-  Sequencial : abertura/fecho sobre a água fria
-  Choque térmico sem desmontar o manípulo
-  Máxima higiene : controlo do biofilme
-  Alavanca Higiene : comando sem contacto manual



Garantia

