

Misturadora de lavatório mecânica BIOSAFE

Ref. 2920T

Misturadora mecânica monofuro H.100 L.110


DESCRIÇÃO

Misturadora de lavatório mecânica BIOSAFE - Ref. 2920T

Misturadora de lavatório mecânica.
 Misturadora monofuro com bica H.100 L.110 equipada com saída BIOSAFE higiênica.
 Bica adaptada para a colocação de um filtro terminal BIOFIL.
 Cartucho cerâmico Ø35 de equilíbrio de pressão com limitador de temperatura máxima pré-regulado.
 Bica com tubo de interior liso, sem nicho bacteriano e baixa capacidade de água.
 A velocidade da água neste tubo, reduz consideravelmente o desenvolvimento do biofilme.
 Possibilidade de realizar facilmente um choque térmico sem desmontar a alavanca nem cortar a alimentação de água fria.
 Corpo com baixa capacidade de contenção de água (limita os nichos bacterianos).
 Débito regulado a 5 l/min.
 Comando por manípulo compacto.
 Vareta ergonómica e válvula 1"1/4 de latão.
 Flexíveis PEX F3/8".
 Fixação reforçada por 2 pernos em Inox.
 Misturadora mecânica particularmente adaptada para os estabelecimentos de cuidados de saúde, lares, hospitais e clínicas.
 Misturadora monofuro adaptada para pessoas com mobilidade reduzida (PMR).
 Misturadora em conformidade com as exigências da norma NF Médical.
 Garantia da misturadora de 30 anos.





CARACTERÍSTICAS TÉCNICAS

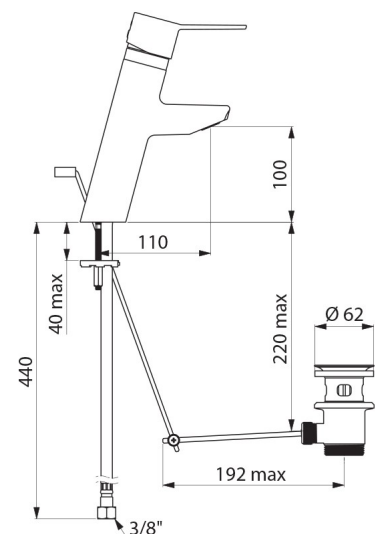
Misturadora de lavatório mecânica BIOSAFE - Ref. 2920T

Ligação	F3/8"
Tecnologia	Misturadora mecânica BIOSAFE
Altura da saída	100 mm
Comprimento da bica	110 mm
Débito	5 l/min
Limitador de temperatura	SIM
Acabamento	Latão cromado
Padrões	ACS 



VANTAGENS

-  Higiene : corpo com baixa capacidade de água
-  Função choque térmico sem desmontar a alavanca
-  Limitador de temperatura máxima pré-regulado
-  Manípulo compacto para uma fácil preensão



Garantia

