

# Misturadora de lavatório mecânica BIOSAFE

Ref. 2920T

Misturadora mecânica monofuro H.100 L.110


## DESCRIÇÃO

Misturadora de lavatório mecânica BIOSAFE - Ref. 2920T

Misturadora de lavatório mecânica.  
 Misturadora monofuro com bica H.100 L.110 equipada com saída BIOSAFE higiênica.  
 Bica adaptada para a colocação de um filtro terminal BIOFIL.  
 Cartucho cerâmico Ø35 de equilíbrio de pressão com limitador de temperatura máxima pré-regulado.  
 Bica com tubo de interior liso, sem nicho bacteriano e baixa capacidade de água.  
 A velocidade da água neste tubo, reduz consideravelmente o desenvolvimento do biofilme.  
 Possibilidade de realizar facilmente um choque térmico sem desmontar a alavanca nem cortar a alimentação de água fria.  
 Corpo com baixa capacidade de contenção de água (limita os nichos bacterianos).  
 Débito regulado a 5 l/min.  
 Comando por manípulo compacto.  
 Vareta ergonómica e válvula 1"1/4 de latão.  
 Flexíveis PEX F3/8".  
 Fixação reforçada por 2 pernos em Inox.  
 Misturadora mecânica particularmente adaptada para os estabelecimentos de cuidados de saúde, lares, hospitais e clínicas.  
 Misturadora monofuro adaptada para pessoas com mobilidade reduzida (PMR).  
 Misturadora em conformidade com as exigências da norma NF Médical.  
 Garantia da misturadora de 30 anos.





## CARACTERÍSTICAS TÉCNICAS

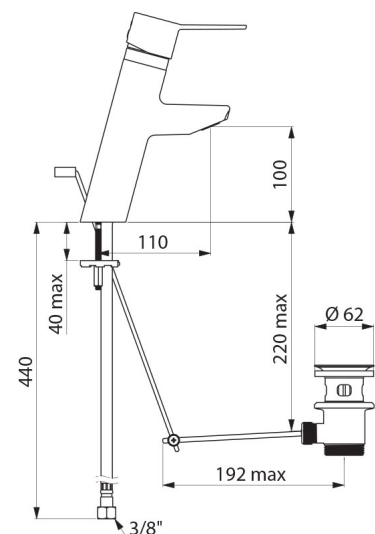
Misturadora de lavatório mecânica BIOSAFE - Ref. 2920T

Ligação	F3/8"
Tecnologia	Misturadora mecânica BIOSAFE
Altura da saída	100 mm
Comprimento da bica	110 mm
Débito	5 l/min
Limitador de temperatura	SIM
Acabamento	Latão cromado
Padrões	ACS 



## VANTAGENS

-  Higiene : corpo com baixa capacidade de água
-  Função choque térmico sem desmontar a alavanca
-  Limitador de temperatura máxima pré-regulado
-  Manípulo compacto para uma fácil preensão



---

Garantia

