

# Misturadora de lavatório mecânica BIOSAFE

Ref. 2621

Misturadora mecânica monofuro sem bica H.95 L.110

## DESCRIÇÃO

Misturadora de lavatório mecânica BIOSAFE - Ref. 2621

Misturadora de lavatório mecânica.  
 Misturadora mecânica monofuro H.95 L.110.  
 Ausência de bica: quebra-jatos higiênico integrado no corpo.  
 Isolamento térmico anti-queimaduras Securitouch.  
 Cartucho cerâmico Ø 35, com limitador de temperatura máxima pré-regulado.  
 Possibilidade de realizar facilmente um choque térmico sem desmontar o manípulo nem corte de alimentação de água fria.  
 Corpo com interior liso e com baixa capacidade de água (limita os nichos bacterianos).  
 Débito regulado a 4 l/min.  
 Comando por manípulo compacto.  
 Sem vareta e sem válvula.  
 Flexíveis PEX F3/8" rotativos.  
 Fixação reforçada por 2 pernos em inox.  
 Misturadora mecânica, particularmente adaptada para os estabelecimentos de cuidados de saúde, lares, hospitais e clínicas.  
 Misturadora monofuro adaptada para pessoas com mobilidade reduzida (PMR).  
 Misturadora certificada NF Médical (França).  
 Misturadora com garantia 30 anos.  
 Modelo também disponível na versão com ligações de tubos em cobre.





## CARACTERÍSTICAS TÉCNICAS

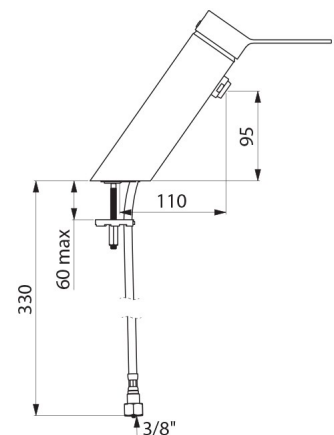
Misturadora de lavatório mecânica BIOSAFE - Ref. 2621

Ligação	F3/8"
Tecnologia	Misturadora mecânica BIOSAFE
Altura	180 mm
Comprimento	220 mm
Altura da saída	95 mm
Comprimento da bica	110 mm
Débito	4 l/min
Limitador de temperatura	SIM
Padrões	ACS NF WRAS
Garantia	30 ANOS GARANTIA



## VANTAGENS

-  Higiene : corpo com baixa capacidade de água
-  Máxima higiene : ausência de bica
-  Função choque térmico sem desmontar a alavanca
-  Limitador de temperatura máxima pré-regulado



---

Reparação

