

# Misturadora de lavatório de equilíbrio de pressão SECURITHERM EP

Ref. 2564T5EP

Misturadora alta monofuro monocomando com cartucho EP

## DESCRIÇÃO

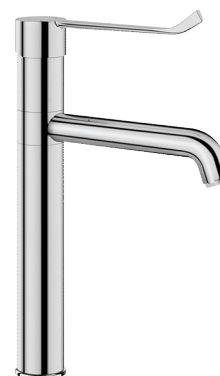
Misturadora de lavatório de equilíbrio de pressão SECURITHERM EP - Ref. 2564T5EP

Misturadora de lavatório de equilíbrio de pressão SECURITHERM. Misturadora monofuro monocomando com bica orientável H.205 L.170. Misturadora alta com saída BIOSAFE higiênica adaptada para a colocação de um filtro terminal BIOFIL. Total segurança anti-queimaduras: débito de AQ restrito no caso de corte de AF (e o inverso). Temperatura constante qualquer que seja a variação de pressão e de débito na rede. Cartucho cerâmico Ø35 de equilíbrio de pressão com limitador de temperatura máxima pré-regulado. Corpo e bica com interior liso (limita os nichos bacterianos). Possibilidade de realizar facilmente um choque térmico sem desmontar a alavanca nem cortar a alimentação de água fria. Débito regulado a 5 l/min. Corpo e base de latão cromado. Alavanca Higiene L.185 para comando sem contacto manual. Flexíveis PEX F3/8" com filtros e válvulas antirretorno. Fixação reforçada por 2 pernos em Inox. Misturadora mecânica de equilíbrio de pressão, particularmente adaptada para os estabelecimentos de cuidados de saúde, lares, hospitais e clínicas. Misturadora monofuro adaptada para pessoas com mobilidade reduzida (PMR). Garantia da misturadora de 30 anos.





## CARACTERÍSTICAS TÉCNICAS

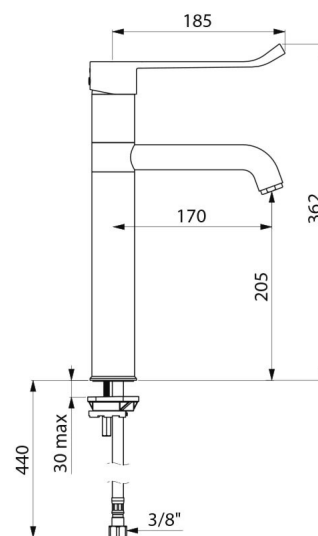
Misturadora de lavatório de equilíbrio de pressão SECURITHERM EP - Ref. 2564T5EP

Ligação	F3/8"
Tecnologia	SECURITHERM EP
Altura	362 mm
Altura da saída	205 mm
Comprimento da bica	170 mm
Débito	5 l/min
Limitador de temperatura	SIM
Acabamento	Latão cromado



## VANTAGENS

-  EP : débito restrito de AQ no caso de corte de AF
-  EP : limita as variações de pressão
-  Função choque térmico sem desmontar a alavanca
-  Higiene : interior liso limita as bactérias



---

Padrões



---

Garantia



---

Reparação

