

# Misturadora de lavatório de equilíbrio de pressão SECURITHERM EP

Ref. 2871T1EP

Misturadora alta monofuro monocomando com cartucho EP





## DESCRIÇÃO

Misturadora de lavatório de equilíbrio de pressão SECURITHERM EP - Ref. 2871T1EP

Misturadora de lavatório alta com equilíbrio de pressão SECURITHERM. Misturadora monofuro monocomando com bica alta orientável H.18 OL.180. Misturadora fornecida com 1 bica descartável removível. Segurança anti-queimaduras total: débito de AQ restrito em caso de corte de AF (e o inverso). Temperatura constante qualquer que seja a variação de pressão e de débito na rede. Cartucho cerâmico Ø35 com equilíbrio de pressão e com limitador de temperatura máxima pré-regulado. Corpo e bica com interior liso (reduz os nichos bacterianos). Possibilidade de realizar facilmente um choque térmico sem desmontar a alavanca nem corte de alimentação de água fria. Débito regulado a 5 l/min. Alavanca Higiene L.185 para comando sem contacto manual. Corpo e base de latão cromado. Flexíveis PEX F3/8" com filtros e válvulas antirretorno. Fixação reforçada por 2 pernos em Inox. Misturadora mecânica particularmente adaptada para os estabelecimentos de cuidados de saúde, lares, hospitais e clínicas. Misturadora monocomando adaptada para pessoas com mobilidade reduzida (PMR). Garantia da misturadora de 30 anos.

## CARACTERÍSTICAS TÉCNICAS

Misturadora de lavatório de equilíbrio de pressão SECURITHERM EP - Ref. 2871T1EP

Ligação	F3/8"
Tecnologia	Misturadora mecânica BIOCLIP
Altura da saída	180 mm
Comprimento da bica	180 mm
Débito	5 l/min
Limitador de temperatura	SIM
Acabamento	Latão cromado
Padrões	ACS   
Garantia	



## VANTAGENS



Higiene : interior liso limita as bactérias



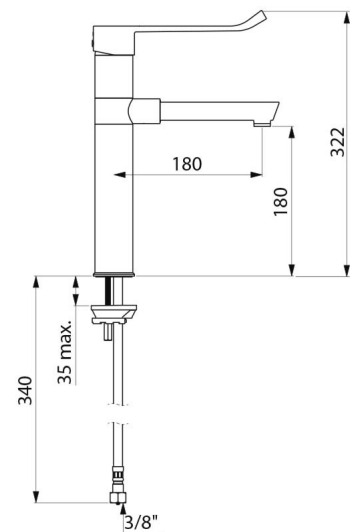
Débito restrito de AQ no caso de corte de AF



Função choque térmico sem desmontar a alavanca



Alavanca Higiene : comando sem contacto manual



---

Reparação

