

Misturadora de lavatório mecânica sequencial mural

Ref. 2641

Misturadora mecânica sequencial com bica orientável/fixa L.200




DESCRIÇÃO

Misturadora de lavatório mecânica sequencial mural - Ref. 2641





Misturadora de lavatório mecânica sequencial mural.
 Misturadora mecânica sequencial: abertura e fecho sobre a água fria num plano de 70°.
 Misturadora mural com bica orientável inferior L.200 com saída BIOSAFE higiénica.
 Bica adaptada para a colocação de um filtro terminal BIOFIL.
 Possibilidade de tornar a bica fixa, facilmente.
 Isolamento térmico anti-queimaduras Securitouch.
 Cartucho cerâmico clássico Ø35 com limitador de temperatura máxima pré-regulado.
 Corpo e bica com pequenos tubos de interior liso, sem nichos bacterianos e de baixa capacidade de água.
 A velocidade da água nos tubos reduz, consideravelmente, o desenvolvimento do biofilme.
 Possibilidade de realizar facilmente um choque térmico sem desmontar o manípulo e sem cortar a alimentação de água fria.
 Débito regulado a 4 l/min.
 Corpo de latão cromado.
 Comando sem contacto manual com alavanca Higiene L.150.
 Misturadora com 150 mm entre-eixos fornecida com ligações murais excêntricas STOP/CHECK M1/2" M3/4", adaptadas às restrições dos hospitais.
 Altura de instalação recomendada: 110-200 mm acima do plano do lavatório.
 Misturadora mecânica, particularmente adaptada para os estabelecimentos de cuidados de saúde, hospitais e clínicas.
 Misturadora sequencial adaptada para pessoas com mobilidade reduzida (PMR).
 Misturadora conforme as exigências da norma NF Médical (França).
 Misturadora com garantia de 30 anos.

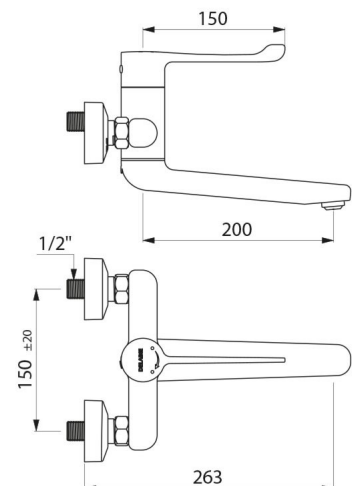
CARACTERÍSTICAS TÉCNICAS

Misturadora de lavatório mecânica sequencial mural - Ref. 2641

Ligação	M1/2"
Tecnologia	Misturadora mecânica sequencial BIOSAFE
Comprimento da bica	200 mm
Débito	4 l/min
Limitador de temperatura	SIM
Acabamento	Latão cromado
Padrões	ACS      

VANTAGENS

-  Sequencial : abertura/fecho sobre a água fria
-  Choque térmico fácil sem desmontar o manípulo
-  Máxima higiene : controlo do biofilme
-  Possibilidade de tornar a bica fixa ou orientável



Garantia

30
ANOS
GARANTIA

Reparação

50
ANOS
REPARAÇÃO
