

# Misturadora de lavatório equilíbrio de pressão **SECURITHERM EP BIOSAFE**

Ref. 2620MINIEP

Misturadora mecânica monofuro sem bica H.50 L.80



## DESCRIÇÃO


Misturadora de lavatório equilíbrio de pressão SECURITHERM EP BIOSAFE - Ref. 2620MINIEP

Misturadora de lavatório mecânica de equilíbrio de pressão.  
Misturadora mecânica monofuro H.50 L.80.  
Ausência de bica: quera-jatos higiênico integrado no corpo.  
Cartucho cerâmico Ø 35 com equilíbrio de pressão com limitador de temperatura máxima pré-regulado.  
Segurança anti-queimadura total: débito de AQ restrito em caso de corte de AF (e o inverso).  
Temperatura constante quaisquer que sejam as variações de pressão e de débito na rede.  
Isolamento térmico anti-queimaduras Securitouch.  
Possibilidade de realizar facilmente um choque térmico sem desmontar o manípulo ou corte da alimentação da água fria.  
Misturadora com corpo com interior liso e de baixa capacidade de água (limita os nichos bacterianos).  
Débito limitado a 4 l/min a 3 bar.  
Comando por manípulo compacto.  
Vareta ergonómica e válvula 1"1/4 em latão.  
Flexíveis PEX F3/8" rotativos com filtros e válvulas antirretorno.  
Fixação reforçada por 2 pernos em inox.  
Misturadora mecânica de equilíbrio de pressão SECURITHERM, particularmente adaptada para estabelecimentos de cuidados de saúde, lares, hospitais e clínicas.  
Misturadora monofuro adaptada para pessoas com mobilidade reduzida (PMR).  
Misturadora com garantia de 30 anos.

## CARACTERÍSTICAS TÉCNICAS





Misturadora de lavatório equilíbrio de pressão SECURITHERM EP BIOSAFE - Ref. 2620MINIEP

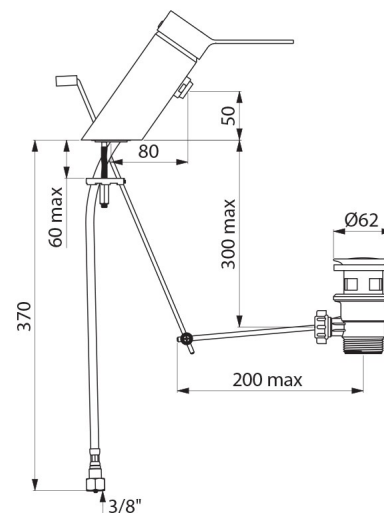
Ligação	F3/8"
Tecnologia	Misturadora mecânica SECURITHERM EP BIOSAFE
Altura da saída	50 mm
Comprimento da bica	80 mm
Débito	4 l/min a 3 bar
Limitador de temperatura	SIM

Padrões    

Garantia 

## VANTAGENS

-  Débito restrito de AQ em caso de corte de AF
-  Máxima higiene : ausência de bica
-  Função choque térmico sem desmontar a alavanca
-  Higiene : corpo com baixa capacidade de água



---

Reparação

