

Torneira de lavatório eletrónica mural TEMPOMATIC

Ref. 20804T2

Torneira mural infravermelhos com bica inox







DESCRIÇÃO

Torneira de lavatório eletrónica mural TEMPOMATIC - Ref. 20804T2

Torneira de lavatório eletrónica mural para fixação sobre painel.
Torneira eletrónica com bica removível BIOCLIP.
Torneira com infravermelhos fornecida com 2 bicas removíveis em inox L.129 mm.
Módulo eletrónico independente IP65.
Alimentação por corrente com transformador 230/12V.
Bica e base com interior liso (limita os nichos bacterianos).
Limpeza periódica parametrizável (pré-regulada a ~60 seg todas as 24h após a última utilização).
Débito limitado a 4 l/min a 3 bar.
Sensor de presença infravermelhos antichoque.
Célula de deteção independente, para colocar sobre painel mural.
Eletroválvula M3/8" com junta filtro.
Base Ø 60 em latão cromado.
Segurança antibloqueio em posição aberta.
Torneira conforme as exigências da norma NF Médica (França).
Altura de instalação recomendada: 110-200 mm acima do plano do lavatório.
Torneira eletrónica, particularmente adequada para estabelecimentos de cuidados de saúde, lares, hospitais e clínicas.
Torneira eletrónica adaptada para pessoas com mobilidade reduzida (PMR).
Torneira com garantia de 30 anos.
Dois modos de fecho possíveis:
- modo standard: abertura temporizada, fecho automático;
- modo ON/OFF: fecho voluntário ou após 30 minutos da abertura.
Possibilidade de realizar um choque térmico.
No modo ON/OFF, posicionar a célula sobre o lado da torneira.

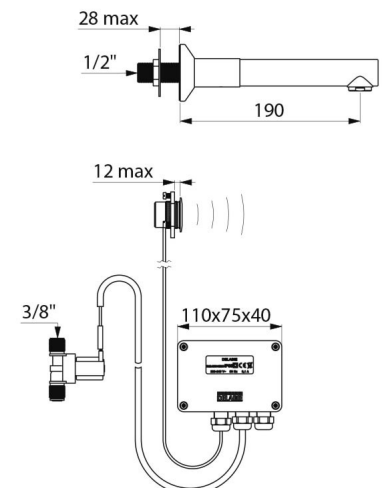
VANTAGENS

-  Purga automática antiproliferação bacteriana
-  Higiene : bica removível para limpeza interna
-  Higiene : interior liso reduz as bactérias
-  Sem contacto manual : sensor infravermelhos

CARACTERÍSTICAS TÉCNICAS

Torneira de lavatório eletrónica mural TEMPOMATIC - Ref. 20804T2

Ligação	3/8"
Tecnologia	Eletrónica
Profundidade	190 mm
Comprimento da bica	129 mm
Débito	4 l/min a 3 bar
Acabamento	Latão cromado
Padrões	ACS CE   
Garantia	



Reparação

