

Coluna de duche com misturadora de equilíbrio de pressão SECURITHERM

Ref. 2739EPKIT

Coluna de duche com misturadora EP Securitouch

DESCRIÇÃO

Coluna de duche com misturadora de equilíbrio de pressão SECURITHERM - Ref. 2739EPKIT

Coluna de duche com misturadora mecânica monocomando. Conjunto de duche mural com misturadora de duche de equilíbrio de pressão SECURITHERM.

- Misturadora mural monocomando com isolamento térmico anti-queimaduras Securitouch.

Cartucho cerâmico Ø 40 de equilíbrio de pressão com limitador de temperatura máxima pré-regulado.

Segurança anti-queimaduras: débito de AQ restrito em caso de corte de AF (e o inverso).

Temperatura constante quaisquer que sejam as variações de pressão e de débito na rede.

Corpo com interior liso de baixa capacidade de água.

Débito regulado a 9 l/min.

Corpo de latão cromado e comando por manípulo aberto.

Saída de duche M1/2" com válvula antirretorno integrada.

Misturadora com 2 ligações murais excêntricas STOP/CHECK M1/2" M3/4, perfeitamente adaptadas às restrições dos hospitais.

Filtros e válvulas antirretorno.

Chuveiro deslizante (ref. 813) sobre rampa cromada (ref. 821) com saboneteira e flexível (ref. 836T1).

- Abraçadeira antiqueda de chuveiro (ref. 830).

Coluna de duche particularmente adaptada para os estabelecimentos de cuidados de saúde, lares, hospitais e clínicas.

Misturadora mecânica adaptada para pessoas com mobilidade reduzida (PMR).

Misturadora com garantia de 30 anos.

CARACTERÍSTICAS TÉCNICAS

Coluna de duche com misturadora de equilíbrio de pressão SECURITHERM - Ref. 2739EPKIT

Ligação	M1/2"
Tecnologia	Misturadora mecânica SECURITHERM EP
Profundidade	188 mm
Comprimento	182 mm
Débito	9 l/min
Limitador de temperatura	SIM
Acabamento	Latão cromado



VANTAGENS



Débito restrito de AQ em caso de corte de AF



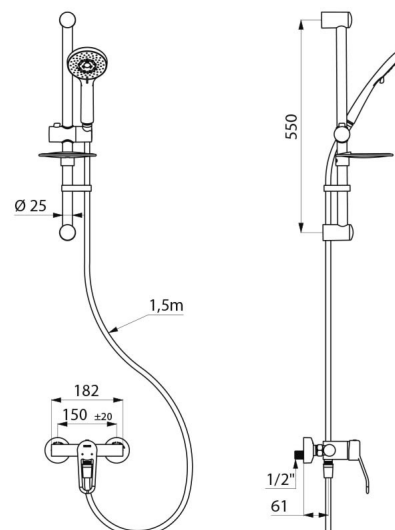
EP : limita as variações de temperatura



Securitouch : isolamento térmico anti-queimaduras



Ergonomia : man. aberto para fácil preensão



Padrões



Garantia



Reparação

