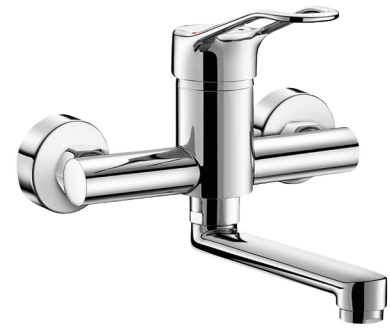


Misturadora de lavatório mecânica mural

Ref. 2446S

Misturadora mural com bica orientável L.150, manípulo aberto



DESCRIÇÃO

Misturadora de lavatório mecânica mural - Ref. 2446S

Misturadora de lavatório mecânica mural.
 Bica plana orientável inferior L.150 com quebra-jatos higiênico adaptada para a colocação de um filtro terminal BIOFIL.
 Isolamento térmico anti-queimaduras Securitouch.
 Cartucho cerâmico Ø 40 com limitador de temperatura máxima pré-regulado.
 Corpo e bica com interior liso e de baixa capacidade (reduz os nichos bacterianos).
 Débito regulado a 5 l/min.
 Corpo de latão cromado.
 Comando por manípulo aberto.
 Fornecido com ligações standard M1/2" M3/4".
 Conforme as exigências da norma NF Médical (França).
 Garantia 30 anos.

CARACTERÍSTICAS TÉCNICAS

Misturadora de lavatório mecânica mural - Ref. 2446S

Ligação	M1/2"
Tecnologia	Securitouch
Comprimento da bica	150 mm
Débito	5 l/min
Acabamento	Latão cromado
Padrões	ACS   
Garantia	
Reparação	

VANTAGENS



Corpo/bica com interior liso limita as bactérias



Limitador de temperatura máxima pré-regulado



Isolamento térmico anti-queimaduras Securitouch



Manípulo aberto ergonómico para fácil prensão

