

# Misturadora de banca com equilíbrio de pressão SECURITHERM EP

Ref. 2565T3EP

Misturadora alta monofuro monocomando com cartucho EP




## DESCRIÇÃO

Misturadora de banca com equilíbrio de pressão SECURITHERM EP - Ref. 2565T3EP

Misturadora de banca com equilíbrio de pressão SECURITHERM.  
Misturadora monofuro monocomando com bica fixa H.305 L.140.  
Misturadora alta com quebra-jatos higiênico adaptada para a colocação de um filtro terminal BIOFIL.  
Segurança anti-queimaduras total: débito de AQ restrito em caso de corte de AF (e o inverso).  
Cartucho cerâmico Ø 35 com equilíbrio de pressão com limitador de temperatura máxima pré-regulado.  
Corpo e bica com interior liso (limita os nichos bacterianos).  
Possibilidade de realizar facilmente um choque térmico sem desmontar a alavanca nem cortar a alimentação de água fria.  
Débito limitado a 9 l/min a 3 bar.  
Corpo e base de latão cromado.  
Alavanca Higiene L.185 para comando sem contacto manual.  
Flexíveis PEX F3/8" com filtros e válvulas antirretorno.  
Fixação reforçada por 2 pernos em inox.  
Misturadora mecânica com equilíbrio de pressão, particularmente adaptada para os estabelecimentos de cuidados de saúde, lares, hospitais e clínicas.  
Misturadora monofuro adaptada para pessoas com mobilidade reduzida (PMR).  
Garantia da misturadora de 30 anos.

## CARACTERÍSTICAS TÉCNICAS

Misturadora de banca com equilíbrio de pressão SECURITHERM EP - Ref. 2565T3EP

Ligação	F3/8"
Tecnologia	Misturadora SECURITHERM EP
Altura	431 mm
Altura da saída	305 mm
Comprimento da bica	140 mm
Débito	9 l/min a 3 bar
Limitador de temperatura	SIM
Acabamento	Latão cromado
Padrões	ACS   



## VANTAGENS



EP : débito restrito de AQ no caso de corte de AF



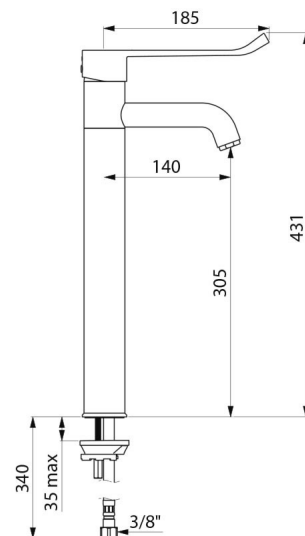
EP : limita as variações de pressão



Função choque térmico sem desmontar a alavanca



Higiene : interior liso limita as bactérias



---

Garantia

**30**  
ANOS  
GARANTIA

---

Reparação

**50**  
ANOS  
REPARAÇÃO

---