

# Misturadora de banca com equilíbrio de pressão SECURITHERM EP

Ref. 2565T3EP

Misturadora alta monofuro monocomando com cartucho EP

## DESCRIÇÃO

Misturadora de banca com equilíbrio de pressão SECURITHERM EP - Ref. 2565T3EP

Misturadora de banca com equilíbrio de pressão SECURITHERM. Misturadora monofuro monocomando com bica fixa H.305 L.140. Misturadora alta com quebra-jatos higiênico adaptada para colocação de um filtro terminal BIOFIL. Segurança anti-queimaduras total: débito de AQ restrito em caso de corte de AF (e o inverso). Cartucho cerâmico Ø 35 com equilíbrio de pressão com limitador de temperatura máxima pré-regulado. Corpo e bica com interior liso (limita os nichos bacterianos). Possibilidade de realizar facilmente um choque térmico sem desmontar a alavanca nem cortar a alimentação de água fria. Débito limitado a 9 l/min a 3 bar. Corpo e base de latão cromado. Alavanca Higiene L.185 para comando sem contacto manual. Flexíveis PEX F3/8" com filtros e válvulas antirretorno. Fixação reforçada por 2 pernos em inox. Misturadora mecânica com equilíbrio de pressão, particularmente adaptada para os estabelecimentos de cuidados de saúde, lares, hospitais e clínicas. Misturadora monofuro adaptada para pessoas com mobilidade reduzida (PMR). Garantia da misturadora de 30 anos.

## CARACTERÍSTICAS TÉCNICAS

Misturadora de banca com equilíbrio de pressão SECURITHERM EP - Ref. 2565T3EP

Ligação	F3/8"
Tecnologia	Misturadora SECURITHERM EP
Altura	431 mm
Altura da saída	305 mm
Comprimento da bica	140 mm
Débito	9 l/min a 3 bar
Limitador de temperatura	SIM
Acabamento	Latão cromado
Padrões	ACS WWRAS



## VANTAGENS



EP : débito restrito de AQ no caso de corte de AF



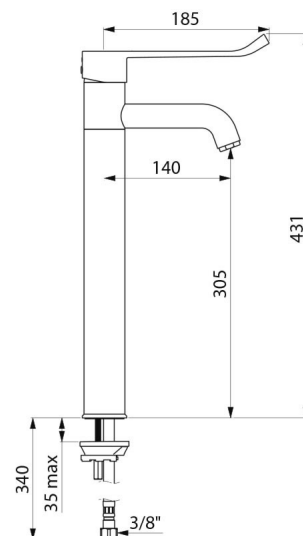
EP : limita as variações de pressão



Função choque térmico sem desmontar a alavanca



Higiene : interior liso limita as bactérias



---

Garantia

