

## Misturadora de lavatório com equilíbrio de pressão SECURITHERM EP

Ref. 2520LEP

Misturadora mecânica monofuro H.85 L.135

### DESCRIÇÃO

Misturadora de lavatório com equilíbrio de pressão SECURITHERM EP - Ref. 2520LEP

Misturadora de lavatório mecânica de equilíbrio de pressão. Misturadora monofuro com bica H.85 L.135 equipada com saída BIOSAFE higiénica.

Cartucho cerâmico Ø 40 com equilíbrio de pressão com limitador de temperatura máxima pré-regulado.

Segurança anti-queimadura total: débito de AQ restrito em caso de corte de AF (e o inverso).

Temperatura constante quaisquer que sejam as variações de pressão e de débito na rede.

Débito limitado a 5 l/min a 3 bar.

Comando por alavanca Higiene L.150.

Vareta ergonómica e válvula 1"1/4 em latão.

Flexíveis PEX F3/8" com filtros e válvulas antirretorno.

Fixação reforçada por 2 pernos em inox.



Misturadora mecânica de equilíbrio de pressão SECURITHERM, particularmente adaptada para estabelecimentos de cuidados de saúde, lares, hospitais e clínicas.

Misturadora monofuro adaptada para pessoas com mobilidade reduzida (PMR).

Misturadora com garantia de 30 anos.

### CARACTERÍSTICAS TÉCNICAS

Misturadora de lavatório com equilíbrio de pressão SECURITHERM EP - Ref. 2520LEP

Ligação	F3/8"
Tecnologia	Misturadora mecânica SECURITHERM EP
Altura	185 mm
Altura da saída	85 mm
Comprimento da bica	135 mm
Débito	5 l/min a 3 bar
Limitador de temperatura	SIM
Acabamento	Latão cromado
Padrões	ACS 
Garantia	



### VANTAGENS



Débito restrito de AQ em caso de corte de AF



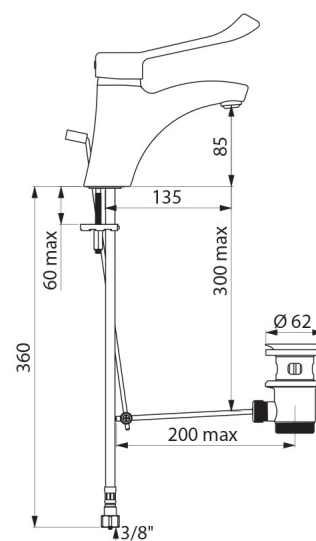
EP : limita as variações de temperatura



Higiene : saída BIOSAFE higiénica sem grelha



Alavanca Higiene para comando sem contacto manual



---

Reparação

