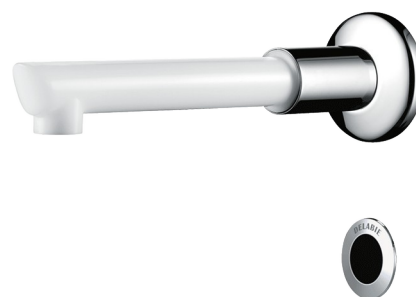


Torneira de lavatório eletrónica mural TEMPOMATIC

Ref. 20801T2

Torneira mural infravermelhos com bica descartável



DESCRIÇÃO

Torneira de lavatório eletrónica mural TEMPOMATIC - Ref. 20801T2





Torneira de lavatório eletrónica mural para fixação sobre painel.
Torneira eletrónica com bica removível BIOCLIP.
Torneira com raios infravermelhos, fornecida com 1 bica removível descartável em Hostaform® reciclável L.125.
Módulo eletrónico independente IP65.
Alimentação por corrente com transformador 230/12V.
Bica e base com interior liso (limita os nichos bacterianos).
Limpeza periódica parametrizável (pré-regulada a cerca de 60 segundos todas as 24h após a última utilização).
Débito limitado a 4 l/min a 3 bar.
Sensor de presença infravermelhos antichoque.
Célula de deteção independente, para colocar sobre painel mural.
Eletroválvula M3/8" com junta filtro.
Base Ø 60 em latão cromado.
Segurança antibloqueio em posição aberta.
Torneira conforme as exigências da norma NF Médica (França).
Altura de instalação recomendada: 110-200 mm acima do plano do lavatório.
Torneira eletrónica, particularmente adequada para estabelecimentos de cuidados de saúde, lares, hospitais e clínicas.
Torneira eletrónica adaptada para pessoas com mobilidade reduzida (PMR).
Torneira com garantia de 30 anos.
Dois modos de fecho possíveis:
- modo standard: abertura temporizada, fecho automático.
- modo ON/OFF: fecho voluntário ou após 30 minutos de abertura.
Possibilidade de realizar um choque térmico.
No modo ON/OFF, posicionar a célula sobre o lado da torneira.

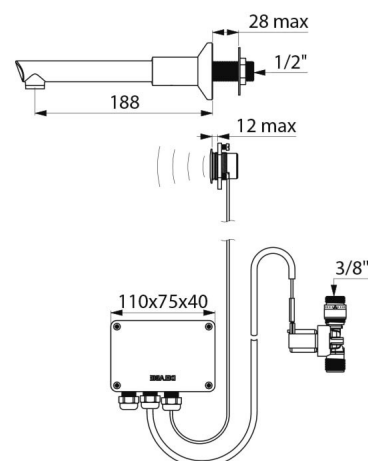
CARACTERÍSTICAS TÉCNICAS

Torneira de lavatório eletrónica mural TEMPOMATIC - Ref. 20801T2

Ligação	M3/8"
Tecnologia	Eletrónica
Profundidade	188 mm
Comprimento da bica	125 mm
Débito	4 l/min a 3 bar
Acabamento	Latão cromado
Padrões	ACS CE
Garantia	30 ANOS GARANTIA

VANTAGENS

-  Purga automática antiproliferação bacteriana
-  Higiene : bica removível para limpeza interna
-  Higiene : interior liso limita as bactérias
-  Sem contacto manual : detetor infravermelhos



Reparação

