

# Barra de duche angular e esquadria, Nylon branco antibacteriano

Ref. 5100N

Nylon antibacteriano NylonClean HR brilhante branco

## DESCRIÇÃO

**Barra de duche angular e esquadria, Nylon branco antibacteriano - Ref. 5100N**

Barra de duche angular e esquadria 2 paredes com barra vertical Ø 32. Para pessoas com mobilidade reduzida (PMR).

Utilização como barra de apoio e ajuda em posição de pé.

Ajuda e protege a entrada e deslocação segura no duche.

Função de barra de duche angular se adicionar um suporte de chuveiro e/ou uma saboneteira.

Tratamento antibacteriano NylonClean: ótima proteção contra o desenvolvimento bacteriano.

Possibilidade de montagem da barra vertical à esquerda ou à direita.

Adaptado para utilização intensiva em coletividades ou meio hospitalar.

Poliamida de alta resistência (Nylon): com reforço em aço de 2 mm de espessura com tratamento anticorrosão.

Superfície uniforme, não porosa que facilita a limpeza e higiene.

Boa resistência aos produtos químicos e de limpeza. Tratamento anti-UV.

Agradável e quente ao toque.

Distância entre a barra e a parede de 38 mm: espaço mínimo que interdita a passagem do antebraço por forma a evitar os riscos de fratura em caso de queda.

Fixações invisíveis por placa de fixação com 6 furos, Ø 73.

Fornecido com parafusos em inox para parede de betão.


Dimensões: 1245 x 570 x 660 mm.

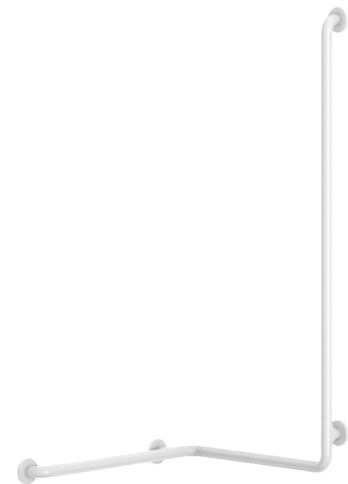
Testado com peso superior a 200 kg. Peso máximo recomendado do utilizador: 135 kg.

Barra de apoio angular e esquadria com garantia de 30 anos. Marcação CE.

## CARACTERÍSTICAS TÉCNICAS

**Barra de duche angular e esquadria, Nylon branco antibacteriano - Ref. 5100N**

Altura	1245 mm
Comprimento	570 mm
Largura	660 mm
Diâmetro	Ø 32
Distância da parede	38 mm
Espessura	Nylon : 3,5 mm ; Aço : 2 mm
Acabamento	Nylon antibacteriano HR brilhante branco
Padrões	



## VANTAGENS



Tratamento antibacteriano NylonClean



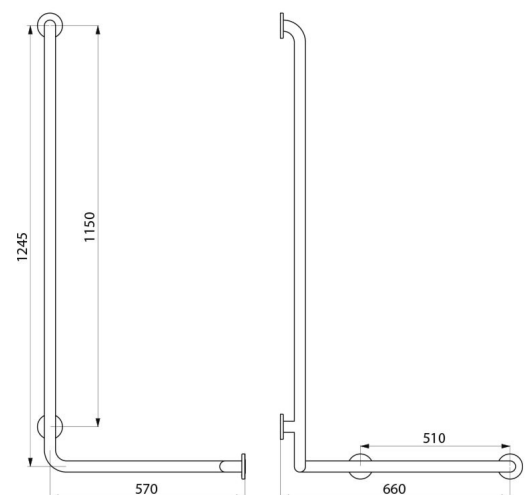
Testado com mais de 200 kg



Distância à parede de 38 mm : espaço mínimo



Resistência aos produtos químicos e de limpeza



---

Garantia

