

DELABIE

2541(EP) / 2551(EP)

NT254BOX

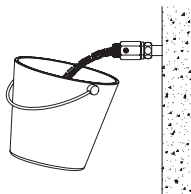
Indice A

- FR** *Mitigeurs de douche mécaniques encastrables*
- EN** *Mechanical shower mixer for recessed installation*
- DE** *Brause-Einhebelmischer für Unterputzmontage*
- PL** *Mechaniczne, podtynkowe baterie natryskowe*

- NL** *Mechanische douchemengkraan voor inbouw*
- ES** *Grifos mezcladores mecánicos de ducha empotrables*
- PT** *Misturadoras de duche mecânicas encastradas*
- RU** *Механические встраиваемые смесители для душа*

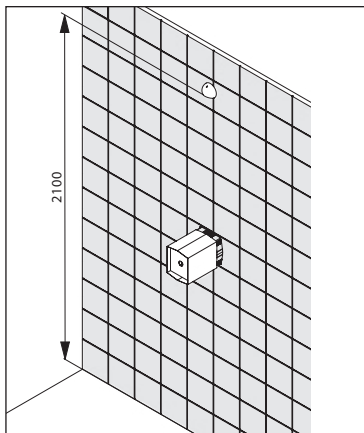
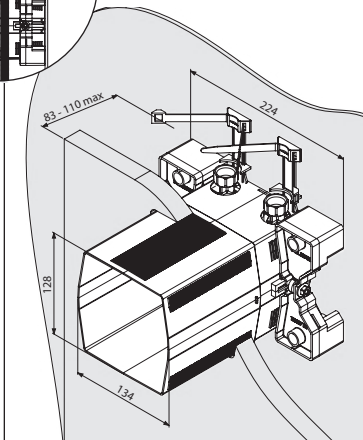
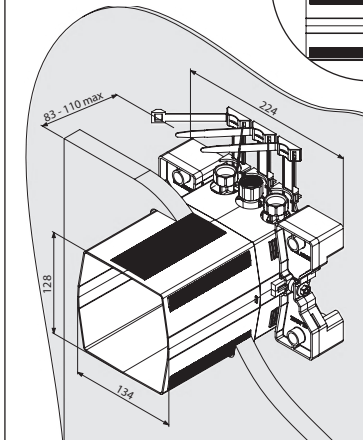
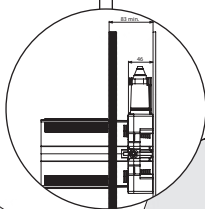


- FR** Purger soigneusement les canalisations avant la pose et la mise en service du produit.
- EN** Thoroughly flush the pipes to remove any impurities before installing and commissioning the product.
- DE** Vor Montage und Inbetriebnahme des Produkts die Anschlussleitungen regelkonform spülen.
- PL** Dokładnie wypłukać instalację przed montażem i uruchomieniem produktu.
- NL** Spoel zorgvuldig de leidingen alvorens tot installatie of ingebruikname van de kraan over te gaan.
- ES** Purgar cuidadosamente las tuberías antes de la instalación y de la utilización del producto.
- PT** Purgar cuidadosamente as canalizações antes da instalação e utilização do produto.
- RU** Перед установкой и подключением устройства тщательно промыть канализационные трубы напором воды.

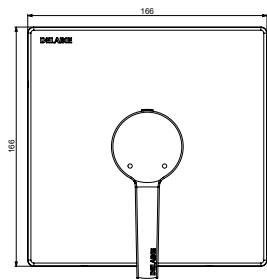


254BOX

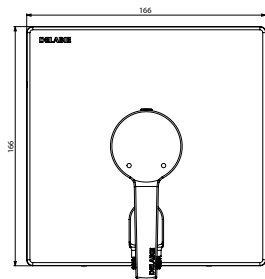
254CBOX



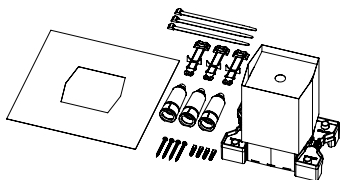
2541-2541EP



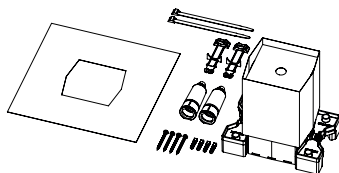
2551-2551EP



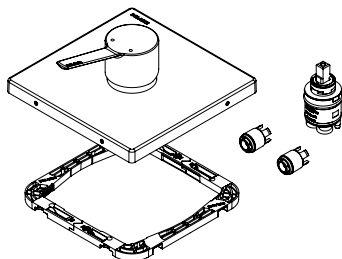
KIT 1 : 254BOX



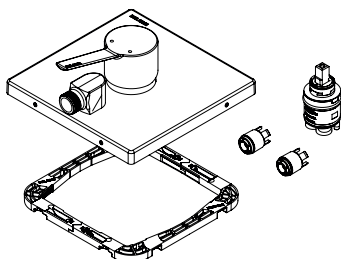
KIT 1 : 254CBOX

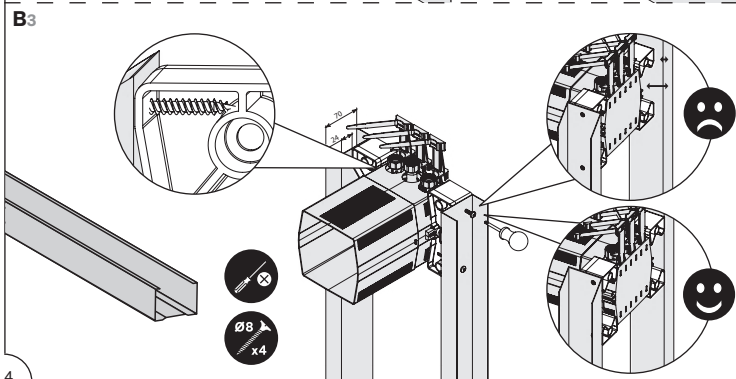
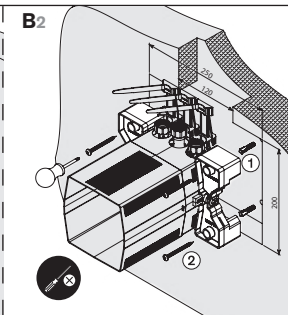
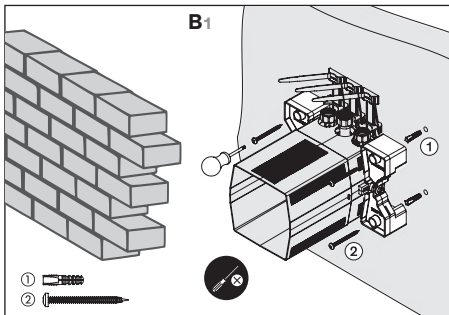
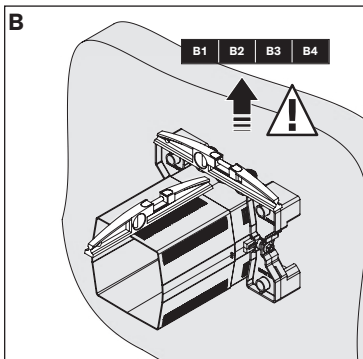
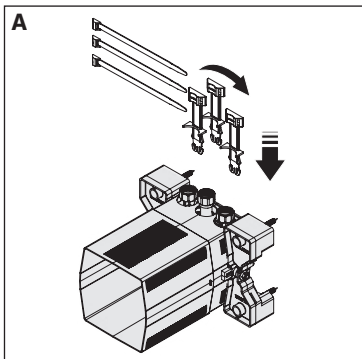


KIT 2 : 2541-2541EP

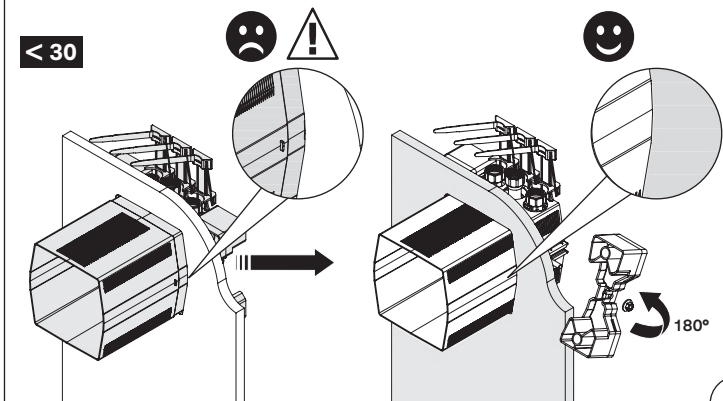
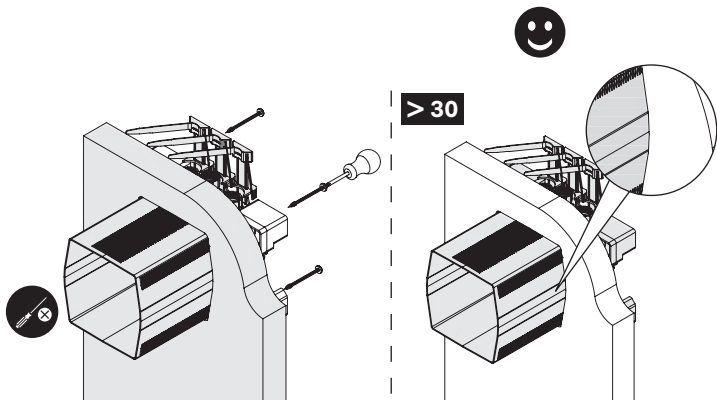


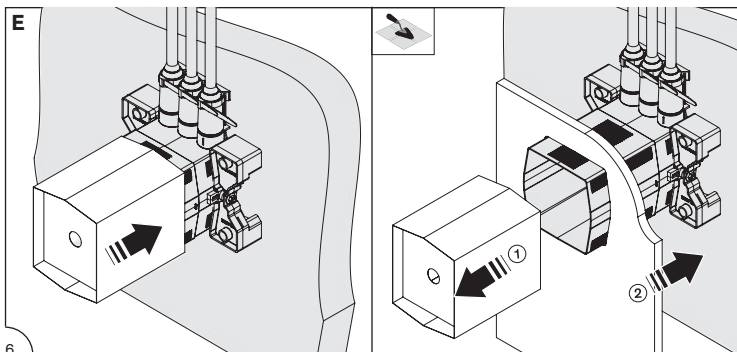
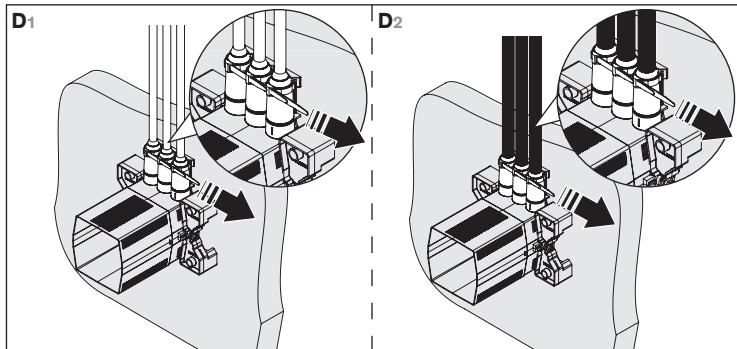
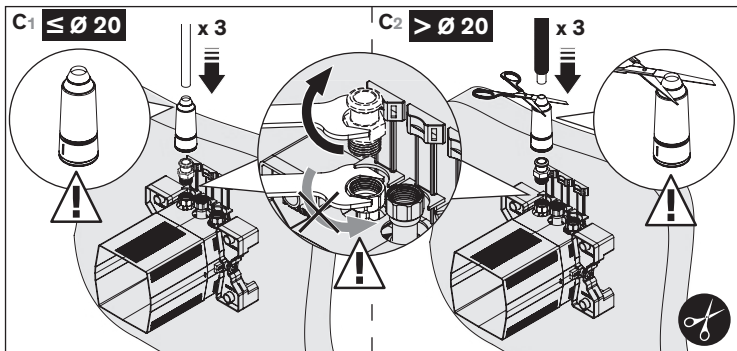
KIT 2 : 2551-2551EP

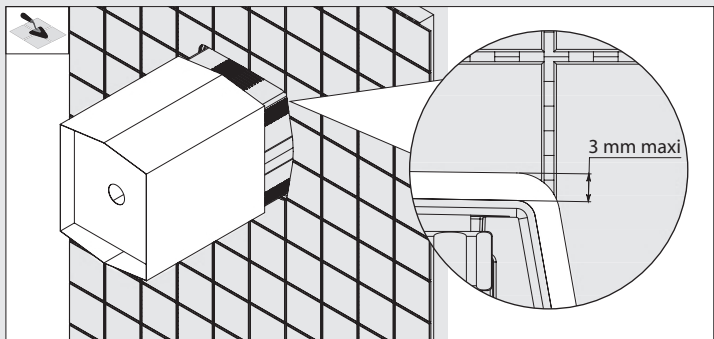
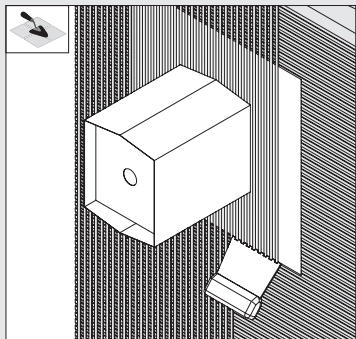
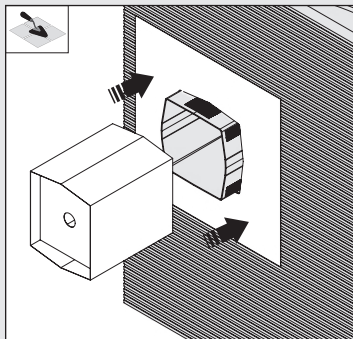
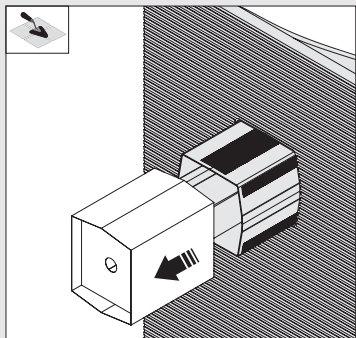
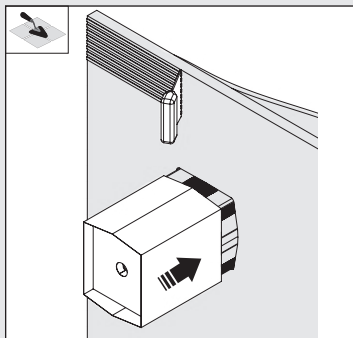


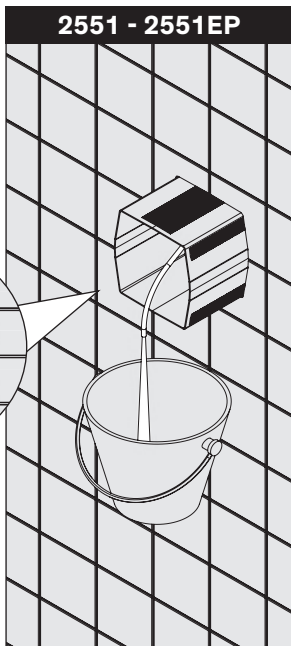
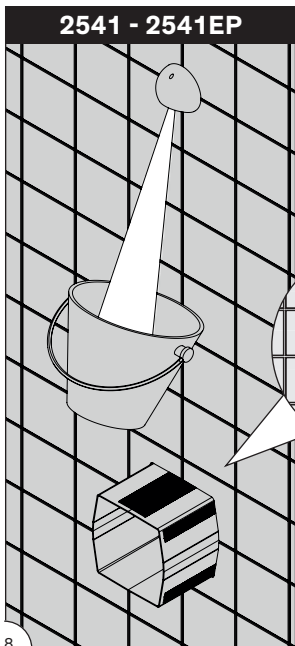
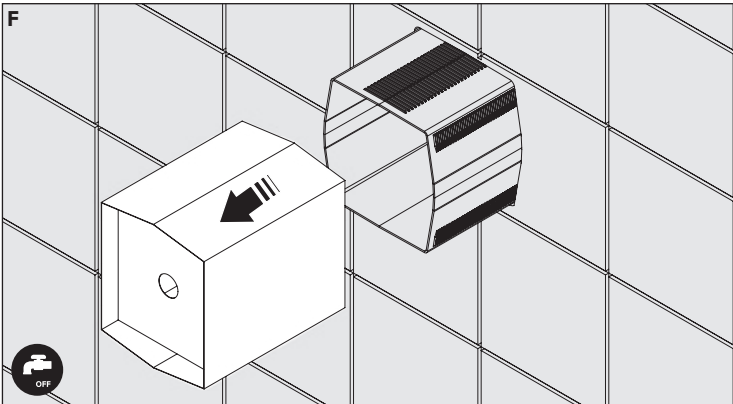


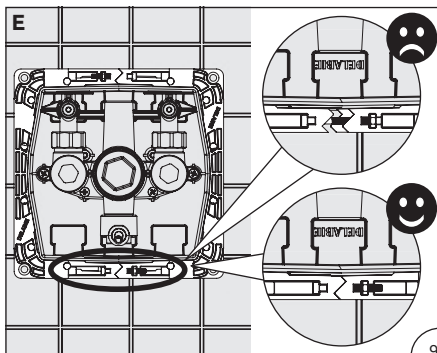
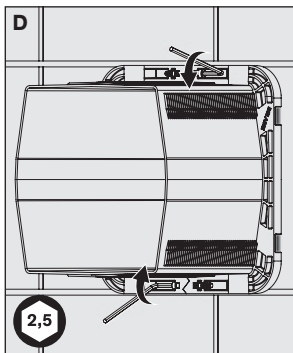
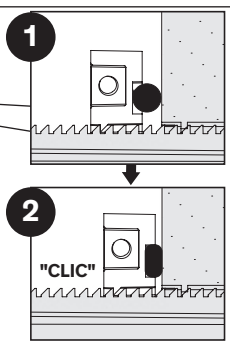
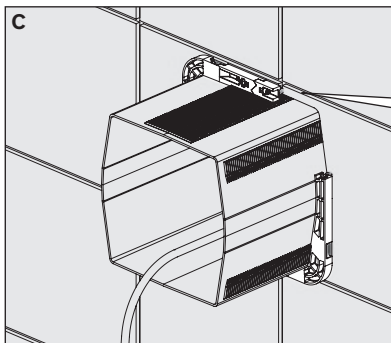
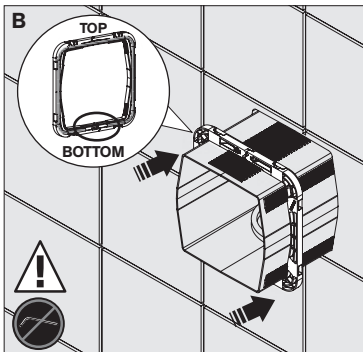
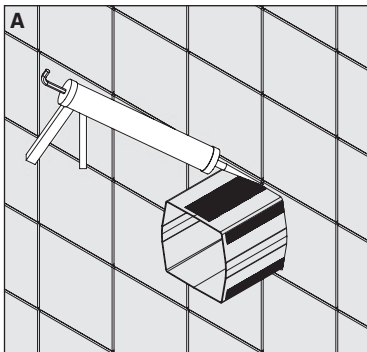
B4

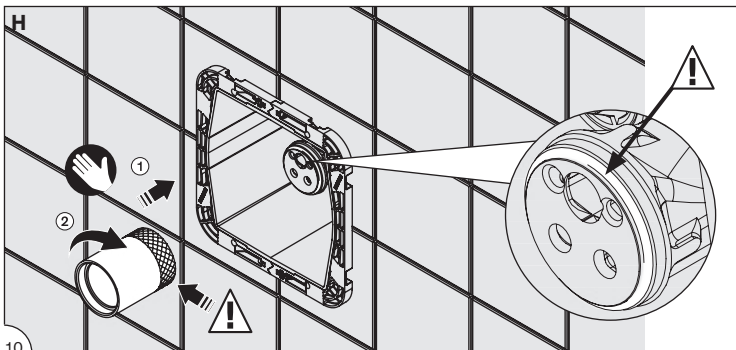
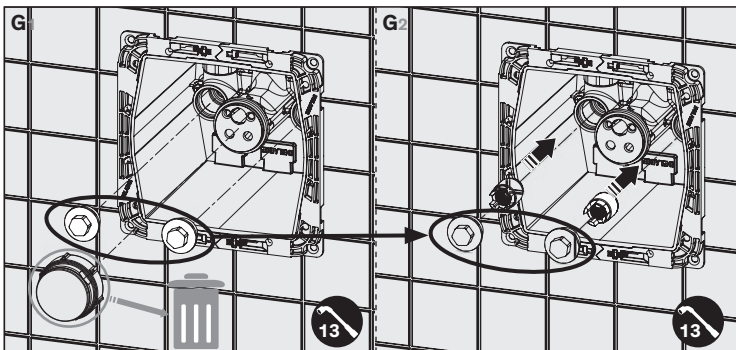
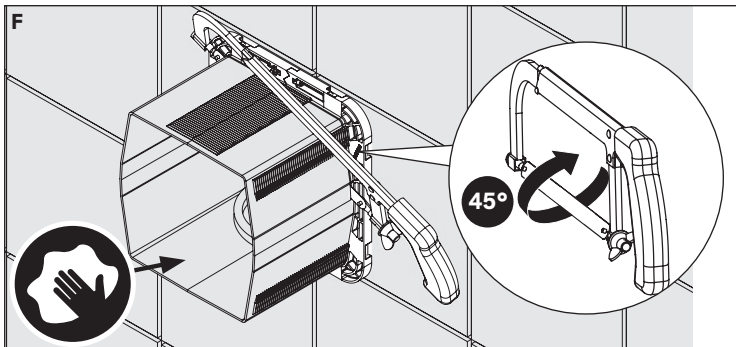


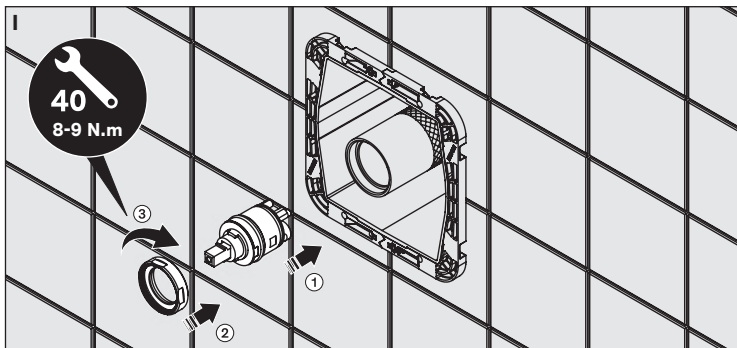




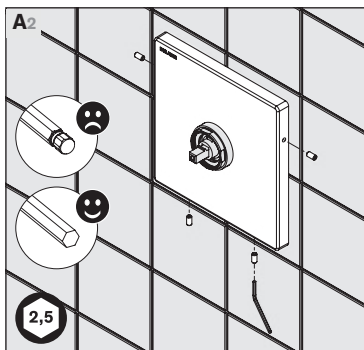
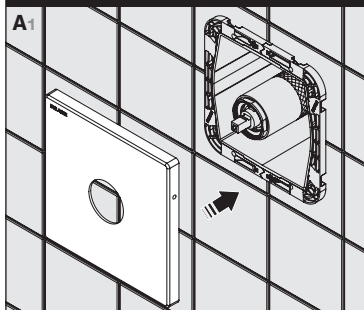




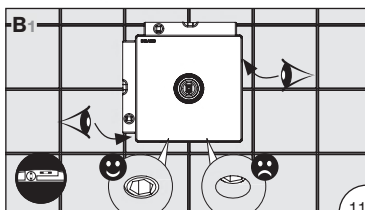
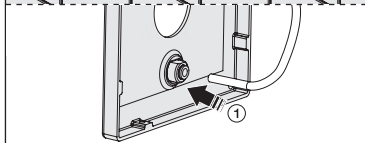
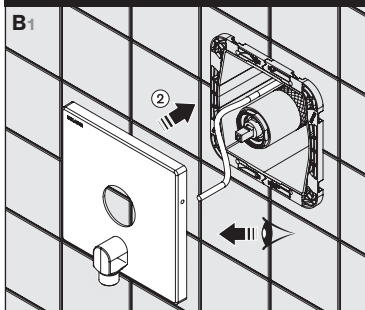


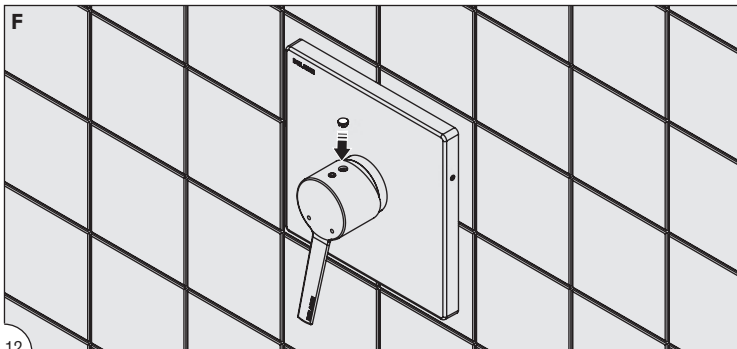
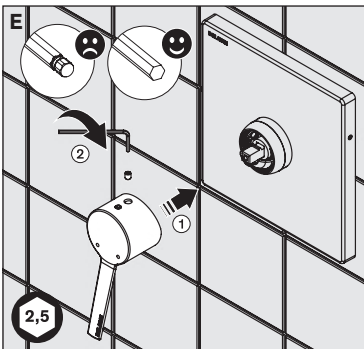
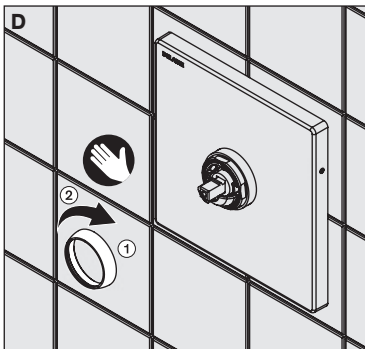
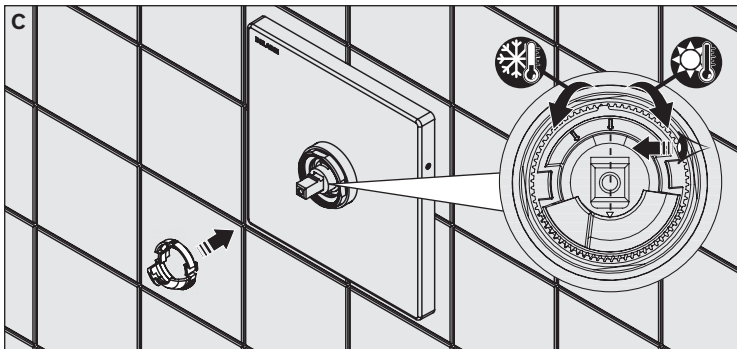


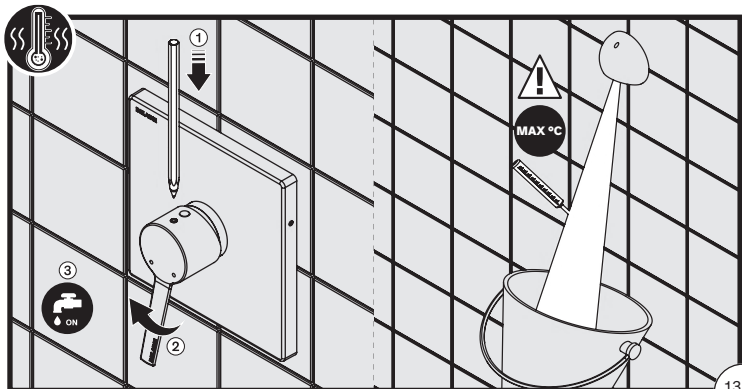
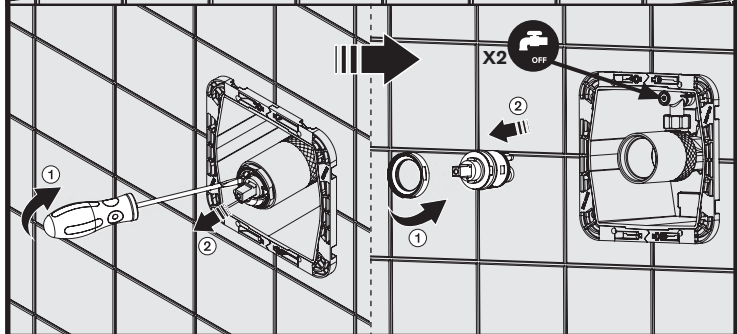
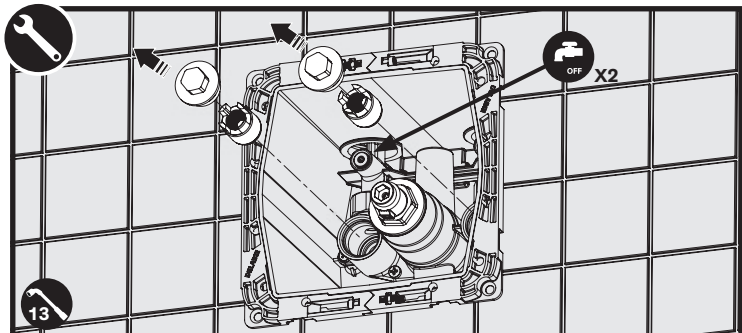
2541 - 2541EP



2551 - 2551EP

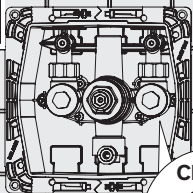








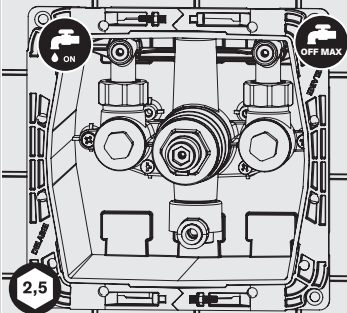
CHECK A



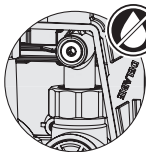
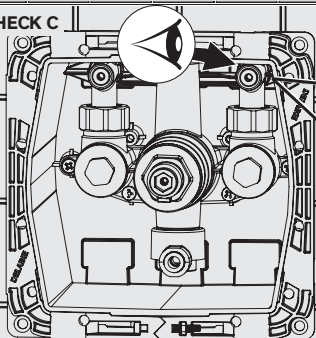
CHECK



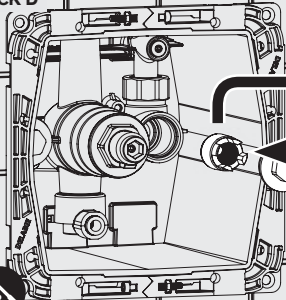
CHECK B



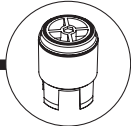
CHECK C



CHECK D



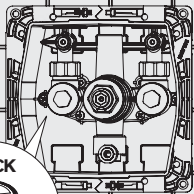
794CAR



13



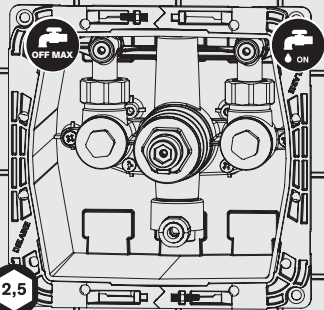
CHECK A



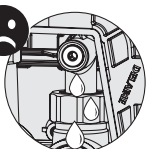
CHECK



CHECK B

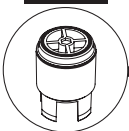


CHECK C

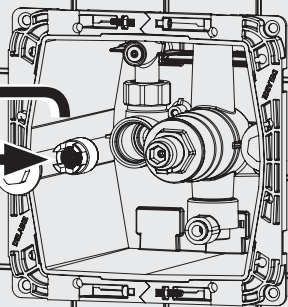


CHECK D

794CAR



2



Mitigeur mécanique de douche à équilibrage de pression :

- Ne jamais enlever les clapets antiretour incorporés dans les arrivées d'eau (indispensables). À monter dans le KIT 2 (sous-ensemble avec filtre).
- Monter les filtres fournis afin de protéger les clapets antiretour.
- Vérifier l'état des clapets antiretour par la fonction CHECK (pages 13 et 14).

Mitigeur mécanique de douche à équilibrage de pression :

- Alimenter en eau froide et en eau chaude à 70°C maximum (recommandée à 45°C pour éviter les risques de brûlure).
- Pression : 1 bar (100kPa) à 5 bar (500 kPa) recommandée 3 bar (300 kPa). Différence de pression aux entrées : 1 bar maxi.
- Les mitigeurs de douche encastrables 2541(EP) et 2551(EP) sont conçus pour supporter les chocs thermique et chimique dans le cadre des réglementations en vigueur.

RÉGLAGE DU DÉBIT (PARTIE MAINTENANCE PAGE 13)

Le débit est pré-réglé d'usine, sous 3 bar, à 9L/min.

Pour le modifier : démonter la façade et le croisillon.

- Couper les alimentations d'eau.
- Démonter les bouchons de chaque entrée.
- Retirer les limiteurs dans les filtres.

LIMITATION DE TEMPÉRATURE MAXIMALE (FIG. E ET C)

La température est limitée en usine par une bague, pour modifier la température :

- Retirer le croisillon en dévissant la vis latérale (sans la retirer) à l'aide d'une clé Allen de 2,5 mm (fig. E).
- Retirer la bague et la tourner dans le sens horaire pour augmenter la température (fig. C).
- Remettre la bague et le croisillon (fig. C et E). Attention : Ne jamais retirer la bague de réglage.

INSTALLATION

- L'ÉTANCHÉITÉ DES JOINTS ENTRE LA ROSACE OU LA PLAQUE ET LE MUR DOIT ÊTRE VÉRIFIÉE AU MOINS UNE FOIS PAR AN ET AUSSI SOUVENT QUE NÉCESSAIRE. EN CAS DE BESOIN, LES REMPLACER.

Le non-respect de ces conseils risque d'engendrer des infiltrations dans le mur, pour lesquelles DELABIE ne pourrait être tenu responsable.

EN CAS DE DOUTE, APPELEZ L'ASSISTANCE TECHNIQUE DELABIE AU +33 (0)3 22 60 22 74.

RAPPEL

- **Nos robinetteries doivent être installées par des installateurs professionnels** en respectant les réglementations en vigueur, les prescriptions des bureaux d'études fluides et les règles de l'art.
- **Respecter le diamètre des tuyauteries** permet d'éviter les coups de bélier ou pertes de pression/débit (voir le tableau de calcul du catalogue et en ligne sur www.delabie.fr).
- **Protéger l'installation** avec des filtres, antibéliers ou réducteurs de pression diminue la fréquence d'entretien (pression conseillée 1 à 5 bar (100 à 500 kPa)).
- **Poser des vannes d'arrêt** à proximité des robinets facilite l'intervention d'entretien.
- Les canalisations, filtres, clapets antiretour, robinets d'arrêt, de puisage, cartouche et tout appareil sanitaire doivent être vérifiés au moins une fois par an et aussi souvent que nécessaire.

- **Nettoyage du chrome, de l'aluminium et de l'inox :** ne jamais utiliser d'abrasifs ou tout autre produit à base de chlore ou d'acide. Nettoyer à l'eau légèrement savonneuse avec un chiffon ou une éponge.
- **Mise hors gel :** purger les canalisations et actionner plusieurs fois la robinetterie pour la vider de son contenu d'eau. En cas d'exposition prolongée au gel, nous recommandons de démonter les mécanismes et de les stocker à l'abri.

Service Après-Vente :**Tél. :** + 33 (0)3 22 60 22 74 - **e-mail :** sav@delabie.frNotice disponible sur : www.delabie.fr

Mechanical shower mixer with pressure-balancing:

- Do not remove the non-return valves that are incorporated within the water inlets, they are essential. For installation in KIT 2 (sub-assembly with filter).
- Install the filters supplied to protect the non-return valves
- To check the non-return valves use the CHECK function (pages 13 & 14).

Mechanical shower mixer with pressure-balancing:

- Supply with cold water and hot water up to 70°C maximum (we recommend 50°C in public buildings and 55°C in healthcare facilities to comply with UK Legionella control guidelines).
- Pressure: 1 – 5 bar (100 - 500 kPa), we recommend 3 bar (300 kPa).
Maximum pressure differential at the inlets: 1 bar.
- The shower mixers for recessed installation 2541(EP) and 2551(EP) are designed to withstand thermal and chemical shocks as described by current guidelines.

ADJUSTING THE FLOW RATE (MAINTENANCE SECTION PAGE 13)

The flow rate is pre-set at the factory at 3 bar and at 9 lpm.

To adjust it: remove the cover plate and the control lever

- Shut off the water supplies.
- Remove the caps for each inlet.
- Remove the limiter in the filters.

MAXIMUM TEMPERATURE LIMITER (FIG. E & C)

The temperature is pre-set at the factory using a collar. To adjust the temperature:

- Remove the control lever by unscrewing the grub screw (without fully removing it) using a 2.5mm Allen key (**Fig. E**).
- Remove the collar and turn it clockwise to increase the temperature (**Fig. C**).
- Replace the collar and the control lever (**Fig. C & E**). Warning: Do not remove the adjustment collar unless the valve is used in conjunction with a thermostatic mixing valve (TMV).

INSTALLATION

- THE INTEGRITY OF THE SEALS BETWEEN THE STAINLESS STEEL WALL PLATE AND THE WALL OR THE WALL PLATE AND THE MIXER AT LEAST ONCE A YEAR, AND MAKE GOOD IF NECESSARY.

If this advice is not followed, water may leak into the wall. DELABIE cannot be held responsible for any ingress.

FOR FURTHER INFORMATION PLEASE CALL DELABIE TECHNICAL SUPPORT UK: 01491 821821.
ALL OTHER MARKETS: +33 (0)3 22 60 22 74.

REMEMBER

- **Our mixers must be installed by professional installers** in accordance with current regulations and recommendations in your country, and the specifications of the fluid engineer.
- **Sizing the pipes correctly** will avoid problems of flow rate, pressure loss and water hammer (see calculation table in our brochure and online at www.delabie.com).
- **Protect the installation** with filters, water hammer absorbers and pressure reducers to reduce the frequency of maintenance (recommended pressure from 1 to 5 bar (100 to 500 kPa) maximum).
- **Install stopcocks** close to the mixer to facilitate maintenance.
- The pipework, filters, non-return valves, stopcocks, bib taps, cartridge and all sanitary fittings should be checked at least once a year, and more frequently if necessary.

- **Cleaning chrome, aluminium and stainless steel:** do not use abrasive, chlorine or any other acid-based cleaning products. Clean with mild soapy water using a cloth or a sponge.
- **Frost protection:** drain the pipes and operate the mixer/tap/valve several times to drain any remaining water. In the event of prolonged exposure to frost, we recommend taking the mechanisms apart and storing them indoors.

After Sales Care Support:

For the UK market only: Tel. 01491 821 821 - **email:** technical@delabie.co.uk

The installation guide is available on: www.delabie.co.uk

For all other markets: Tel. +33 (0)3 22 60 22 74 - **email:** sav@delabie.fr

The installation guide is available on: www.delabie.com

Brause-Einhebelmischer mit Druckausgleichsfunktion:

- Entfernen Sie niemals die Rückflussverhinderer, die sich an den Wasseranschlüssen befinden (unabdingbar). In das KIT 2 montieren (Teil mit Siebdichtung).
- Montieren Sie die mitgelieferten Siebdichtungen, um die Rückflussverhinderer zu schützen.
- Prüfen Sie den Zustand der Rückflussverhinderer mit der CHECK-Funktion (Seiten 13 und 14).

Brause-Einhebelmischer mit Druckausgleichsfunktion:

- Anschluss an Kalt- und Warmwasser von maximal 70 °C (gemäß DIN EN 806-2 und VDI Richtlinie 3818 ist die Auslauftemperatur auf maximal 38 °C bzw. 40 °C zu begrenzen, um Verbrühungen zu vermeiden)
- Fließdruck: 1 bar (100 kPa) bis 5 bar (500 kPa), 3 bar empfohlen (300 kPa). Eingangsseitige Druckdifferenz: max. 1 bar.
- Die Brause-Einhebelmischer für Unterputzmontage 2541(EP) und 2551(EP) sind beständig gegenüber thermischen und chemischen Desinfektionen im Rahmen der bestehenden Richtlinien.

DURCHFLUSSREGULIERUNG (ABSCHNITT WARTUNG SEITE 13)

Die Durchflussmenge ist werksseitig auf 9 l/min bei 3 bar eingestellt.

Zur Änderung der Durchflussmenge die Abdeckplatte und den Bediengriff demontieren.

- Wasserversorgung absperren.
- Spülstopfen jedes Wasserzulaufs entfernen.
- Begrenzer in den Filtern entfernen.

MAXIMALTEMPERATUR-BEGRENZUNG (ABB. E UND C)

Die Maximaltemperatur ist werksseitig mittels Einstellring begrenzt. Zur Änderung der Temperatur:

- Entfernen Sie den Bediengriff, indem Sie die seitliche Schraube mit Hilfe eines Innensechskantschlüssels 2,5 mm lösen (ohne sie zu entfernen) (**Abb. E**).
- Ziehen Sie den Einstellring ab und drehen Sie ihn im Uhrzeigersinn, um die Entnahmetemperatur zu erhöhen (**Abb. C**).
- Setzen Sie den Einstellring wieder auf und bringen Sie den Bediengriff wieder an (**Abb. C und E**).
Achtung: Einstellring niemals entfernen.

INSTALLATION

- DIE ABDICHTUNGEN ZWISCHEN ROSETTE ODER ABDECKPLATTE UND WAND SIND MINDESTENS EINMAL JÄHRLICH ODER SO OFT WIE NÖTIG ZU ÜBERPRÜFEN. FALLS NÖTIG, SIND DIE ABDICHTUNGEN ZU ERSETZEN.

Bei Nichtbeachtung dieser Hinweise besteht die Gefahr von Einsickern in die Wand. Hierfür kann DELABIE nicht haftbar gemacht werden.

IM ZWEIFELSFALL: TECHNISCHE HOTLINE VON DELABIE UNTER +49 (0)231 496634-12 ANRUFEN.

- **Einbau und Inbetriebnahme unserer Armaturen müssen von geschultem Fachpersonal** unter Berücksichtigung der allgemein anerkannten Regeln der Technik **durchgeführt werden.**
- **Angemessene Leitungsquerschnitte** verhindern Wasserschläge oder Druck-/Durchflussverluste
- **Die Absicherung der Installation** mit Vorfiltern, Wasserschlag- oder Druckminderern reduziert die Wartungshäufigkeit (empfohlener Betriebsdruck 1 bis 5 bar (100 bis 500 kPa)).
- **Vorgelagerte Absperrventile** erleichtern die Wartung.
- Rohrleitungen, Schutzfilter, Rückflussverhinderer, Vorabsperungen, Auslaufventile, Kartusche und jede sanitäre Einrichtung müssen so oft wie nötig (mindestens einmal jährlich) überprüft werden.

INSTANDHALTUNG & REINIGUNG

- **Reinigung der Chrom-, Aluminium- und Edelstahlteile:** Niemals scheuernde, chlor- oder säurehaltige Produkte verwenden. Mit milder Seifenlauge und einem weichen Tuch oder Schwamm reinigen.
- **Frostschutz:** Rohrleitungen absperren und Armatur zur Entleerung mehrmals betätigen. Ist der Mechanismus längerem Frost ausgesetzt, empfiehlt sich die Demontage und Einlagerung empfindlicher Bauteile.

Technischer Kundendienst:

Tel.: +49 (0)231 496634-14 - **E-Mail:** kundenservice@delabie.de

Anleitung verfügbar unter: www.delabie.de

Mechaniczna bateria natryskowa z regulatorem ciśnienia:

- Nigdy nie należy usuwać zaworów zwrotnych zintegrowanych w przyłączach wody (są niezbędne). Do instalacji razem z ZESTAWEM 2 (podzespół z filtrem).
- Zainstalować dostarczone filtry w celu ochrony zaworów zwrotnych.
- Sprawdzić stan zaworów zwrotnych funkcją CHECK (strony 13 i 14).

Mechaniczna bateria natryskowa z regulatorem ciśnienia:

- Podłączyć wodę zimną i ciepłą maksymalnie do 70°C (zalecane 45°C, aby uniknąć ryzyka oparzenia).
- Ciśnienie: 1 bar (100 kPa) do 5 barów (500 kPa), zalecane 3 bary (300 kPa). Różnica ciśnień na przyłączach: maksymalnie 1 bar.
- Podtynkowe baterie natryskowe 254 1(EP) i 255 1(EP) umożliwiają przeprowadzenie dezynfekcji termicznej i chemicznej zalecanej w ramach obowiązujących przepisów prawnych.

REGULACJA WYPŁYWU (CZĘŚĆ „KONSERWACJA” STRONA 13)

Wypływ jest nastawiony fabrycznie na 9 l/min przy 3 barach.

Aby go zmienić, należy zdemontować płytę i uchwyt.

- Odciąć zasilanie w wodę.
- Wyjąć zaślepki z każdego przyłącza.
- Wyciągnąć ograniczniki wypływu z filtrów.

OGRANICZENIE TEMPERATURY MAKSYMALNEJ (RYS. E I C)

Ogranicznik temperatury maksymalnej jest nastawiany fabrycznie, aby zmienić temperaturę, należy:

- Zdjąć uchwyt, wykręcając boczną śrubkę (nie wyciągać jej) za pomocą imbusa 2,5 mm (**rys. E**).
- Zdjąć pierścień i przekręcić go zgodnie z ruchem wskazówek zegara, aby zwiększyć temperaturę (**rys. C**).
- Założyć ponownie pierścień i uchwyt (**rys. C i E**). Uwaga: Nigdy nie należy zdejmować pierścienia regulującego.

INSTALACJA

- USZCZELNIENIA MIĘDZY ROZETĄ LUB PŁYTĄ A ŚCIANĄ MUSZĄ BYĆ SPRAWDZANE PRZYNAJMNIEJ RAZ NA ROK LUB TYLE RAZY ILE JEST TO KONIECZNE. W RAZIE POTRZEBY NALEŻY JE WYMIENIĆ.

Nieprzestrzeganie zaleceń może spowodować przeniknięcie wody do ściany, za co DELABIE nie ponosi odpowiedzialności.

W PRZYPADKU WĄTPLIWOŚCI, KONTAKT Z SERWISEM TECHNICZNYM DELABIE +48 22 789 40 52.

UWAGA

- **Nasza armatura musi być instalowana przez profesjonalnych instalatorów**, przestrzegając obowiązującego prawa, zapisów biur projektowych i dobrych praktyk.
- **Przestrzeganie średnicy rur** pozwala uniknąć uderzeń hydraulicznych lub straty ciśnienia/wielkości wypływu (tabele z obliczeniami w katalogu i na stronie internetowej www.delabie.pl).
- **Ochrona instalacji filtrami**, amortyzatorami uderzeń hydraulicznych lub reduktorami ciśnienia, zmniejsza częstotliwość konserwacji (zalecane ciśnienie: 1 do 5 barów (100 do 500 kPa)).
- **Instalacja zaworów odcinających** w pobliżu armatury ułatwia konserwację.
- Instalacja, filtry, zawory zwrotne, zawory odcinające i czepalne, głowice oraz każde urządzenie sanitarne muszą być sprawdzane tyle razy, ile jest to konieczne, jednak nie mniej niż raz w roku.

- **Czyszczenie chromu, aluminium i stali nierdzewnej:** nie należy używać środków żrących, na bazie chloru lub kwasu. Należy czyścić wodą z mydłem za pomocą miękkiej szmatki lub gąbki.
- **Ochrona przed mrozem:** należy opróżnić instalację, wielokrotnie uruchomić w celu ewakuacji wody. W przypadku długotrwałego narażenia mechanizmów na mróz zalecamy ich demontaż i przechowywanie w temperaturze pokojowej.

Serwis posprzedażowy:

Tel.: +48 22 789 40 52 - **e-mail:** serwis.techniczny@delabie.pl

Ulotka jest dostępna na stronie: www.delabie.pl

Mechanische douchemengkraan met drukcompensatie:

- Verwijder nooit de terugslagkleppen die geïntegreerd zijn op de toevoeren (noodzakelijk). Te monteren in de KIT 2 (onderdeel met de filter).
- Installeer de bijgeleverde filters om de terugslagkleppen te beschermen.
- Controleer de toestand van de terugslagkleppen met behulp van de CHECK-functie (*bladzijden 13 en 14*).

Mechanische douchemengkraan:

- Toevoer van koud water en warm water aan maximaal 70°C (45°C aanbevolen om het risico op brandwonden te vermijden).
- Druk: 1 bar (100 kPa) tot 5 bar (500 kPa), 3 bar (300 kPa) aanbevolen. Drukverschil op de toevoeren: 1 bar maximum.
- De douchemengkranen voor inbouw 2541(EP) en 2551(EP) zijn ontworpen om te weerstaan aan thermische en chemische spoelingen in overeenstemming met de geldende voorschriften.

DEBIETREGELING (ZIE ONDERHOUD P. 13)

Het debiet is vanuit het fabriek ingesteld, onder 3 bar, op 9 l/min.

Om dit te veranderen: verwijder de plaat en de kraanhendel.

- Sluit de toevoeren.
- Verwijder de stoppen op elke toevoer.
- Verwijder de begrenzers in de filters.

MAXIMALE TEMPERATUURBEGRENIJING (FIG. E EN C)

De temperatuur wordt in de fabriek beperkt door een ring, om de temperatuur te wijzigen:

- Verwijder de kraanhendel door de zijschroef los te draaien (zonder deze te verwijderen) met een 2,5 mm inbusleutel (**fig. E**).
- Verwijder de ring en draai hem rechtsonder om de temperatuur te verhogen (**fig. C**).
- Plaats de ring en de kraanhendel terug (**fig. C en E**). Let op: Verwijder nooit de afstelling.

INSTALLATIE

- DE WATERDICHTHEID VAN DE O-RINGEN TUSSEN DE ROZET OF DE RVS AFDEKPLAAT EN DE MUUR DIENST MINSTENS EENMAAL PER JAAR EN ZO VAAK ALS NODIG NAGEKEKEN WORDEN, EN INDIEN NODIG VERVANGEN WORDEN.

De niet-naleving van deze aanbevelingen kan het risico op insijpeling met zich meebrengen, waarvoor DELABIE niet aansprakelijk kan worden gesteld.

IN GEVAL VAN TWIJFEL, CONTACT OPNEMEN MET DE TECHNISCHE DIENST VAN DELABIE:
+ 32 (0)2 520 16 76.

AANBEVELINGEN

- **Onze kranen dienen geplaatst te worden door professionele vaklui** die de plaatselijk geldende reglementering, de voorschriften van de studieburelen en de "regels der kunst" dienen te respecteren.
- **Respecteer de benodigde diameters van de leidingen** om waterslagen of druk/debietverliezen tegen te gaan (zie de berekeningstabel in de catalogus of op www.delabiebelux.com).
- **Bescherm de installatie** met filters, waterslagdempers of drukregelaars en beperk zo het onderhoud (aanbevolen druk: 1 tot 5 bar (100 tot 500 kPa)).
- **Plaats stopkranen** in de nabijheid van de kraan om eventuele onderhoudswerken te vergemakkelijken.
- De leidingen, filters, terugslagkleppen, stopkranen, tapkranen, binnenwerken en andere sanitaire toestellen dienen zo vaak als nodig gecontroleerd te worden of toch minstens 1× per jaar.

- **Reinigen van chroom, aluminium en rvs:** gebruik nooit schuurmiddelen en chloorhoudende of andere chemische producten. Reinig met zeepwater en een zachte doek of spons.
- **Vorstvrij stellen:** spoel de leidingen en stel de kraan enkele keren na elkaar in werking zodat ze volledig geledigd wordt. Bij blootstelling aan vorst, raden we aan het mechanisme te demonteren en af te schermen.

Dienst Na Verkoop:

Tel.: +32 (0)2 882 32 04 - **e-mail:** sav@delabiebenelux.com

Deze handleiding is beschikbaar op www.delabiebenelux.com

Grifo mezclador mecánico de ducha con equilibrado de presión:

- No retire nunca las válvulas antirretorno incorporadas en las entradas de agua (indispensables). Para montar en el KIT 2 (subconjunto con filtro).
- Monte los filtros suministrados para proteger las válvulas antirretorno.
- Compruebe el estado de las válvulas antirretorno mediante la función "CHECK" (páginas 13 y 14).

Grifo mezclador mecánico de ducha con equilibrado de presión:

- Alimentación con agua fría y agua caliente a 70 °C como máximo (recomendada a 45 °C para evitar el riesgo de quemaduras).
- Presión: de 1 bar (100 kPa) a 5 bar (500 kPa), recomendada 3 bar (300 kPa). Diferencia de presión en las entradas: 1 bar máx.
- Los grifos mezcladores de ducha empotrables 2541 (EP) y 2551 (EP) están diseñados para resistir a los choques térmicos y químicos según la normativa vigente.

AJUSTE DEL CAUDAL (PARTE DE MANTENIMIENTO, PÁGINA 13)

El caudal viene preajustado de fábrica, a 3 bar, a 9 l/min.

Para modificarlo: desmonte la parte delantera y la cruceta.

- Corte los suministros de agua.
- Desmonte los tapones de cada entrada.
- Retire los limitadores de los filtros.

LIMITACIÓN DE TEMPERATURA MÁXIMA (FIG. C Y E)

La temperatura viene limitada de fábrica por un anillo. Para modificar la temperatura:

- Retire la cruceta aflojando el tornillo lateral (sin quitarlo) con una llave Allen de 2,5 mm (**fig. E**).
- Retire el anillo y gírelo en el sentido de las agujas del reloj para aumentar la temperatura (**fig. C**).
- Vuelva a colocar el anillo y la cruceta (**fig. C y E**). Atención: no retire nunca el anillo de ajuste.

INSTALACIÓN

- LA IMPERMEABILIDAD DE LAS JUNTAS ENTRE EL PLAFÓN O LA CHAPA Y LA PARED DEBE SER VERIFICADA AL MENOS UNA VEZ AL AÑO O TANTAS VECES COMO SEA NECESARIO. SI FUESE NECESARIO, DEBEN REEMPLAZARSE.

De incumplir estos consejos corre peligro de engendrar infiltraciones en la pared, de las cuales DELABIE no se hace responsable.

EN CASO DE DUDA, LLAME A LA ASISTENCIA TÉCNICA DE DELABIE: +33 (0)3 22 60 22 74.

RECUERDO

- **Nuestras griferías deben ser instaladas por instaladores profesionales** respetando las reglamentaciones vigentes, las prescripciones de las oficinas de proyectos fluidos.
- **Respetar el diámetro de las tuberías** permite evitar los golpes de ariete o pérdidas de presión/gasto (ver cuadro de cálculo del catálogo y en línea sobre www.delabie.es).
- **Proteger la instalación** con filtros, antiarrietes o reductores de presión disminuye la frecuencia de mantenimiento (presión aconsejada 1 a 5 bar (100 a 500 kPa)).
- **Poner llaves de paso cerca de los grifos** facilita la intervención de mantenimiento.
- Las tuberías, las llaves de paso, válvulas antirretorno, de purga, cartuchos y todo aparato sanitario deben revisarse siempre que sea necesario y por lo menos una vez al año.

- **Limpieza del cromo, aluminio y del acero inoxidable:** jamás utilizar abrasivos u otro producto a base de cloro o a base de ácido. Limpiar al agua ligeramente jabonosa, con un trapo o una esponja.
- **Puesta fuera de helada:** purgue las canalizaciones, y accione varias veces el fluxor/grifo/ grifo mezclador para vaciarlo de su contenido de agua. En caso de exposición prolongada a la escarcha, recomendamos desmontar los mecanismos y colocarlos en un lugar protegido.

Servicio postventa:

Tel.: +34 912 694 863 - **e-mail:** administracion@delabie.es

Esta instrucción está disponible en: www.delabie.es

Misturadora mecânica de duche com equilíbrio de pressão:

- Nunca retirar as válvulas antirretorno incorporadas nas entradas de água (indispensáveis). Para montar no KIT 2 (subconjunto com filtro).
- Montar os filtros fornecidos com a finalidade de proteger as válvulas antirretorno.
- Verificar o estado das válvulas antirretorno através da função CHECK (páginas 13 e 14).

Misturadora mecânica de duche:

- Alimentar em água fria e em água quente a 70°C no máximo (recomendada a 45°C para evitar o risco de queimaduras).
- Pressão: 1 bar (100kPa) a 5 bar (500 kPa) recomendada 3 bar (300 kPa). Diferença de pressão nas entradas: 1 bar máximo.
- As misturadoras de duche encastradas 2541 (EP) e 2551 (EP) estão projetadas para suportar os choques térmico e químico no quadro das regulamentações em vigor.

REGULAÇÃO DO DÉBITO (PARTE MANUTENÇÃO PÁGINA 13)

O débito é pré-regulado de fábrica, sob 3 bar, a 9L/min.

Para o modificar: desmontar a parte da frente e o manípulo.

- Cortar as alimentações de água.
- Desmontar as tampas de cada entrada.
- Retirar os limitadores dos filtros.

LIMITAÇÃO DE TEMPERATURA MÁXIMA (FIG. E e C)

A temperatura é limitada de fábrica por um anel, para modificar a temperatura:

- Retirar o manípulo desapertando o parafuso lateral (sem o retirar) com a ajuda de uma chave Allen de 2,5 mm (**fig. E**).
- Retirar o anel e girar no sentido dos ponteiros do relógio para aumentar a temperatura (**fig. C**).
- Voltar a colocar o anel e o manípulo (**fig. C e E**). Atenção: Nunca retirar o anel de regulação.

INSTALAÇÃO

- A ESTANQUIDADE DAS JUNTAS ENTRE O ESPELHO OU PLACA INOX E A PAREDE, DEVE SER VERIFICADA PELO MENOS UMA VEZ POR ANO E SEMPRE QUE NECESSÁRIO. EM CASO DE NECESSIDADE DEVEM SER SUBSTITUÍDAS.

O desrespeito destes conselhos pode ter como consequência infiltrações na parede, pelas quais a DELABIE não poderá ser responsabilizada.

EM CASO DE DÚVIDA, CONTACTE A ASSISTÊNCIA TÉCNICA DELABIE: +351 234 303 940.

LEMBRE-SE

- **As nossas torneiras devem ser instaladas por instaladores profissionais**, respeitando as regras em vigor, as prescrições dos gabinetes de estudo e as regras de arte.
- **Respeitar o diâmetro das tubagens** permite evitar os golpes de martelo ou perdas de pressão/débito (ver tabela de cálculo do catálogo on line em www.delabie.pt).
- **Proteger a instalação** com filtros, anti-golpe de martelo ou redutores de pressão diminui a frequência de manutenção (pressão aconselhada 1 a 5 bar (100 a 500 kPa)).
- **Instalar válvulas de segurança** na proximidade das torneiras facilita a intervenção de manutenção.
- As canalizações, filtros, válvulas antirretorno, torneiras de segurança, de purga, cartuchos e todos os aparelhos sanitários devem ser verificados sempre que necessário e pelo menos, uma vez por ano.

- **Limpeza do cromado, alumínio e do Inox:** nunca utilizar produtos abrasivos ou à base de cloro ou ácido. Limpar com água ligeiramente ensaboada, com um pano ou esponja.
- **Riscos de gelo:** purgar as canalizações a acionar diversas vezes a torneira/misturadora para vazar a água nela contida. Em caso de exposição prolongada ao gelo, recomendamos desmontar os mecanismos e colocá-los em local abrigado.

Serviço Pós-Venda:

Tel.: +351 234 303 940 - **email:** suporte.tecnico@delabie.pt

Esta ficha está disponível em: www.delabie.pt

Механический смеситель для душа с балансировкой давления:

- Никогда не снимать обратные клапаны, встроенные в подводы воды (незаменимы). Устанавливается в КОМПЛЕКТ 2 (узел с фильтром).
- Установить, входящие в комплект, фильтры для защиты обратных клапанов.
- Проверить состояние обратных клапанов с помощью функции ПРОВЕРКА (страницы 13 и 14).

Механический смеситель для душа с балансировкой давления:

- Подвод холодной и горячей воды с температурой не более 70 °С (рекомендуется 45 °С, чтобы избежать риска ожога).
- Давление: от 1 бар (100 кПа) до 5 бар (500 кПа), рекомендуется 3 бара (300 кПа). Перепад давления на входе: макс. 1 бар.
- Встраиваемые смесители для душа 2541 (EP) и 2551 (EP) рассчитаны на проведение термической и химической обработки в рамках действующих норм.

РЕГУЛИРОВАНИЕ РАСХОДА (ЧАСТЬ ТЕХНИЧЕСКОЕ ОБСЛУЖИВАНИЕ СТР. 13)

Базовая установка 3 бара при 9л/мин.

Для изменения настроек: снять переднюю панель и вентиль.

- Отключить подачу воды.
- Снять заглушки с каждого впускного отверстия.
- Снять ограничители в фильтрах.

ОГРАНИЧЕНИЕ МАКСИМАЛЬНОЙ ТЕМПЕРАТУРЫ (СХЕМА Е И С)

Температура ограничена кольцом при базовой установке, для изменения температуры:

- Снять вентиль, открутив боковой винт (не снимая его) с помощью шестигранного ключа на 2,5 мм (**Схема Е**).
- Снять кольцо и повернуть его по часовой стрелке, чтобы увеличить температуру (**Схема С**).
- Снова установить кольцо и вентиль (**Схема С и Е**). Важно: Никогда не снимать регулировочное кольцо.

УСТАНОВКА

- ГЕРМЕТИЧНОСТЬ ПРОКЛАДОК МЕЖДУ РОЗЕТКОЙ ИЛИ ПЛАСТИНОЙ И СТЕНОЙ ДОЛЖНА ПРОВЕРЯТЬСЯ КАК МИНИМУМ РАЗ В ГОД И ТАК ЧАСТО, КАК НУЖНО. В СЛУЧАЕ НЕОБХОДИМОСТИ, ЗАМЕНЯТЬ ИХ.

Несоблюдение данных советов может повлечь за собой просачивание воды в стену, за что DELABIE ответственности не несет.

ПРИ ВОЗНИКНОВЕНИИ ВОПРОСОВ ПРОСЬБА ОБРАЩАТЬСЯ В ТЕХНИЧЕСКУЮ СЛУЖБУ DELABIE
+7 495 787 95 11 / +7 495 787 62 04.

НАПОМИНАНИЕ

- **Наша сантехническая арматура должна устанавливаться профессиональными сантехниками** с учетом действующих нормативных актов и предписаний проектных бюро.
- **Соблюдение диаметра труб** позволяет избежать гидравлических ударов или потери давления/расхода (см. таблицу по расчету в каталоге и на сайте www.delabie.ru).
- **Защита установки** фильтрами, гасителями гидравлического удара или ограничителями давления снижает частоту процедур по уходу (рекомендованное давление: 1 - 5 бара).
- **Установка запорных вентиляей** рядом с кранами облегчает техническое обслуживание.
- Канализационные трубы, фильтры, обратные клапаны, запорные вентили, водоразборный кран, картридж и любые другие сантехнические устройства должны подвергаться проверке так часто, как требуется, и как минимум раз в год.

- **Чистка хромированной, алюминиевой поверхности и поверхности из нержавеющей стали:** Никогда не используйте абразивные чистящие средства и другие продукты на основе хлора или кислот. Мойте тряпкой или губкой в слегка мыльной воде.
- **Защита от замораживания:** Ополосните канализационные трубы напором воды и нажмите несколько раз на кнопку крана, чтобы опорожнить от содержащейся в нем воды. В случае длительного воздействия холодных температур, рекомендуется демонтировать механизм и хранить в теплом помещении.

Послепродажное обслуживание

ПРЕДСТАВИТЕЛЬСТВО В РОССИИ тел.: +7 495 787 62 04 / +7 495 787 64 32

Электронный адрес: delabie@arbat-france.com

After Sales Care and Technical Support: DELABIE SCS: E-mail: sav@delabie.fr

