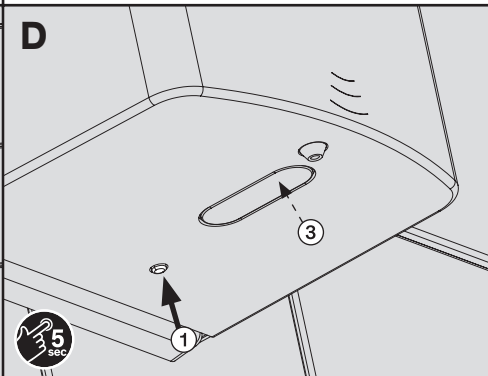
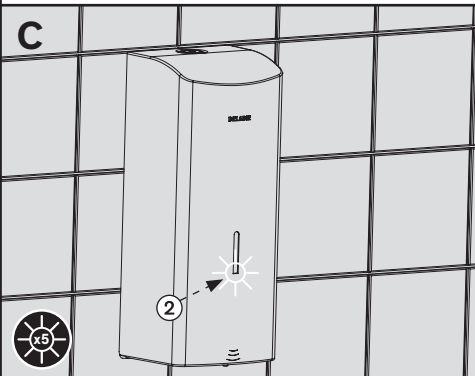
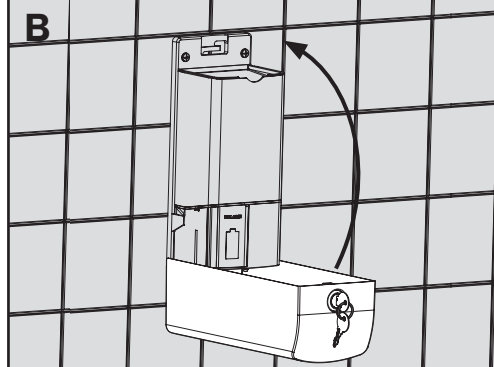
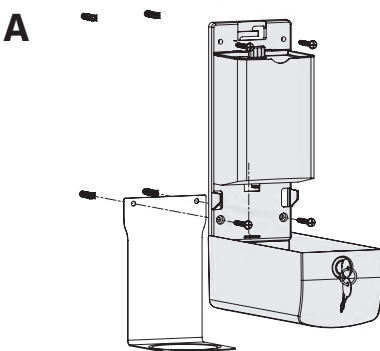
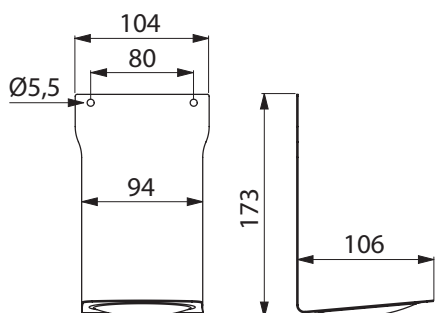




- FR** Coupelle récupératrice
- EN** Drip Tray
- DE** Auffangschale
- PL** Okapnik
- NL** Druipschaal
- ES** Bandeja de goteo
- PT** Bandeja de gotejamento
- RU** Чаша для сбора остатков мыла



## FONCTIONNEMENT (Fig. A)

- Cette coupelle s'installe sous un distributeur automatique de gel hydroalcoolique ou savon liquide 5 12066. Ce produit est aussi compatible avec les distributeurs à déclenchement souple 5 1058X.
- Cette coupelle permet la récupération de gel hydroalcoolique (ou savon) résiduel.

## INSTALLATION

- L'entraxe des fixations de la coupelle récupératrice est identique à l'entraxe des fixations basses des distributeurs de savon et gel hydroalcoolique type 5 12066 et 5 1058X.
- Utiliser les vis de fixation inférieures du distributeur de savon pour l'installation de la coupelle. Il n'est pas nécessaire de percer des trous supplémentaires.
- Dans le cas où un distributeur de savon est déjà installé, il est possible d'ajouter la coupelle lors d'une installation en seconde pose.
- La distance entre la cellule de détection et la coupelle doit être de 10 cm minimum afin d'éviter l'autodétection. En cas d'autodétection, régler la distance de détection à 5 cm.

## RAPPEL

- Nos produits doivent être installés par des installateurs professionnels** en respectant les réglementations en vigueur, les prescriptions des bureaux d'études et règles de l'art.
- Ne pas secouer le distributeur.
- Ne pas obturer la sortie de savon ou le capteur.

## RÉGLAGES

### Réglage du distributeur automatique :

#### Passage en mode réglage :

- Ouvrir complètement le capot (Fig. B), afin de couper l'alimentation du distributeur.
- Attendre au moins 5 secondes puis le refermer, sans faire aucune autre action (détection, appui sur le bouton réglage etc...). La LED va clignoter 5 fois.
- Le mode réglage est désormais accessible jusqu'à ce qu'une détection d'utilisation normale soit réalisée.
- Reportez-vous aux chapitres ci-contre pour les différents réglages.

**FR**

#### Réglage distance de détection :

- Retirer l'appareil du mode « veille » si ce n'est pas encore effectué.
- Passer en mode « réglage » : (CF procédure « passage en mode réglage »), sauf si vous y étiez déjà et n'en êtes pas sortis (via une détection classique).
- Maintenir appuyé le bouton de réglage ① (Fig. D) jusqu'à ce que la LED ② (Fig. C) clignote rapidement.
- Placer l'autre main à la distance désirée du capteur ③ (Fig. D) (entre 5 et 15 cm).
- Relâcher le bouton, la LED ② (Fig. C) restera fixe 2 sec max.
- Retirer la main présente sous le distributeur.

Le réglage de la distance de détection est terminé.

- Vérifier que la nouvelle distance de détection corresponde à celle recherchée. Au besoin, réitérer l'opération.

#### Réglage volume distribution :

- Passer en mode « réglage » : (CF procédure « passage en mode réglage »), sauf si vous y étiez déjà et n'en êtes pas sortis (via une détection classique).
- Appuyer 2 fois de suite sur le bouton de réglage ① (Fig. D) : la LED ② (Fig. C) clignote lentement (pendant 5 sec).
- Pendant ces 5 sec, placer la main sous le capteur ③ (Fig. D) : plusieurs doses (1,6 ml par défaut) consécutives sont distribuées. Retirer la main lorsque la quantité de savon désirée est atteinte (7 doses maxi). Cette nouvelle quantité sera enregistrée et sera celle distribuée à toute prochaine utilisation.

Le réglage du volume de distribution est terminé.

## ENTRETIEN ET NETTOYAGE

- Nettoyer à l'eau légèrement savonneuse, avec un chiffon doux humide.
- Ne jamais utiliser d'abrasifs, de poudre à récurer ou tout autre produit à base de chlore, d'acide ou d'alcool.

### Service Après-Vente :

Tél. : + 33 (0)3 22 60 22 74 - e-mail : sav@delabie.fr  
 Notice disponible sur : www.delabie.fr

## OPERATION (Fig. A)

EN

- This drip tray can be installed beneath the electronic hydroalcoholic gel or liquid soap dispenser 512066. This product is also compatible with the dispensers with soft-touch operation ref. 51058X.
- This drip tray collects any residual hydroalcoholic gel or soap.

## INSTALLATION

- The centre-to-centre distance for the drip tray fixing points is identical to the centres of the lower fixing points of the soap and hydroalcoholic gel dispensers type 512066 and 51058X.
- Use the soap dispenser's lower mounting screws to attach the drip tray. There is no need to drill any additional holes.
- If a soap dispenser is already installed, it is possible to retrofit the drip tray.
- The distance between the sensor and the drip tray must be a minimum of 10cm to avoid auto-detection. In the event of auto-detection, set the detection distance at 5cm.

## REMEMBER

- Our products must be installed by professional installers** in accordance with current regulations and recommendations in your country, and the specifications of the fluid engineer.
- Do not shake the dispenser.
- Do not block the soap outlet or the sensor.

## SETTINGS

### Adjusting the electronic dispenser:

#### Activate settings mode:

- Open the lid (Fig. B), to cut off the dispenser supply.
- Wait at least 5 seconds and then close lid, without carrying out any other action (detection, pressing the settings button etc.). The LED will blink 5 times.
- The settings mode is now available until normal use is detected.
- See the sections below for the different settings.

## FONCTIONNEMENT (Abb. A)

DE

- Diese Auffangschale wird unter einem elektronischen Spender für Flüssigseife oder hydroalkoholische Desinfektionslösung Art. 512066 montiert. Dieses Produkt ist ebenfalls mit Flüssigseifenspendern mit Druckknopf mit besonders leichter Betätigung Art. 51058X kompatibel.
- Diese Auffangschale gewährleistet das Auffangen von restlicher hydroalkoholischer Desinfektionslösung (oder Seife).

## INSTALLATION

- Der Punktabstand der Befestigungen der Auffangschale ist identisch zu dem der unteren Befestigungen des Spenders für Seife und hydroalkoholische Desinfektionslösungen vom Typ 512066 und 51058X.
- Die unteren Befestigungsschrauben des Flüssigseifenspenders zur Befestigung der Auffangschale verwenden. Es werden keine zusätzlichen Löcher nötig.
- Wenn bereits ein Flüssigseifenspender montiert ist, kann die Auffangschale nachträglich angebracht werden.
- Der Abstand zwischen dem Sensor zur Präsenzerfassung und der Auffangschale muss mindestens 10 cm betragen um eine Selbstausslösung zu vermeiden. Im Falle einer Selbstausslösung, den Abstand zur Auslösung des Flüssigseifenspenders auf 5 cm einstellen.

## HINWEIS

- Der Einbau muss von geschultem Fachpersonal** unter Berücksichtigung der allgemein anerkannten Regeln der Technik durchgeführt werden.
- Den Seifenspender nicht schütteln.
- Den Seifenaustritt und den Sensor nicht blockieren.

## EINSTELLUNGEN

### Einstellung des elektronischen Seifenspenders:

#### In den Einstellungs-Modus wechseln:

- Gehäuse vollständig herunterklappen (Abb. B), die Stromversorgung wird dadurch kurz unterbrochen.
- Mindestens 5 Sekunden warten und dann Gehäuse wieder hochklappen, dabei Manipulationen unterlassen (Händeerfassung oder Betätigung des Regulierungsschalters etc.). Die LED leuchtet 5 Mal auf.
- Der Einstellungs-Modus ist nun aktiv, bis eine normale Nutzererfassung erfolgt.
- Mögliche Einstellungen siehe Abschnitte nächste Seite.

## FUNKCJONOWANIE (rys. A)

PL

- Okapnik instalowany jest pod elektronicznym dozownikiem mydła lub żelu wodno-alkoholowego 512066. Produkt kompatybilny jest też z dozownikami mydła 51058X z delikatnym uruchamianiem.
- Okapnik umożliwia zbieranie pozostałości żelu wodno-alkoholowego (lub mydła).

## INSTALACJA

- Rozstaw otworów do zamocowania okapnika jest identyczny z rozstawem dolnych otworów do zamocowania dozowników mydła lub żelu wodno-alkoholowego typu 512066 i 51058X.
- Należy wykorzystać dolne śruby mocujące dozownika mydła. Nie ma konieczności wiercenia dodatkowych otworów.
- W przypadku, gdy dozownik mydła jest już zainstalowany, okapnik można do niego zamontować dodatkowo.
- Aby uniknąć autodetekcji, odległość pomiędzy komórką detekcyjną a okapnikiem musi wynosić co najmniej 10 cm. W przypadku autodetekcji należy ustawić odległość wykrywania na 5 cm.

## UWAGA

- Nasze produkty muszą być instalowane przez profesjonalnych instalatorów**, przestrzegając obowiązującego prawa, zapisów biur projektowych i dobrych praktyk.
- Nie należy potrząsać dozownikiem.
- Nie należy zasłaniać/blokować wylotu mydła lub czujnika.

## USTAWIENIA

### Regulacja dozownika elektronicznego:

#### Przejdźcie w tryb „ustawienia”:

- Całkowicie otwórzyc pokrywę (Rys. B), aby odciąć zasilanie dozownika.
- Odczekać 5 sekund, następnie zamknąć pokrywę bez wykonywania żadnej innej czynności (detekcja, naciśnięcie na przycisk regulujący, itp.). Dioda LED będzie migać 5 razy.
- Tryb „ustawienia” jest dostępny, aż do momentu detekcji normalnego użycia dozownika.
- Zobacz inne paragrafy obok dla różnych ustawień.

### Adjust detection distance:

Cancel the "sleep" mode if this has not already been done.

- Activate "settings mode": (see procedure "Activate settings mode"), unless the settings mode has already been activated and you haven't cancelled it (with a conventional detection).
- Press and hold the settings button (1) (Fig. D) until the LED (2) (Fig. C) blinks quickly.
- Place your other hand at the required distance from the sensor (3) (Fig. D) (between 5 and 15cm).
- Release the button, the LED (2) (Fig. C) will stay lit for up to 2 seconds.
- Remove hand from beneath the sensor.

The detection distance is now set.

- Check the new distance meets your requirements. If necessary repeat the procedure to achieve the correct distance.

### Adjust the volume dispensed:

- Activate "settings mode": (see procedure "Activate settings mode"), unless the settings mode has already been activated and you haven't cancelled it (with a conventional detection).
- Press the settings button twice (1) (Fig. D): the LED (2) (Fig. C) will blink slowly (for 5 seconds).
- During these 5 seconds, place hand beneath the sensor (3) (Fig. D): several doses (1.6ml default) are dispensed consecutively. Remove hand when the desired quantity is reached (7 doses maximum). The new quantity will be registered and dispensed for all future uses.

The adjustment of the dispensed volume is complete.

## MAINTENANCE & CLEANING

- Clean with mild soapy water using a cloth or a sponge.
- Do not use abrasive, scouring powder, chlorine or any other acid-based cleaning products.

### After Sales Care Support:

**For the UK market only:** Tel. 01491 821 821 - **e-mail:** technical@delabie.co.uk

The installation guide is available on: [www.delabie.co.uk](http://www.delabie.co.uk)

**For all other markets:** Tel. +33 (0)3 22 60 22 74 - **e-mail:** sav@delabie.fr

The installation guide is available on: [www.delabie.com](http://www.delabie.com)

### Einstellung des Erfassungsabstands:

- Das Gerät aus dem Standby-Modus nehmen, wenn dies noch nicht geschehen ist.
- In den Einstellungs-Modus wechseln: (Vorgehensweise siehe „In den Einstellungs-Modus wechseln“), sofern dieser Modus nicht bereits aktiv ist und nicht (durch normale Erfassung) beendet wurde.
- Regulierungsschalter (1) gedrückt halten (Abb. D), bis die LED (2) (Abb. C) schnell blinkt.
- Die andere Hand in der gewünschten Entfernung vom Sensor (3) (Abb. D) platzieren (zwischen 5 und 15 cm).
- Den Schalter loslassen, die LED (2) (Abb. C) leuchtet dauerhaft für max. 2 Sekunden.
- Die Hand unter dem Spender wegnehmen.

Die Einstellung der Sensorreichweite ist abgeschlossen.

- Überprüfen, ob der neue Erfassungsabstand dem gewünschten entspricht. Falls nötig, Maßnahme wiederholen.

### Einstellung der Dosiermenge:

- In den Einstellungs-Modus wechseln: (Vorgehensweise siehe „In den Einstellungs-Modus wechseln“), sofern dieser Modus nicht bereits aktiv ist und nicht (durch normale Erfassung) beendet wurde.
- Den Regulierungsschalter (1) 2 Mal hintereinander betätigen (Abb. D): die LED (2) (Abb. C) blinkt langsam (während 5 Sekunden).
- Halten Sie die Hände während dieser 5 Sekunden unter den Sensor (3) (Abb. D): mehrere Dosierungen (à 1,6 ml) hintereinander erfolgen. Ziehen Sie die Hände zurück, wenn die gewünschte Seifenmenge erreicht ist (7 Dosierungen maximal). Diese neue Dosiermenge wird gespeichert und bei jeder neuen Benutzung ausgegeben.

Die Einstellung der Dosiermenge ist abgeschlossen.

## INSTANDHALTUNG & REINIGUNG

- Mit milder Seifenlauge und einem weichen Tuch oder Schwamm reinigen.
- Niemals scheuernde Produkte, Bleichmittel, chlorhaltige, säurehaltige oder alkoholische Produkte verwenden.

### Technischer Kundendienst:

**Tel.:** +49 (0)231 496634-14 - **E-Mail:** kundenservice@delabie.de

Anleitung verfügbar unter: [www.delabie.de](http://www.delabie.de)

### Ustawienia odległości detekcji:

- Wyłączyć tryb „czuwania”, jeśli jeszcze nie został wyłączony.
- Przejdźcie w tryb „ustawienia” (zobacz procedurę „przejdźcie w tryb ustawienia”), chyba, że ten tryb jest ustawiony i wciąż dostępny (brak standardowej detekcji).
- Przytrzymać naciskając na przycisk regulujący (1) (rys. D), aż dioda LED (2) (rys. C) zacznie szybko migać.
- Umieścić dłoń w odpowiedniej odległości od czujnika (3) (rys. D) (między 5 a 15 cm).
- Zwolnić przycisk, dioda LED (2) (rys. C) będzie się świecić przez maksymalnie 2 sekundy.
- Zabrać dłoń spod dozownika.

Regulacja odległości detekcji jest zakończona.

- Sprawdź czy nowa odległość detekcji odpowiada poszukiwanej. W razie potrzeby powtórz całą operację.

### Ustawiania ilości mydła:

- Przejdźcie w tryb „ustawienia”: (zobacz procedurę „przejdźcie w tryb ustawienia”), chyba, że ten tryb jest ustawiony i wciąż dostępny (brak standardowej detekcji).
- Nacisnąć 2 razy na przycisk regulujący (1) (rys. D): dioda LED (2) (rys. C) miga powoli (przez 5 sekund).
- W czasie tych 5 sekund umieścić dłoń w odpowiedniej odległości od czujnika (3) (rys. D): kilka porcji mydła (1,6 ml ustawienie fabryczne) zostanie podanych. Zabrać dłoń jeśli odpowiednia ilość mydła zostanie uzyskana (maksymalnie do 7 porcji). Ta nowa ilość mydła zostanie zapisana i podawana od następnego użycia.

Regulacja ilości mydła jest zakończona.

## OBSŁUGA I CZYSZCZENIE

- Czyszczenie wodą z mydłem, za pomocą miękkiej szmatki lub gąbki.
- Nie należy używać środków żrących, ściernych, proszków do szorowania lub innych produktów na bazie chloru, kwasu lub alkoholu.

### Serwis posprzedażowy:

**Tel.:** +48 22 789 40 52 - **e-mail:** serwis.techniczny@delabie.pl

Ulotka jest dostępna na stronie: [www.delabie.pl](http://www.delabie.pl)

## WERKING (Fig. A)

NL

- Deze druijschaal past onder een elektronische zeepverdelers voor hydro-alcoholische gel of vloeibare zeep 512066. Dit product is ook compatibel met de 51058X zeepverdelers met soepele bediening.
- Deze druijschaal maakt het mogelijk om resterende hydro-alcoholische gel of zeep op te vangen.

## INSTALLATIE

- De asafstand van de bevestigingspunten van de druijschaal is identiek aan die van de onderste bevestigingspunten van de zeepverdelers 512066 en 51058X.
- De onderste bevestigingsschroeven van de zeepverdelers kunnen gebruikt worden om de druijschaal te installeren. Het is niet nodig om extra gaten te boren.
- Indien er al een zeepverdelers geïnstalleerd is, is het mogelijk om de druijschaal tijdens een tweede installatie toe te voegen.
- De afstand tussen de detectiecel en de druijschaal moet minimum 10 cm bedragen om autodetectie te voorkomen. In geval van automatische detectie, stel de detectieafstand in op 5 cm.

## AANBEVELINGEN

- **Onze producten dienen geplaatst te worden door professionele vaklui** die de plaatselijk geldende reglementering, de voorschriften van de studieburelen en de «regels der kunst» dienen te respecteren.
- De verdeler niet schudden.
- De detectie en de zeepuitgang niet verzegelen.

## INSTELLINGEN

### Instellen van de elektronische zeepverdelers:

#### Activering modus «instellingen»:

- Open de kap volledig (Fig. B) om de stroomtoevoer van de verdeler af te sluiten.
- Wacht minstens 5 seconden en sluit daarna de kap opnieuw zonder enige andere actie te ondernemen (detectie, drukken op regelknop "enz"). Het LED zal 5 maal knipperen.
- De instellingsmodus is nu toegankelijk totdat een normale gebruiksdetectie plaatsvindt.
- Raadpleeg het hoofdstuk hiernaast voor de verschillende instellingen.

## FUNCIONAMIENTO (Fig. A)

ES

- Esta bandeja de goteo se coloca debajo de un dispensador electrónico de gel hidroalcohólico o jabón líquido 512066. Este producto también es compatible con los dispensadores de pulsación suave 51058X.
- Esta bandeja de goteo permite la recuperación del gel hidroalcohólico (o jabón líquido) residual.

## INSTALACIÓN

- La distancia entre ejes de las fijaciones de la bandeja de goteo es idéntica a la distancia entre ejes de las fijaciones inferiores de los dispensadores de jabón y gel hidroalcohólico tipo 512066 y 51058X.
- Utilizar los tornillos de fijación inferiores del dispensador de jabón para instalar la bandeja de goteo. No es necesario realizar agujeros adicionales.
- Si ya hay un dispensador de jabón instalado, la bandeja de goteo puede añadirse como una segunda instalación.
- La distancia entre la célula de detección y la bandeja de goteo debe ser de al menos 10 cm para evitar la autodetección. En el caso de la autodetección, ajuste la distancia de detección a 5 cm.

## RECUERDE

- **Nuestros productos deben ser instalados por instaladores profesionales** respetando las reglamentaciones vigentes, las instrucciones de las oficinas técnicas y las reglas del arte.
- No sacuda el dispensador.
- No obstruya la salida de jabón ni el sensor.

## AJUSTES

### Ajuste del dispensador electrónico:

#### Cambio al modo de ajuste:

- Abra completamente la cubierta (Fig. B) para cortar la alimentación al dispensador.
- Espere al menos 5 segundos y luego vuelva a cerrarlo, sin realizar ninguna otra acción (detección, presionar el botón de ajuste, etc.). La luz led parpadeará 5 veces.
- Ahora ya puede acceder al modo de ajuste hasta que efectúe una detección de utilización normal.
- Consulte los siguientes capítulos para conocer los diferentes ajustes.

## FUNCIONAMENTO (Fig. A)

PT

- Esta bandeja instala-se sob o doseador eletrônico de gel hidroalcohólico ou sabão líquido 512066. Este produto também é compatível com os doseadores com abertura suave 51058X.
- Esta bandeja permite recolher o gel hidroalcohólico (ou sabão) residual.

## INSTALAÇÃO

- A distância entre eixos da bandeja de goteamento é idêntica à distância entre eixos das fixações do fundo dos doseadores de sabão e gel hidroalcohólico 512066 e 51058X.
- Utilizar os parafusos de fixação inferiores do doseador de sabão para a instalação da bandeja. Não é necessário fazer furos adicionais.
- No caso de um doseador de sabão já instalado, é possível adicionar a bandeja numa segunda instalação.
- A distância entre a célula de detecção e a bandeja deve ser de 10 cm no mínimo, para evitar a autodeteção. No caso de autodeteção, regular a distância de detecção a 5 cm.

## LEMBRE-SE

- **Os nossos produtos devem ser instalados por instaladores profissionais**, respeitando as regras em vigor, as prescrições dos gabinetes de estudo e as regras de arte.
- Não agitar o doseador.
- Não obstruir a saída do sabão ou o sensor.

## REGULAÇÕES

### Regulação do doseador eletrônico:

#### Alterar para modo de regulação:

- Abrir completamente a cobertura (Fig. B), para cortar a alimentação do doseador.
- Aguardar pelo menos 5 segundos e voltar a fechar sem efetuar qualquer outra ação (detecção, pressionar sobre o botão de regulação, etc.). O LED vai piscar 5 vezes.
- O modo de regulação fica logo acessível até que se realize uma detecção de utilização normal.
- Consulte a página oposta para as diferentes regulações.

### Instelling detectie afstand:

- Desactiveer de «slaapmodus» als dit nog niet gebeurd is.
- Activeer de modus «instellingen»: (zie procedure «Activering modus instellingen»), tenzij die reeds actief en nog niet gedesactiveerd is (via een klassieke detectie).
- Houd de regelknop ingedrukt ① (Fig. D) totdat het LED ② (Fig. C) snel knippert.
- Houd de andere hand op de gewenste detectie afstand ③ (Fig. D) (tussen 5 en 15 cm).
- Laat de knop los, het LED ② (Fig. C) blijft max. 2 sec branden.
- Verwijder de hand onder de verdeler.

De detectie afstand is ingesteld.

- Controleer of de nieuwe detectie afstand overeenkomt met de gewenste afstand. Herhaal indien nodig de handeling.

### Instelling verdeelde hoeveelheid per dosis:

- Activeer de modus «instellingen»: (procedure «Activering modus instellingen»), tenzij die reeds actief en nog niet gedesactiveerd is (via een klassieke detectie).
- Druk 2 maal achtereenvolgend op de regelknop ① (Fig. D): het LED ② (Fig. C) knippert langzaam (gedurende 5 sec).
- Tijdens deze 5 sec houdt u de hand onder de detectie ③ (Fig. D): meerdere doses (1,6 ml is standaard) worden per keer verdeeld. Trek de hand terug wanneer de gewenste hoeveelheid is bereikt (max. 7 doses). Deze nieuwe hoeveelheid wordt geregistreerd en zal verdeeld worden bij elk gebruik.

De verdeelde hoeveelheid per dosis is ingesteld.

## ONDERHOUD EN REINIGING

- Reinig met zeepwater en een zachte doek of spons.
- Gebruik nooit schuurmiddelen of enig ander product op basis van chloor, zuur of alcohol.

### Dienst Na Verkoop:

Tel.: +32 2 882 21 41 - e-mail: sav@delabiebelux.com  
Deze handleiding is beschikbaar op [www.delabiebelux.com](http://www.delabiebelux.com)

### Ajuste de la distancia de detección:

- Desactive el modo «de espera» si aún no lo ha hecho.
- Cambie al modo de «ajuste»: (consulte el procedimiento «Cambio al modo de ajuste»), salvo si ya se encuentra en este modo y no ha salido del mismo (mediante una detección normal).
- Mantenga pulsado el botón de ajuste ① (Fig. D) hasta que la luz led ② (Fig. C) parpadee rápidamente.
- Coloque la otra mano a la distancia deseada del sensor ③ (Fig. D) (entre 5 y 15 cm).
- Suelte el botón, entonces la luz led ② (Fig. C) permanecerá encendida durante 2 segundos como máximo.
- Retire la mano de debajo del dispensador.

El ajuste de la distancia de detección se ha completado.

- Compruebe que la nueva distancia de detección corresponde a la buscada. Si fuese necesario, repita la operación.

### Ajuste del volumen de distribución:

- Cambie al modo de «ajuste»: (consulte el procedimiento «Cambio al modo de ajuste»), salvo si ya se encuentra en este modo y no ha salido del mismo (mediante una detección normal).
- Pulse dos veces seguidas el botón de ajuste ① (Fig. D). Entonces, la luz led ② (Fig. C) parpadeará lentamente (durante 5 segundos).
- Durante estos 5 segundos, coloque la mano bajo el sensor ③ (Fig. D): se distribuyen varias dosis (1,6 ml por defecto) consecutivas. Retire la mano cuando haya recibido la cantidad de jabón deseada (7 dosis como máximo). Esta nueva cantidad se registrará y será la cantidad que se distribuya la próxima vez que se utilice el dispensador.

El ajuste del volumen de distribución se ha completado.

## MANTENIMIENTO Y LIMPIEZA

- Límpielo con un paño o una esponja, agua y un poco de jabón.
- No utilice nunca abrasivos, polvo de fregar ni ningún otro producto a base de cloro, ácido o alcohol.

### Servicio postventa:

Tel.: +33 (0)3 22 60 22 74 - e-mail: sav@delabie.fr  
Esta instrucción está disponible en: [www.delabie.es](http://www.delabie.es)

### Regulação da distância de deteção:

- Retirar o aparelho do modo «espera», caso já não tenha sido efetuado.
- Alterar para o modo «regulação»: (cf. procedimento «alterar para modo de regulação»), caso já o tenha efetuado e não tenha saído (através de uma deteção clássica).
- Manter pressionado o botão de regulação ① (Fig. D) até que o LED ② (Fig. C) comece a piscar em contínuo.
- Colocar a outra mão à distância desejada do sensor ③ (Fig. D) (entre 5 e 15 cm).
- Soltar o botão, o LED ② (Fig. C) fica fixo 2 seg. no máx.
- Retirar a mão que se encontra sob o doseador.

A regulação da distância de deteção está terminada.

- Verificar que a nova distância de deteção corresponde à que deseja. Se necessário, repetir a operação.

### Regulação do volume de dosagem:

- Alterar para o modo «regulação»: (cf. procedimento «alterar para modo de regulação»), caso já o tenha efetuado e não tenha saído (através de uma deteção clássica).
- Pressionar 2 vezes seguidas o botão de regulação ① (Fig. D): o LED ② (Fig. C) pisca lentamente (durante 5 seg.).
- Durante 5 segundos, colocar a mão sob o sensor ③ (Fig. D): várias doses (1,6 ml por defeito) consecutivas são dispensadas. Retirar a mão até que chegue à quantidade de sabão desejada (7 doses máx.). Esta nova quantidade fica gravada e será a que vai ser dispensada na próxima utilização. Esta nova quantidade fica gravada e será a que vai ser dispensada na próxima utilização.

A regulação do volume de dosagem está terminada.

## CONSERVAÇÃO & LIMPEZA

- Limpar com água ligeiramente ensaboada, com um pano ou esponja.
- Nunca utilizar produtos abrasivos, pó de arear ou qualquer outro produto à base de cloro, ácido ou álcool.

### Servico Pós-Venda:

Tel.: +351 234 303 940 - e-mail: suporte.tecnico@delabie.pt  
Esta ficha está disponível em: [www.delabie.pt](http://www.delabie.pt)

## ФУНКЦИОНИРОВАНИЕ (Схема А)

RU

- Данная чаша устанавливается непосредственно под сенсорный диспенсер жидкого мыла или водно-спиртового геля арт. 512066. Данное изделие также совместимо с диспенсерами жидкого мыла с мягким пуском серии 51058X.
- Данная чаша позволяет собирать остатки водно-спиртового геля (или жидкого мыла).

## УСТАНОВКА

- Расстояние между центрами креплений чаши такое же, как и расстояние между центрами нижних креплений диспенсеров жидкого мыла и водно-спиртовых гелей типов 512066 и 51058X.
- Использовать нижние крепежные винты диспенсера жидкого мыла для установки чаши. Нет необходимости сверлить дополнительные отверстия.
- Если диспенсер жидкого мыла уже установлен, можно добавить чашу во время посредством повторной установки.
- Расстояние между сенсорным элементом и чашей должно быть минимум 10 см во избежание самообнаружения. В случае самообнаружения отрегулировать расстояние детекции на 5 см.

## НАПОМИНАНИЕ

- **Наши продукты должны устанавливаться профессиональными сантехниками** с учетом действующих нормативных актов и предписаний проектных бюро.
- Не встряхивать диспенсер.
- Не перекрывать выход для мыла или датчик.

## РЕГУЛИРОВАНИЕ

### Автоматическое регулирование диспенсера:

#### Переход в режим настроек:

- Открыть полностью крышку диспенсера (**Схема В**), чтобы перекрыть подачу мыла к нему.
- Подождать 5 секунд, затем закрыть ее, не выполняя никаких других действий (детекция, нажатие кнопки регулировки и пр.). Индикатор будет мигать 5 раз.
- Режим регулировки будет доступен до тех пор, пока не произойдет стандартная детекция пользователя.
- Для других настроек смотрите главы ниже.

### Регулирование расстояния детекции:

- Выйти из режима «ожидания», если вы еще этого не сделали.
- Перейти в режим «регулирование»: (процедура CF «переход в режим настроек»), только если вы уже были там и не выходили (посредством классической детекции).
- Удерживать кнопку регулировки ① (**Схема D**) пока индикатор ② (**Схема C**) не начнет быстро мигать.
- Поместить руку на желаемое расстояние от датчика ③ (**Схема D**) (между 5 и 15 см).
- Отпустить кнопку регулировки, индикатор ② (**Схема C**) будет зафиксирован максимум на 2 секунды.
- Убрать руку из под диспенсера.

Настройка расстояния детекции завершена:

- Убедиться, что новое расстояние детекции соответствует желаемому. При необходимости, повторить операцию.

### Регулирование объема потребления:

- Перейти в режим «регулирование»: (процедура CF «переход в режим настроек»), только если вы уже были там и не выходили (посредством классической детекции).
- Нажать 2 раза подряд на регулируемую кнопку ① (**Схема D**): индикатор ② (**Схема C**) начнет медленно мигать (в течение 5 сек).
- В течение этих 5 секунд поместить руки под датчик ③ (**Схема D**): дозатор выдаст несколько доз подряд (0,8 мл по умолчанию). Убрать руки, когда желаемая доза будет получена. Именно данное количество мыла будет выдаваться при каждом последующем использовании.

Настройка объема потребления завершена.

## УХОД И ЧИСТКА

- Чистка мягкой тряпкой или губкой в слегка мыльной воде.
- Никогда не используйте абразивные чистящие средства и другие продукты на основе хлора, кислот или спирта.

### Послепродажное обслуживание

**ПРЕДСТАВИТЕЛЬСТВО В РОССИИ тел.:** +7 495 787 62 04 / +7 495 787 64 32

Электронный адрес: [delabie@arbat-france.com](mailto:delabie@arbat-france.com)

**After Sales Care and Technical Support: DELABIE SCS: E-mail:** [sav@delabie.fr](mailto:sav@delabie.fr)