

DELABIE

TEMPOMIX

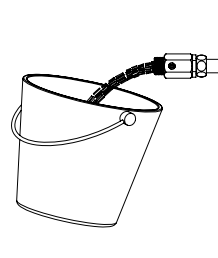
NT 790KIT

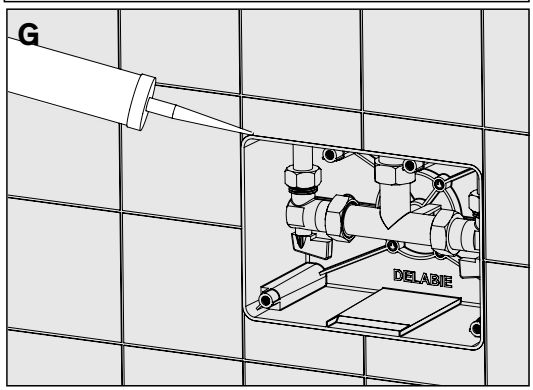
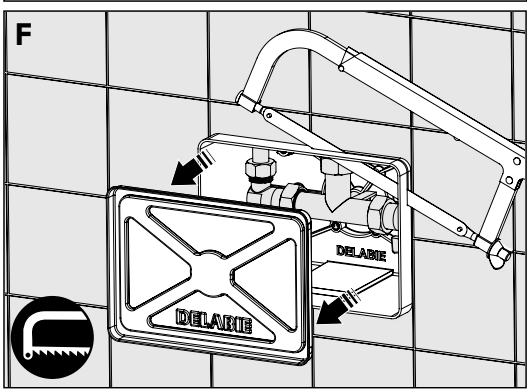
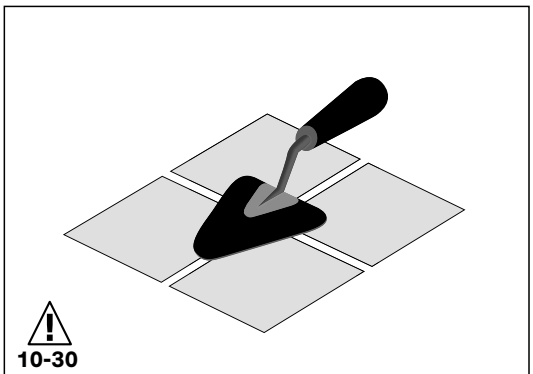
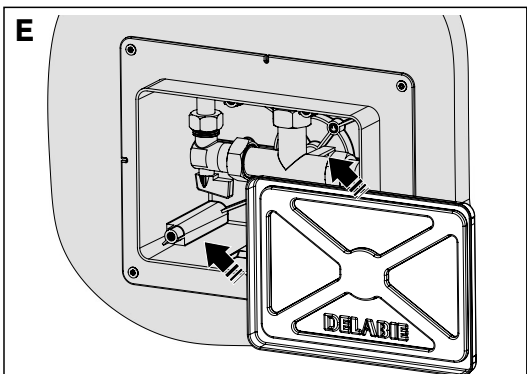
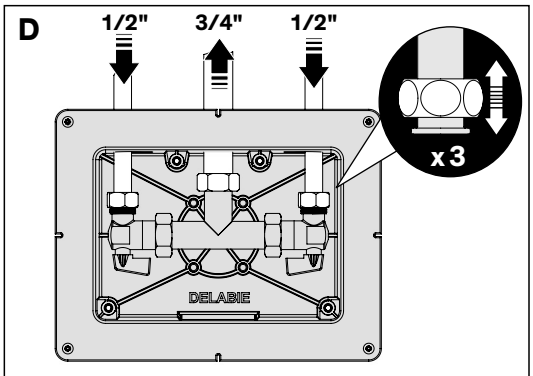
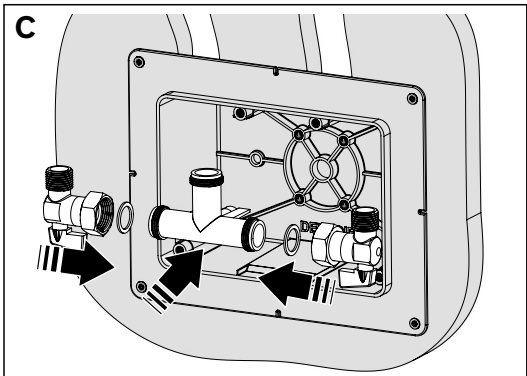
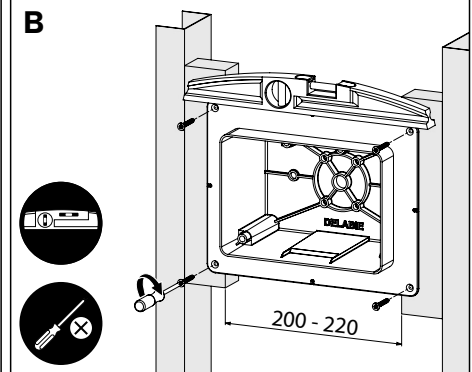
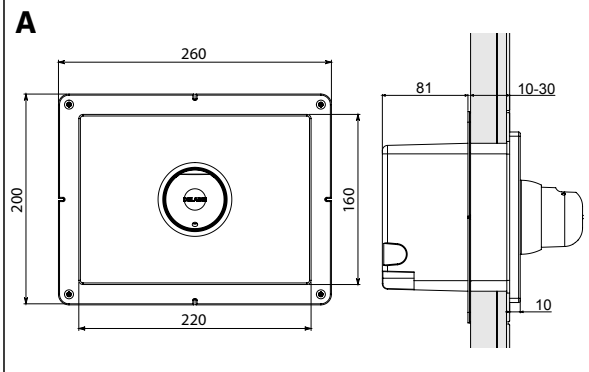
Indice G

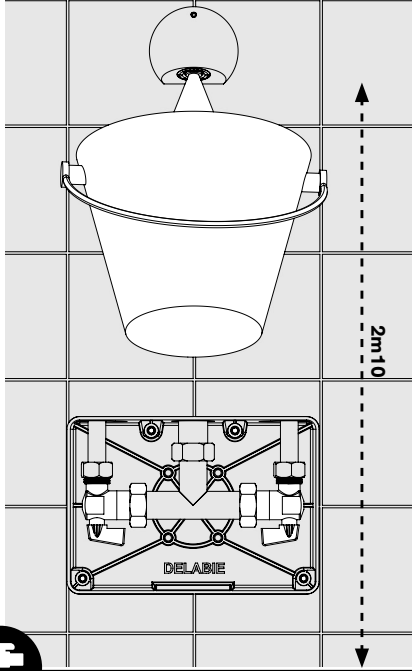
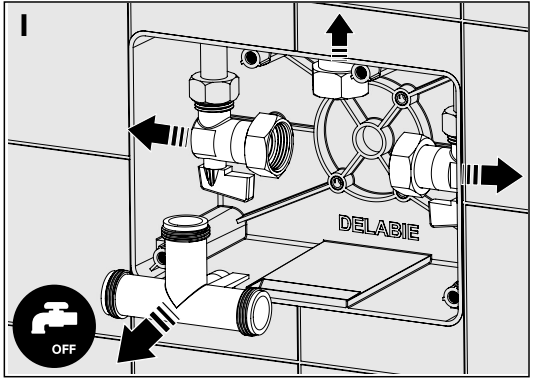
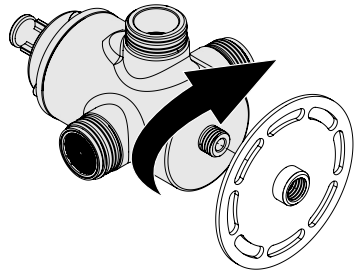
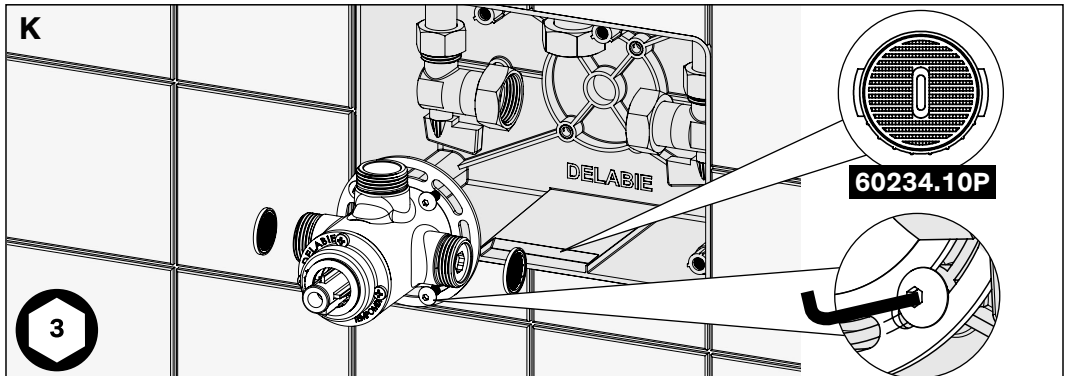
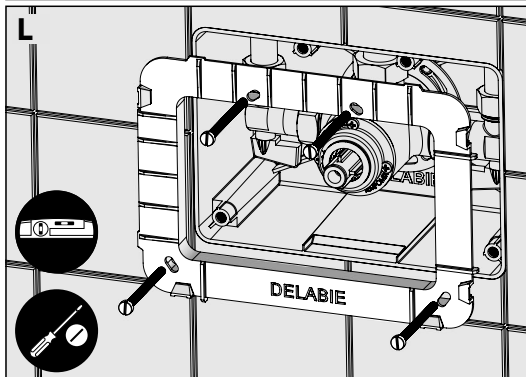
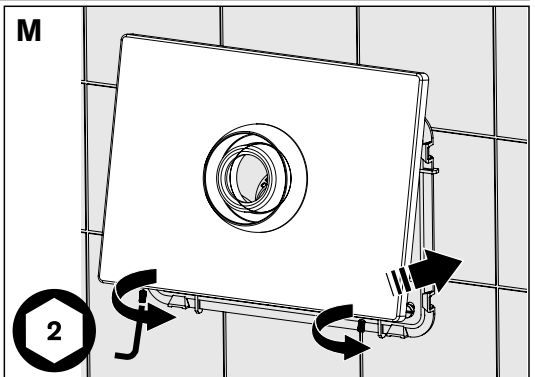
- FR** *Mitigeur temporisé de douche dans boîtier étanche*
- EN** *Time flow shower mixer in a waterproof housing*
- DE** *Selbstschluss-Mischbatterie für Dusche in wasserdichem Unterputzkasten*
- PL** *Czasowa bateria natryskowa w wodoszczelnej skrzynce*
- NL** *Zelfsluitende douchemengkraan in waterdichte inbouwdoos*
- ES** *Mezclador para ducha en caja estanca*
- PT** *Misturadora temporizada de duche em módulo estanque*
- RU** *Порционный смеситель для душа с герметичным блоком*

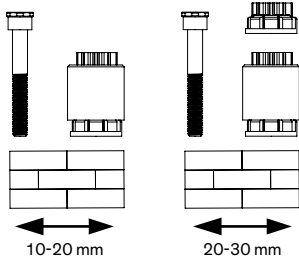
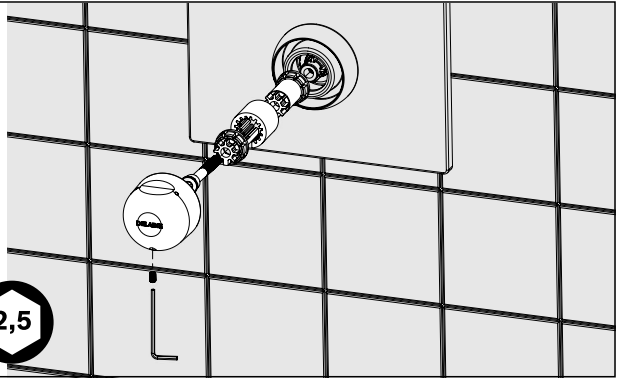
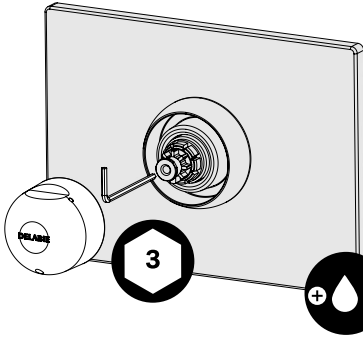
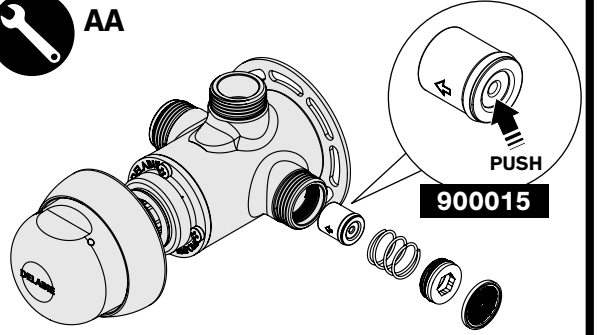
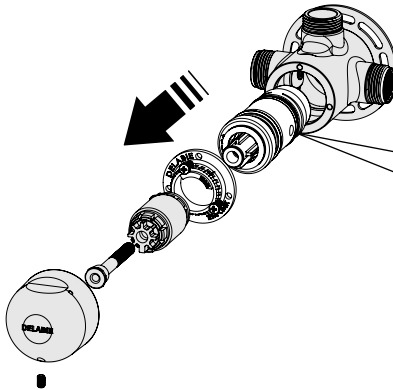
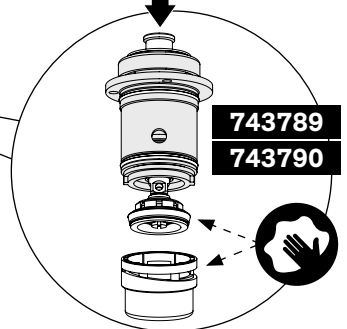
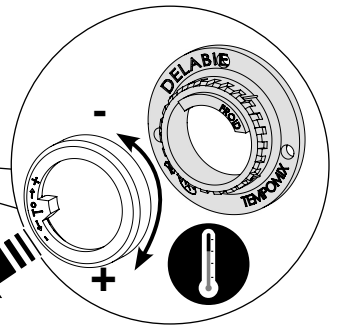
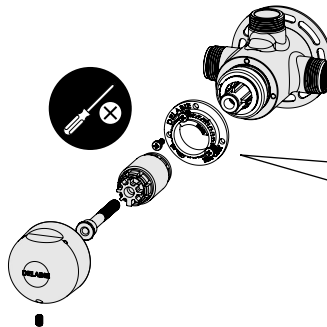


- FR** Purger soigneusement les canalisations avant la pose et la mise en service du produit.
- EN** Thoroughly flush the pipes to remove any impurities before installing and commissioning the product.
- DE** Vor Montage und Inbetriebnahme des Produkts die Anschlussleitungen regelkonform spülen.
- PL** Dokładnie wyflukać instalację przed montażem i uruchomieniem produktu.
- NL** Spoel zorgvuldig de leidingen alvorens tot installatie of ingebruikname van de kraan over te gaan.
- ES** Purgar cuidadosamente las tuberías antes de la instalación y de la utilización del producto.
- PT** Purgar cuidadosamente as canalizações antes da colocação e utilização do produto.
- RU** Перед установкой и подключением устройства тщательно промыть канализационные трубы напором воды.





H**I****J****K****L****M**

N**2,5****O****AA****AB****PUSH****AC**

- Ouverture par pression sur le croisillon.
- Sélection de la température par rotation du croisillon.
- Fermeture automatique temporisée à ~30 secondes (+5/- 10 à 3 bar selon la norme européenne EN-NF 816).
- Température d'alimentation en ECS : 55°C-85°C (la différence de température entre l'eau chaude et l'eau froide doit être au minimum de 50°C).
- Les produits sont conçus pour supporter les chocs thermiques et chimiques dans le cadre des réglementations en vigueur.
- Pression : 1 bar (100kPa) à 5 bar (500 kPa) recommandée 3 bar (300 kPa).
Différence de pression aux entrées : 1 bar maxi.

INSTALLATION

Ne jamais enlever les clapets antiretour incorporés dans les arrivées d'eau (indispensables).

IL REVIENT À L'INSTALLATEUR LA RESPONSABILITÉ :

- DE RENDRE ÉTANCHE LA NICHE D'ENCASTREMENT AFIN D'INTERDIRE TOUTE ENTRÉE D'EAU ;
- D'EMPÊCHER, EN CAS DE PRÉSENCE ACCIDENTELLE D'EAU DANS LA NICHE D'ENCASTREMENT (CONDENSATION, RUISSELLEMENT, FUITE...), TOUTE STAGNATION ET D'ASSURER L'ÉVACUATION DE CETTE EAU À L'EXTÉRIEUR DE LA NICHE D'ENCASTREMENT ;
- DE VÉRIFIER AU MOINS UNE FOIS PAR AN ET AUSSI SOUVENT QUE NÉCESSAIRE L'ÉTANCHÉITÉ DES JOINTS ENTRE LA ROSACE ET LA PLAQUE INOX ET LE MUR ET ENTRE LA ROSACE OU LA PLAQUE INOX ET LE CORPS DU ROBINET. EN CAS DE BESOIN, LES REMPLACER.

Le non-respect de ces conseils risque d'engendrer des infiltrations dans le mur, pour lesquelles DELABIE ne pourrait être tenu responsable.

EN CAS DE DOUTE, APPELEZ L'ASSISTANCE TECHNIQUE DELABIE AU +33 (0)3 22 60 22 74.

RÉGLAGE DU DÉBIT (fig. O)

- Le débit est préréglé d'usine à 12 l/min à 3 bar, pour les douches (réfs équipées de pommes de douche ROUND : 6 l/min). Le débit peut être ajusté sans couper l'eau ni démonter le mécanisme.

RAPPEL

- **Nos robinetteries doivent être installées par des installateurs professionnels** en respectant les réglementations en vigueur, les prescriptions des bureaux d'études fluides et les règles de l'art.
- **Respecter le diamètre des tuyauteries** permet d'éviter les coups de bélier ou pertes de pression/débit (voir le tableau de calcul du catalogue et en ligne sur www.delabie.fr).
- **Protéger l'installation** avec des filtres, antibéliers ou réducteurs de pression diminue la fréquence d'entretien (pression conseillée 1 à 5 bar).
- **Poser des vannes d'arrêt** à proximité des robinets facilite l'intervention d'entretien.
- Les canalisations, filtres, clapets antiretour, robinets d'arrêt, de puisage, cartouche et tout appareil sanitaire doivent être vérifiés au moins une fois par an et aussi souvent que nécessaire.

MAINTENANCE (fig. P et Q)

Nous vous recommandons un contrôle annuel des pièces suivantes :

- **Clapets antiretour et filtres** : détartrage et remplacement des pièces usées ou abîmées.
- **Cartouche interchangeable** : détartrage des pièces internes et remplacement des pièces et joints usés ou abîmés

ENTRETIEN & NETTOYAGE

- **Nettoyage du chrome, de l'aluminium et de l'inox** : ne jamais utiliser d'abrasifs ou tout autre produit à base de chlore ou d'acide. Nettoyer à l'eau légèrement savonneuse avec un chiffon ou une éponge.
- **Mise hors gel** : purger les canalisations et actionner plusieurs fois la robinetterie pour la vider de son contenu d'eau. En cas d'exposition prolongée au gel, nous recommandons de démonter les mécanismes et de les stocker à l'abri.

Service Après-Vente :

Tél. : + 33 (0)3 22 60 22 74 - e-mail : sav@delabie.fr

Notice disponible sur : www.delabie.fr

- Activate by pressing the push-button control.
- Temperature control by rotating the push-button control.
- Automatic timed shut-off after ~30 seconds (+5/- 10 at 3 bar according to the European Standard EN 816).
- Supply with cold water and hot water between 55-85°C (with a minimum temperature difference of 50°C between the hot and cold water).
- The products are designed to withstand the thermal and chemical shocks as described by current guidelines.
- Pressure: 1 - 5 bar (100 - 500kPa), we recommend 3 bar (300kPa).
Maximum pressure differential at the inlets: 1 bar.

INSTALLATION

Do not remove the non-return valves integrated in the inlets in any circumstance.

THE INSTALLER MUST ENSURE:

- THE SEAL AROUND THE RECESSING HOUSING IS WATERPROOF TO PREVENT ANY INGRESS OF WATER;
- ANY WATER ACCIDENTALLY ENTERING THE RECESSING HOUSING (E.G. CONDENSATION, RUN OFF, LEAKS, ETC.) HAS AN EXTERNAL DRAINAGE POINT TO PREVENT ANY STAGNATION;
- THE INTEGRITY OF THE SEALS BETWEEN THE STAINLESS STEEL WALL PLATE AND THE WALL OR THE WALL PLATE AND THE MIXER AT LEAST ONCE A YEAR, AND MAKE GOOD IF NECESSARY.

If this advice is not followed, water may leak into the wall.

DELABIE cannot be held responsible for any ingress.

FOR FURTHER INFORMATION PLEASE CALL DELABIE TECHNICAL SUPPORT

UK: 01491 821821. ALL OTHER MARKETS: +33 (0)3 22 60 22 74.

ADJUSTING THE FLOW RATE (FIG. O)

- The flow rate is pre-set at the factory at 12 lpm at 3 bar for showers (models fitted with ROUND shower heads are set at 6 lpm). The flow rate can be adjusted without shutting-off the water supply or removing the mixer.

REMEMBER

- **Our mixers/taps/valves must be installed by professional installers** in accordance with current regulations and recommendations in your country, and the specifications of the fluid engineer.
- **Sizing the pipes correctly** will avoid problems of flow rate, pressure loss and water hammer (see calculation table in our brochure and online at www.delabie.com).
- **Protect the installation** with filters, water hammer absorbers and pressure reducers to reduce the frequency of maintenance (recommended pressure from 1 to 5 bar maximum).
- **Install stopcocks** close to the mixer/tap/valve to facilitate maintenance.
- The pipework, filters, non-return valves, stopcocks, bib taps, cartridge and all sanitary fittings should be checked at least once a year, and more frequently if necessary.

MAINTENANCE (FIG. P and Q)

We recommend an annual check of the following items:

- **Non-return valves and filters:** de-scale and replace worn or damaged parts.
- **Inter-changeable cartridge:** de-scale internal parts and replace worn or damaged parts.

MAINTENANCE & CLEANING

- **Cleaning chrome, aluminium and stainless steel:** do not use abrasive, chlorine or any other acid-based cleaning products. Clean with mild soapy water using a cloth or a sponge.
- **Frost protection:** drain the pipes and operate the mixer/tap/valve several times to drain any remaining water. In the event of prolonged exposure to frost, we recommend taking the mechanisms apart and storing them indoors.

After Sales Care Support:

For the UK market only: Tel. 01491 821 821 - **email:** technical@delabie.co.uk

The installation guide is available on: www.delabie.co.uk

For all other markets: Tel. +33 (0)3 22 60 22 74 - **email:** sav@delabie.fr

The installation guide is available on: www.delabie.com

- Öffnung durch Druck auf die Bedienkappe.
- Temperatureinstellung durch Drehen der Bedienkappe.
- Automatische Abschaltung nach ~30 Sek. (+5/- 10 Sek. bei 3 bar nach der europäischen Norm DIN EN 816).
- Temperatur für Warmwasserversorgung: 55 °C-85 °C (die Differenz zwischen Warm- und Kaltwasser muss mindestens 50 °C betragen).
- Die Produkte sind für thermische und chemische Desinfektionen im Rahmen der geltenden Vorschriften geeignet.
- Empfohlener Fließdruck: 1 bar (100 kPa) bis 5 bar (500 kPa), 3 bar empfohlen (300 kPa). Druckdifferenz in den Anschlüssen: max. 1 bar.

INSTALLATION

Die in den Wasseranschlüssen integrierten Schutzfilter und Rückflussverhinderer niemals entfernen (unabdinglich).

DER INSTALLATEUR TRÄGT DIE VERANTWORTUNG FÜR:

- DIE ABDICHTUNG DER UNTERPUTZ-AUSSPARUNG GEGEN JEDES EINDRINGEN VON WASSER;
- BEI ZUFÄLLIGEM VORHANDENSEIN VON WASSER IN DER UNTERPUTZ-AUSSPARUNG (KONDENSATION, EINSICKERN, UNDICHTIGKEIT...) DARAUFGU ACHTEN, JEDLICHE STAGNATION ZU VERMEIDEN UND DAS ABFLIESSEN DIESES WASSERS AUS DER UNTERPUTZ-AUSSPARUNG ZU GEWÄHRLEISTEN;
- DIE ÜBERPRÜFUNG DER ABDICHTUNGEN ZWISCHEN ROSETTE ODER EDELSTAHLPLATTE UND WAND UND ZWISCHEN ROSETTE ODER EDELSTAHLPLATTE UND ARMATURENKÖRPER MINDESTENS EINMAL JÄHRLICH ODER SO OFT WIE NÖTIG. FALLS NÖTIG, SIND DIE ABDICHTUNGEN ZU ERSETZEN

Bei Nichtbeachtung dieser Hinweise besteht die Gefahr von Einsickern in die Wand. Hierfür kann DELABIE nicht haftbar gemacht werden

IM ZWEIFELSFALL: TECHNISCHE HOTLINE VON DELABIE UNTER +49 (0)231 496634-12 ANRUFEN.

DURCHFLUSSREGULIERUNG (Abb. O)

- Der Durchfluss ist werksseitig auf 12 l/min bei 3 bar eingestellt, für Duschen (Modelle mit Brausekopf ROUND: 6 l/min). Der Durchfluss kann von außen, ohne Absperren der Wasserversorgung und ohne Demontage der Armatur, reguliert werden.

HINWEIS

- **Einbau und Inbetriebnahme unserer Armaturen muss von geschultem Fachpersonal** unter Berücksichtigung der allgemein anerkannten Regeln der Technik **durchgeführt werden.**
- **Angemessene Leitungsquerschnitte** verhindern Wasserschläge oder Druck-/Durchflussverluste.
- **Die Absicherung der Installation** mit Vorfiltern, Wasserschlag- oder Druckminderern reduziert die Wartungshäufigkeit (empfohlener Betriebsdruck 1 bis 5 bar).
- **Vorgelagerte Absperrventile** erleichtern die Wartung.
- Rohrleitungen, Schutzfilter, Rückflussverhinderer, Vorabsperungen, Auslaufventile, Kartusche und jede sanitäre Einrichtung müssen so oft wie nötig (mindestens einmal jährlich) überprüft werden.

WARTUNG (Abb. P und Q)

Wir empfehlen die jährliche Kontrolle der folgenden Bauteile:

- **Rückflussverhinderer und Schutzfilter:** Entkalkung und Austausch der abgenutzten oder beschädigten Teile
- **Austauschbare Kartusche:** Entkalkung der Einzelteile im Inneren der Kartusche und Austausch der beschädigten bzw. abgenutzten Teile und Dichtungen.

INSTANDHALTUNG & REINIGUNG

- **Reinigung der Chrom-, Aluminium- und Edelstahlteile:** Niemals scheuernde, chlor- oder säurehaltige Produkte verwenden. Mit milder Seifenlauge und einem weichen Tuch oder Schwamm reinigen.
- **Frostschutz:** Rohrleitungen absperren und Armatur zur Entleerung mehrmals betätigen. Ist der Mechanismus längerem Frost ausgesetzt, empfiehlt sich die Demontage und Einlagerung empfindlicher Bauteile.

Technischer Kundendienst:

Tel.: +49 (0)231 496634-12 - **E-Mail:** kundenservice@delabie.de

Anleitung verfügbar unter: www.delabie.de

- Otwarcie przez naciśnięcie przycisku-pokrętła.
- Wybór temperatury przez przekręcanie przycisku-pokrętła.
- Automatyczne zamknięcie czasowe ~30 s (+5/-10 przy 3 barach według europejskiej normy PN-EN 816).
- Podłączyć wodę zimną i wodę ciepłą (lub zmieszaną).
- Temperatura zasilania CWU: 55°C - 85°C (różnica między wodą ciepłą a zimną musi wynosić minimum 50°C).
- Produkty umożliwiają przeprowadzenie dezynfekcji termicznej i chemicznej zalecanej w ramach obowiązujących przepisów prawnych.
- Ciśnienie: 1 bar (100 kPa) do 5 barów (500 kPa), zalecane 3 bary (300 kPa). Różnica ciśnień na przyłączach: maksymalnie 1 bar.

INSTALACJA

Nigdy nie należy zdejmować zaworów zwrotnych zintegrowanych w przyłączach wody (są niezbędne).

INSTALATOR JEST ODPOWIEDZIALNY ZA:

- USZCZELNIENIE WNĘKI MONTAŻOWEJ, ABY UNIKNĄĆ PRZEDOSTANIA SIĘ WODY.
- NIEDOPUSZCZENIE DO STAGNACJI I ZAPEWNIENIE EWAKUACJI WODY Z WNĘKI W PRZYPADKU POJAWIENIA SIĘ WODY (KONDENSACJA, ŚCIEKANIE, WYCIEK...);
- USZCZELNIENIA MIĘDZY ROZETĄ LUB PŁYTĄ Z INOXU A ŚCIANĄ ORAZ MIĘDZY ROZETĄ LUB PŁYTĄ Z INOXU A KORPUSEM BATERII MUSZĄ BYĆ SPRAWDZANE PRZYNAJMNIEJ RAZ NA ROK LUB TYLE RAZY ILE JEST TO KONIECZNE. W RAZIE POTRZEBY NALEŻY JE WYMIENIĆ.

Nieprzestrzeganie zaleceń może spowodować przeniknięcie wody do ściany, za co DELABIE nie ponosi odpowiedzialności.

W PRZYPADKU WĄTPLIWOŚCI, KONTAKT Z SERWISEM TECHNICZNYM DELABIE +48 22 789 40 52.

REGULACJA WYPŁYWU (rys. O)

- Wypływ jest nastawiony fabrycznie na 12 l/min przy 3 barach dla natrysków (produkty wyposażone w wylewkę natryskową ROUND: 6 l/min). Wypływ może być doregulowany bez odcinania wody i demontażu mechanizmu.

UWAGA

- **Nasza armatura musi być instalowana przez profesjonalnych instalatorów**, przestrzegając obowiązującego prawa, zapisów biur projektowych i dobrych praktyk.
- **Przestrzeganie średnicy rur** pozwala uniknąć uderzeń hydraulicznych lub straty ciśnienia/wielkości wypływu (tabele z obliczeniami w katalogu i na stronie internetowej www.delabie.pl).
- **Ochrona instalacji filtrami**, amortyzatorami uderzeń hydraulicznych lub reduktorami ciśnienia, zmniejsza częstotliwość konserwacji (Zalecane ciśnienie: 1 do 5 barów).
- **Instalacja zaworów odcinających** w pobliżu armatury ułatwia konserwację.
- Instalacja, filtry, zawory zwrotne, zawory odcinające i czerpalne, głowice oraz każde urządzenie sanitarne muszą być sprawdzane tyle razy ile jest to konieczne, jednak nie mniej niż raz w roku.

KONSERWACJA (rys. P i Q)

Zalecamy przynajmniej raz w roku kontrolę następujących elementów:

- **Zawory zwrotne i filtry:** odkamienianie lub wymiana elementów zużytych lub zniszczonych.
- **Wymienna głowica:** odkamienianie elementów wewnętrznych i wymiana elementów oraz uszczelek zużytych lub zniszczonych.

- **Czyszczenie chromu, aluminium i stali nierdzewnej:** nie należy używać środków żrących, na bazie chloru lub kwasu. Czyszczenie wodą z mydłem za pomocą miękkiej szmatki lub gąbki.
- **Ochrona przed mrozem:** opróżnić instalację, wielokrotnie uruchomić celem ewakuacji wody. W przypadku długotrwałego narażenia mechanizmów na mróz zalecamy ich demontaż i przechowywanie w temperaturze pokojowej.



Znak budowlany B

Serwis posprzedażowy i Pomoc techniczna:

Tel.: +48 22 789 40 52 - **e-mail:** serwis.techniczny@delabie.pl

Ulotka jest dostępna na stronie: www.delabie.pl

- Openen door het induwen van de drukknop.
- Kiezen van de temperatuur door draaien aan de drukknop.
- Automatische zelfsluiting na ~30 sec. (+5/- 10 bij 3 bar conform met de Europese norm EN-NF 816).
- Temperatuur van het aangevoerde warm water: 55 – 85 °C (het verschil tussen het koud water en het warm water moet minstens 50 °C bedragen).
- De kranen zijn ontworpen om bestand te zijn tegen thermische en chemische spoelingen die uitgevoerd worden volgens van kracht zijnde regels.
- Druk: 1 (100 kPa) tot 5 (500 kPa) dynamische bar, aanbevolen 3 bar (300 kPa). Drukverschil op toevoeren maximaal 1 bar.

INSTALLATIE

Verwijder nooit de terugslagkleppen die geïntegreerd zijn op de watertoevoeren (noodzakelijk).

DE INSTALLATEUR DIENT:

- DE INBOUWRUIMTE WATERDICHT TE MAKEN ZODAT ER GEEN WATER KAN BINNENSIJPELEN.
- ER OVER TE WAKEN DAT BIJ DE TOEVALLIGE AANWEZIGHEID VAN WATER IN DE INBOUWRUIMTE (CONDENSATIE, INSIJPELING, LEK...) DIT WATER NIET KAN STAGNEREN EN GEMAKKELIJK UIT DE INBOUWRUIMTE KAN WEGLOPEN.
- DE WATERDICHTHEID VAN DE DICHTINGEN TUSSEN DE ROZET OF RVS AFDEKPLAAT EN DE MUUR EN TUSSEN DE ROZET OF RVS AFDEKPLAAT EN HET KRAANLICHAAM MOET MINSTENS EENMAAL PER JAAR EN ZO VAAK ALS NODIG GECONTROLEERD WORDEN. INDIEN NODIG DE DICHTINGEN VERVANGEN.

De niet-naleving van deze aanbevelingen kan het risico op insijpeling met zich meebrengen, waarvoor DELABIE niet aansprakelijk kan worden gesteld.

IN GEVAL VAN TWIJFEL, CONTACT OPNEMEN MET DE TECHNISCHE DIENST VAN DELABIE: + 32 (0)2 520 16 76.

DEBIETREGELING (fig. O)

- Het debiet is standaard ingesteld op 12 l/min bij 3 bar, voor douches (artikels uitgerust met ROUND hoofddouche: 6 l/min). Het debiet kan worden aangepast zonder demonteren van het mechanisme of afsluiten van de watertoevoer.

AANBEVELINGEN

- **Onze kranen dienen geplaatst te worden door professionele vaklui** die de plaatselijk geldende reglementering, de voorschriften van de studie burelen en de "regels der kunst" dienen te respecteren.
- **Respecteer de benodigde diameters van de leidingen** om waterslagen of druk/debietverliezen tegen te gaan (zie de berekeningstabel in de catalogus of op www.delabiebelux.com).
- **Bescherm de installatie** met filters, waterslagdempers of drukregelaars en beperk zo het onderhoud (Aanbevolen druk: 1 tot 5 bar).
- **Plaats stopkranen** in de nabijheid van de kraan om eventuele onderhoudswerken te vergemakkelijken.
- De leidingen, filters, terugslagkleppen, stopkranen, tapkranen, binnenwerken en andere sanitaire toestellen dienen zo vaak als nodig gecontroleerd te worden of toch minstens 1x per jaar.

ONDERHOUD (fig. P en Q)

Wij raden aan de volgende controles jaarlijks uit te voeren:

- **Terugslagkleppen en filters:** ontkalken en vervangen van de versleten of beschadigde onderdelen.
- **Uitwisselbaar binnenwerk:** ontkalken van de onderdelen, en vervangen van de versleten of beschadigde onderdelen en o-ringen.

ONDERHOUD EN REINIGING

- **Reinigen van chroom, aluminium en rvs:** gebruik nooit schuurmiddelen en chloorhoudende of andere chemische producten: reinig met zeepwater en een zachte doek of spons.
- **Vorstvrij stellen:** spoel de leidingen en stel de kraan enkele keren na elkaar in werking zodat ze volledig geleidigd wordt. Bij blootstelling aan vorst, raden we aan het mechanisme te demonteren en af te schermen.

Dienst Na Verkoop en Technische dienst:

Tel.: + 32 (0)2 520 16 76 - **e-mail:** sav@delabiebelux.com

Deze handleiding is beschikbaar op www.delabiebelux.com

- Apertura mediante la presión del mando.
- Selección de la temperatura girando el mando.
- Cierre automático temporizado a ~30 s (+5/- 10 hasta 3 bar según la norma europea en EN-NF 816).
- Temperatura de alimentación en ECS: 55 °C-85 °C (la diferencia de temperatura entre el agua caliente y el agua fría debe ser, como mínimo, de 50 °C).
- Los productos han sido diseñados para soportar los choques térmicos y químicos según la normativa vigente.
- Presión: 1 bar (100 kPa) hasta 5 bar (500 kPa), se recomienda 3 bar (300 kPa).
Diferencia a presión en las entradas: 1 bar máx.

INSTALACIÓN

No quite nunca las válvulas antirretorno incorporadas en las llegadas de agua (imprescindibles)

RESPONSABILIDAD DEL INSTALADOR:

- PROPORCIONAR ESTANQUEIDAD DEL NICHU DE ENCASTRE PARA EVITAR LA ENTRADA DE AGUA;
- EN CASO DE PRESENCIA ACCIDENTAL DE AGUA EN EL NICHU ENCASTRE (CONDENSACIÓN, ESCORRENTÍA, FUGAS ...) DEBE EVITAR SU ESTANCAMIENTO Y ASEGURAR SU DRENAJE AL EXTERIOR DEL NICHU DE ENCASTRE;
- LA IMPERMEABILIDAD DE LAS JUNTAS ENTRE EL PLAFÓN O LA CHAPA ACERO INOXIDABLE Y LA PARED Y ENTRE EL PLAFÓN O LA PLACA INOXIDABLE Y EL CUERPO DEL GRIFO DEBE SER VERIFICADO AL MENOS UNA VEZ AL AÑO O CUANTAS VECES SEA NECESARIO. REEMPLAZAR EN CASO DE NECESIDAD.

De incumplir estos consejos corre peligro de engendrar infiltraciones en la pared, de las cuales DELABIE no se hace responsable.

EN CASO DE DUDA, LLAME LA ASISTENCIA TÉCNICA DE DELABIE : +33 (0)3 22 60 22 74.

AJUSTE DEL CAUDAL (fig. O)

- El caudal viene preajustado de fábrica a 12 l/min hasta 3 bar, para las duchas (modelos equipados con alcachofas de ducha ROUND:

RECUERDO

- **Nuestras griferías deben ser instaladas por instaladores profesionales** respetando las reglamentaciones vigentes, las prescripciones de las oficinas de proyectos fluidas.
- **Respetar el diámetro de las tuberías** permite evitar los golpes de ariete o pérdidas de presión/gasto (ver cuadro de cálculo del catálogo y en línea sobre www.delabie.es).
- **Proteger la instalación** con filtros, antiarrietes o reductores de presión disminuye la frecuencia de mantenimiento (presión aconsejada 1 a 5 bar).
- **Poner llaves de paso** cerca de los grifos facilita la intervención de mantenimiento.
- Las tuberías, las llaves de paso, válvulas antirretorno, de purga, cartuchos y todo aparato sanitario deben revisarse siempre que sea necesario y por lo menos una vez al año.

MANTENIMIENTO (fig. P y Q)

Recomendamos el control anual de las piezas siguientes:

- **Válvulas antirretorno y filtros:** descalcificación y sustitución de piezas usadas o dañadas.
- **Cartucho intercambiable:** descalcificación de las piezas internas y sustitución de piezas usadas o dañadas.

CONSERVACIÓN Y LIMPIEZA

- **Limpieza del cromo, aluminio y del acero inoxidable:** jamás utilizar abrasivos u otro producto a base de cloro o a base de ácido. Limpiar al agua ligeramente jabonosa, con un trapo o una esponja.
- **Puesta fuera de helada:** purgue las canalizaciones, y accione muchas veces el grifo mezclador para vaciarlo de su contenido de agua. En caso de exposición prolongada al hielo, recomendamos desmontar los mecanismos y colocarlos en un lugar protegido.

Servicio postventa y Asistencia técnica:

Tel.: +33 (0)3 22 60 22 74 - e-mail: sav@delabie.fr

Esta instrucción está disponible en: www.delabie.es

- Abertura por pressão no botão de pressão.
- Seleção da temperatura por rotação do manípulo.
- Fecho automático temporizado a ~30 segundos (+5/- 10 a 3 bar de acordo com a norma europeia EN-NF 816).
- Temperatura de alimentação em AQS: 55°C- 85°C (a diferença de temperatura entre a água quente e água fria deve ser no mínimo de 50°C).
- Os produtos são projetados para suportar os choques térmicos e químicos ao abrigo das regulamentações em vigor.
- Pressão de alimentação: 1 bar (100kPa) a 5 bar (500 kPa) recomendado 3 bar (300 kPa).
Diferença de pressão nas entradas : 1 bar no máximo.

INSTALAÇÃO

Nunca retirar as válvulas antirretorno incorporadas nas entradas de água (indispensável).

É DA RESPONSABILIDADE DO INSTALADOR:

- PROVIDENCIAR A ESTANQUIDADE DO NICHOS DE ENCASTRAMENTO DE MODO A INTERDITAR TODAS AS ENTRADAS DE ÁGUA;
- EM CASO DE PRESENÇA ACIDENTAL DE ÁGUA NO NICHOS DE ENCASTRAMENTO (CONDENSAÇÃO, FUGAS, ...) DE IMPEDIR TODA A ESTAGNAÇÃO E DE ASSEGURAR A EVACUAÇÃO DAS MESMAS PARA O EXTERIOR DO NICHOS DE ENCASTRAMENTO;
- A ESTANQUIDADE DAS JUNTAS ENTRE O ESPELHO OU PLACA INOX E A PAREDE E ENTRE O ESPELHO OU PLACA INOX E O CORPO DA MISTURADORA DEVE SER VERIFICADA PELO MENOS UMA VEZ POR ANO OU QUANTO NECESSÁRIO. EM CASO DE NECESSIDADE DEVE SER SUBSTITUÍDA.

O desrespeito destes conselhos pode ter como consequência infiltrações na parede, pelas quais a DELABIE não poderá ser responsabilizada.

EM CASO DE DÚVIDA, CONTACTE A ASSISTÊNCIA TÉCNICA DELABIE: +351 234 303 940.

REGULAÇÃO DO DÉBITO (fig. O)

- O débito é pré-regulado de fábrica a 12 l/min. a 3 bar, para os duches (referências equipadas com duche ROUND: 6 l/min.). O débito pode ser ajustado sem cortar a água nem desmontar o mecanismo.

LEMBRE-SE

- **As nossas torneiras devem ser instaladas por instaladores profissionais**, respeitando as regras em vigor, as prescrições dos gabinetes de estudo e as regras de arte.
- **Respeitar o diâmetro das tubagens** permite evitar os golpes de martelo ou perdas de pressão/débito (ver tabela de cálculo do catálogo on line em www.delabie.pt).
- **Proteger a instalação** com filtros, anti-golpe de martelo ou redutores de pressão diminui a frequência de manutenção (pressão aconselhada 1 a 5 bar).
- Instalar válvulas de segurança na proximidade das torneiras facilita a intervenção de manutenção.
- **As canalizações, filtros, válvulas antirretorno, torneiras de segurança, de purga, cartuchos e todos os aparelhos sanitários** devem ser verificados sempre que necessário e pelo menos, uma vez por ano.

MANUTENÇÃO (fig. P et O)

Recomendamos um controlo anual das seguintes peças:

- **Válvulas antirretorno e filtros:** descalcificação e substituição das peças gastas ou danificadas.
- **Cartucho intercambiável:** descalcificação das peças internas e substituição das peças gastas ou danificadas.

CONSERVAÇÃO & LIMPEZA

- **Limpeza do cromado, alumínio e do Inox:** nunca utilizar produtos abrasivos ou à base de cloro ou ácido. Limpar com água ligeiramente ensaboada, com um pano ou esponja.
- **Riscos de gelo:** purgar as canalizações a acionar diversas vezes a misturadora para vaziar a água nela contida. Em caso de exposição prolongada ao gelo, recomendamos desmontar os mecanismos e colocá-los em local abrigado.

Suporte Técnico e Serviço Pós-Venda:

Tel: +351 234 303 940 - **email:** suporte.tecnico@delabie.pt

Esta ficha está disponível em : www.delabie.pt

- Открытие при нажатии на кнопку.
- Выбор температуры вращением нажимной кнопки.
- Автоматическое порционное закрытие через ~ 30 секунд (+5/-10) при давлении 3 бара, согласно европейскому стандарту EN-NF 816).
- Подвод горячей воды: 55 - 85°C (разница температуры горячей и холодной воды минимум 50°C).
- Продукты предусматривают проведение термической и химической обработки в рамках действующих регламентов.
- Давление подаваемой воды: динамическое давление 1 бар (100кП) - 5 бар (500кП), рекомендованное

УСТАНОВКА

Никогда не снимайте обратные клапаны, встроенные в подвод воды (важно).

В ОТВЕТСТВЕННОСТЬ УСТАНОВЩИКА ВХОДИТ:

- ГЕРМЕТИЗАЦИЯ НИШИ ДЛЯ ВСТРАИВАНИЯ ВО ИЗБЕЖАНИЕ ПРОНИКНОВЕНИЯ В НЕЕ ВОДЫ;
- НЕ ДОПУСКАТЬ ПРОНИКНОВЕНИЯ ВОДЫ В НИШУ ДЛЯ ВСТРАИВАНИЯ (КОНДЕНСАТ, СТРУЙКА ВОДЫ, ПРОТЕЧКА...), ЕЕ ЗАСТОЯ И ОБЕСПЕЧИТЬ СЛИВ ВОДЫ ИЗ НИШИ;
- ГЕРМЕТИЧНОСТЬ ПРОКЛАДОК МЕЖДУ РОЗЕТКОЙ ИЛИ ПЛАСТИНОЙ ИЗ НЕРЖАВЕЮЩЕЙ СТАЛИ И СТЕНОЙ И МЕЖДУ РОЗЕТКОЙ ИЛИ ПЛАСТИНОЙ ИЗ НЕРЖАВЕЮЩЕЙ СТАЛИ И КОРПУСОМ КРАНА ДОЛЖНА ПРОВЕРЯТЬСЯ КАК МИНИМУМ РАЗ В ГОД И ТАК ЧАСТО, КАК НУЖНО. В СЛУЧАЕ НЕОБХОДИМОСТИ, ЗАМЕНЯТЬ ИХ.

Несоблюдение данных советов может повлечь за собой просачивание воды в стену, за что DELABIE ответственности не несет.

ПРИ ВОЗНИКНОВЕНИИ ВОПРОСОВ ПРОСЬБА ОБРАЩАТЬСЯ В ТЕХНИЧЕСКУЮ СЛУЖБУ DELABIE +7 495 787 95 11 / +7 495 787 62 04.

РЕГУЛИРОВАНИЕ РАСХОДА ВОДЫ (Схема O)

- Базовый расход воды для душей установлен на 12 л/мин при давлении 3 бара (артикулы, оборудованные душевой головкой ROUND: 6 л/мин). Расход может регулироваться без перекрытия воды и демонтажа механизма.

НАПОМИНАНИЕ

- **Наша сантехническая арматура должна устанавливаться профессиональными сантехниками** с учетом действующих нормативных актов и предписаний проектных бюро.
- **Соблюдение диаметра труб** позволяет избегать гидравлических ударов или потери давления/расхода (см. таблицу по расчету в каталоге и на сайте www.delabie.ru).
- **Защита установки** фильтрами, гасителями гидравлического удара или ограничителями давления снижает частоту процедур по уходу (рекомендованное давление: 1 - 5 бара).
- **Установка запорных вентилей** рядом с кранами облегчает техническое обслуживание.
- Канализационные трубы, фильтры, обратные клапаны, запорные вентили, водоразборный кран, картридж и любые другие сантехнические устройства должны подвергаться проверке так часто, как требуется, и как минимум раз в год.

ТЕХНИЧЕСКОЕ ОБСЛУЖИВАНИЕ (Схемы P и Q)

Мы рекомендуем проводить ежегодный контроль следующий деталей:

- **Обратные клапаны и фильтры:** удаление налета и замена изношенных или поврежденных деталей.
- **Сменный картридж:** удаление налета с внутренней части и замена изношенных или поврежденных деталей и прокладок.

- **Чистка хромированной, алюминиевой поверхности и поверхности из нержавеющей стали:**
Никогда не используйте абразивные чистящие средства и другие продукты на основе хлора или кислот. Мойте тряпкой или губкой в слегка мыльной воде.
- **Защита от замораживания:** Ополосните канализационные трубы напором воды и нажмите несколько раз на кнопку крана, чтобы опорожнить от содержащейся в нем воды. В случае длительного воздействия холодных температур, рекомендуется демонтировать механизм и хранить в теплом помещении.

