

DELABIE

TEMPOFLUX TEMPOFLUX 2

NT 762
Indice C

FR *Robinet temporisé pour WC
à installer en traversée de cloison*

NL *Zelfsluitende toiletspoeler
voor installatie door de muur*

EN *Time flow WC valve
for cross wall installation*

ES *Fluxor temporizado transmuro
para inodoros*

DE *Selbstschluss-Druckspüler für WC
für Hinterwandmontage*

PT *Torneira temporizada para sanita
instalação para atravessar a parede*

PL *Zawór czasowy do WC,
do instalacji zaściennej*



FR Purger soigneusement les canalisations
avant la pose et la mise en service du produit.

EN Thoroughly flush the pipes to remove any impurities
before installing and commissioning the product.

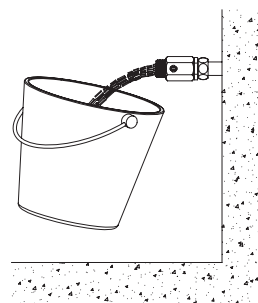
DE Vor Montage und Inbetriebnahme des Produkts
die Anschlussleitungen regelkonform spülen.

PL Dokładnie wyflukać instalację przed
montażem i uruchomieniem produktu.

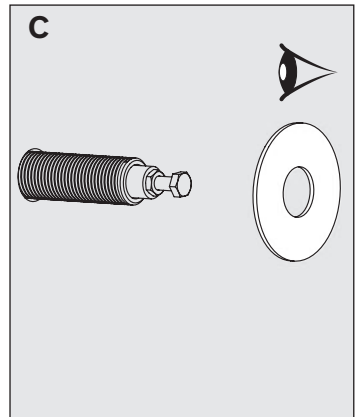
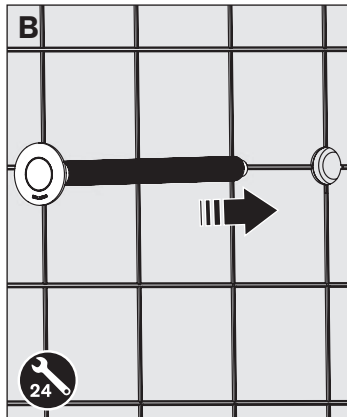
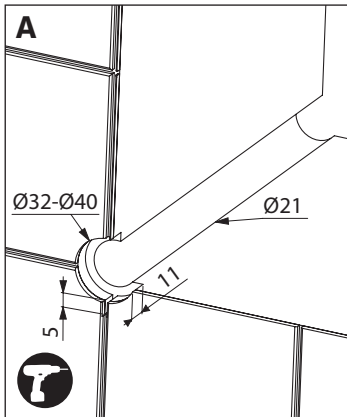
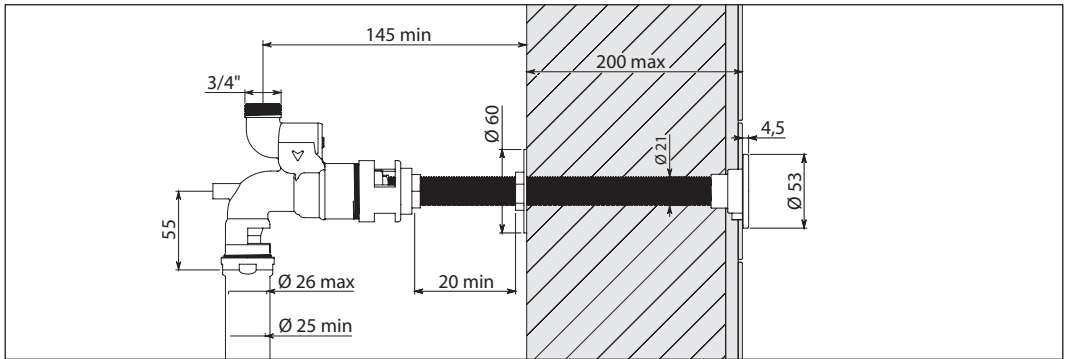
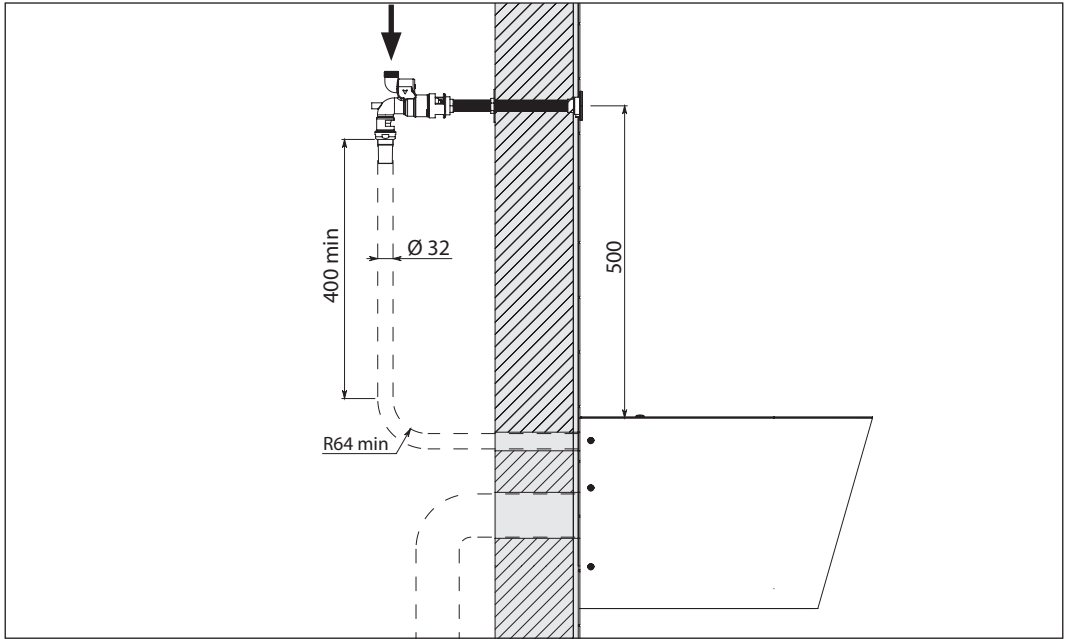
NL Spoel zorgvuldig de leidingen alvorens
tot installatie of ingebruikname van de kraan over te gaan.

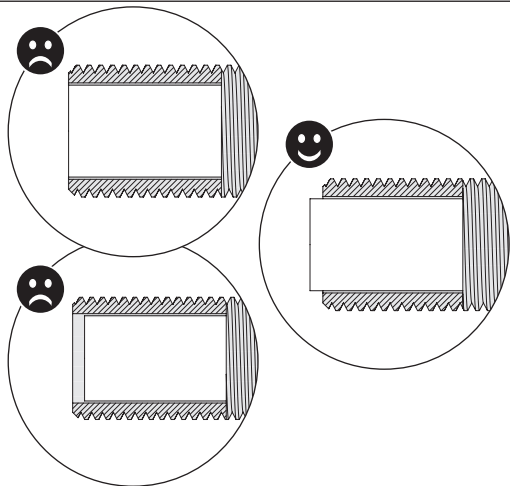
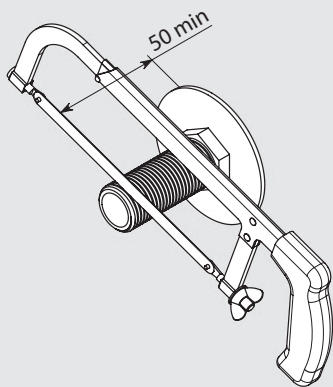
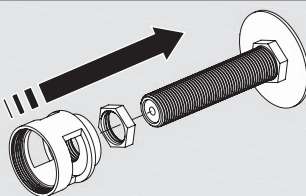
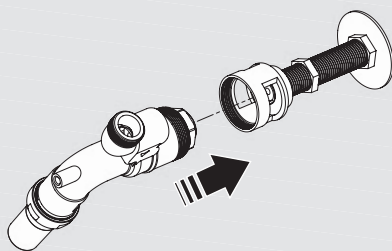
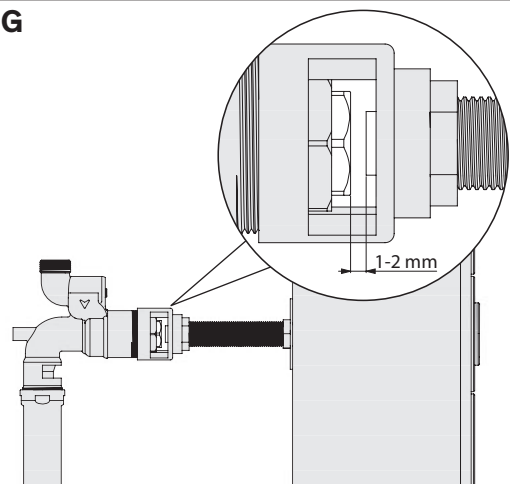
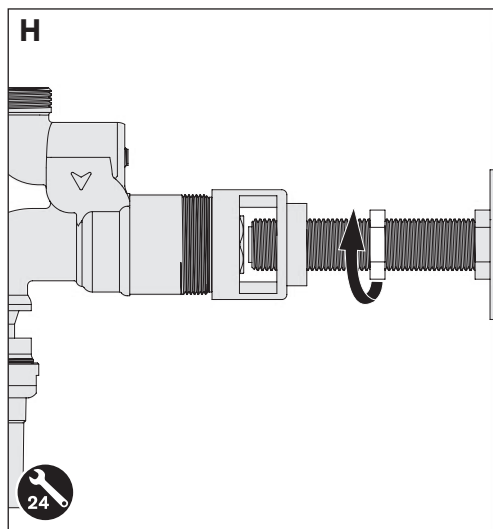
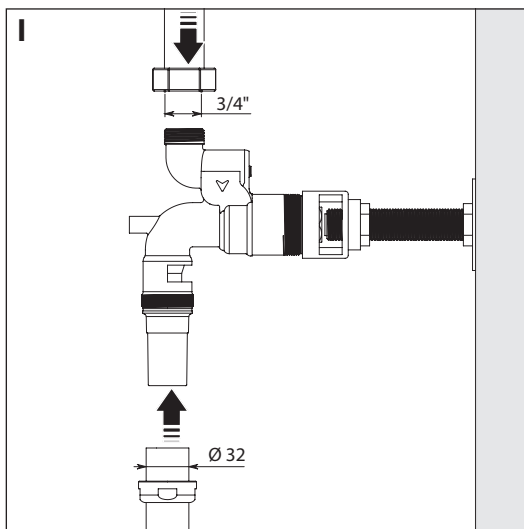
ES Purgar cuidadosamente las tuberías
antes de la instalación y de la utilización del producto.

PT Purgar cuidadosamente as canalizações
antes da instalação e utilização do produto.

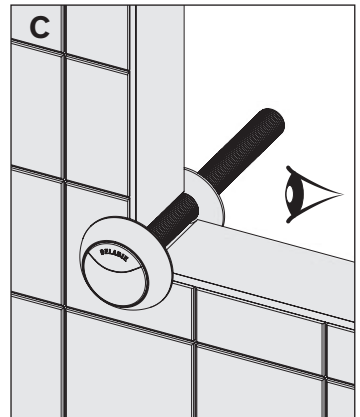
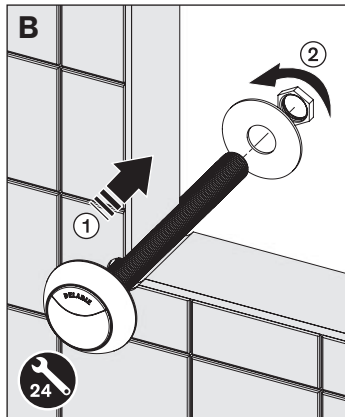
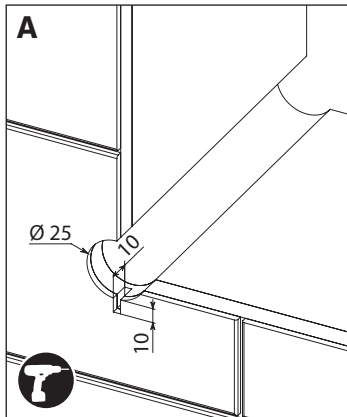
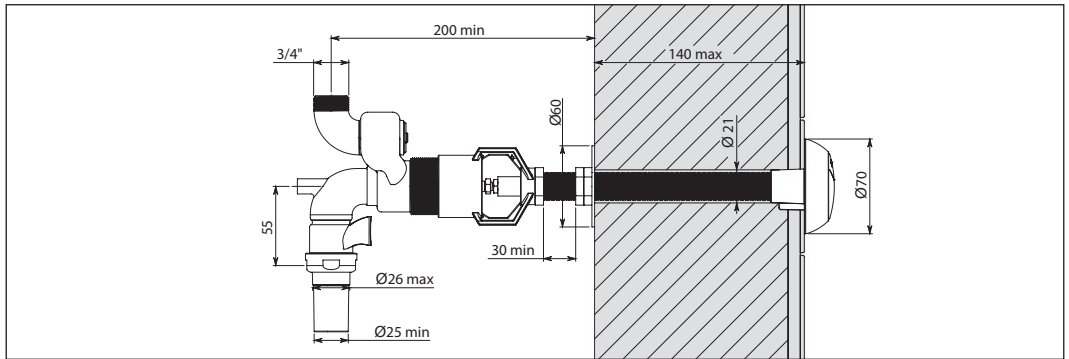
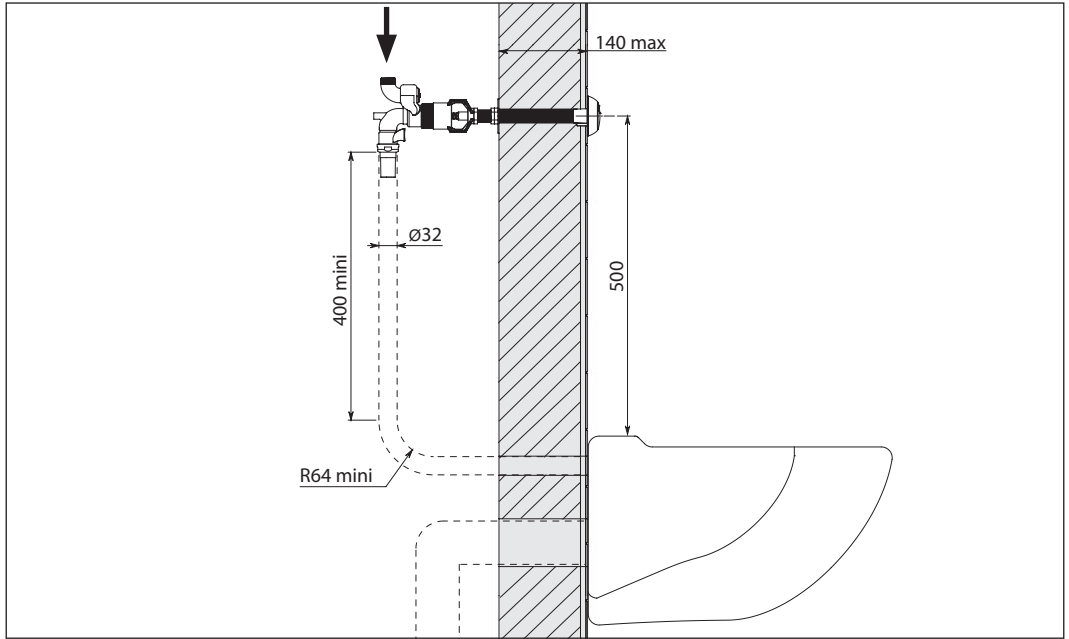


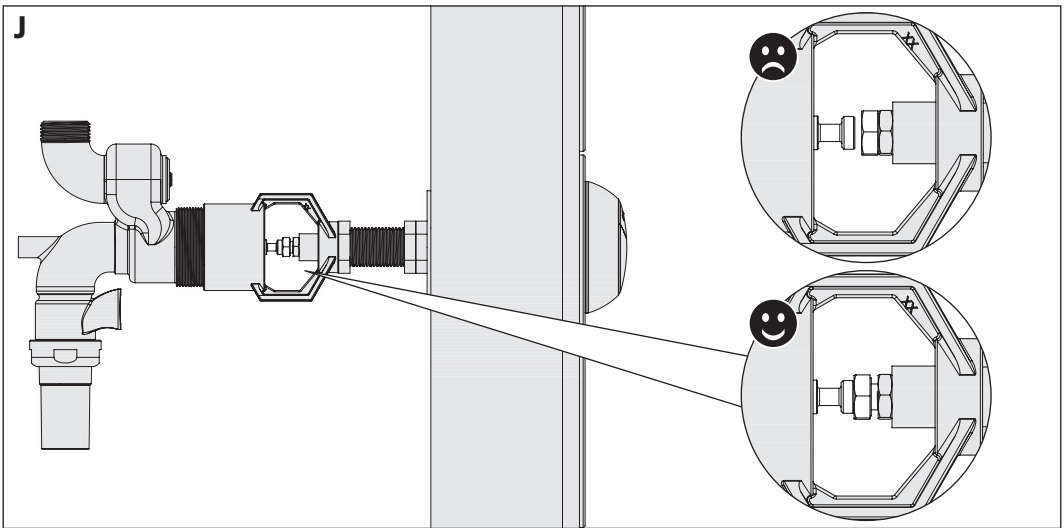
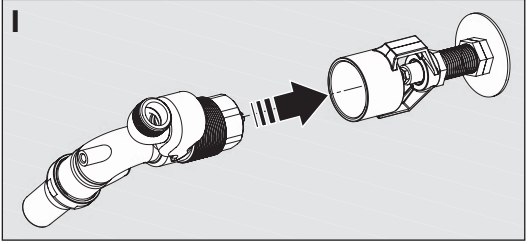
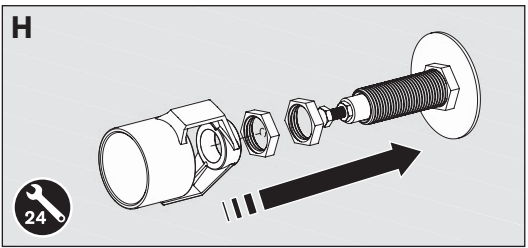
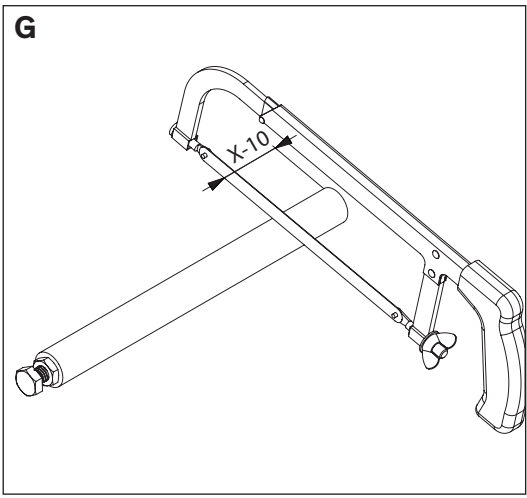
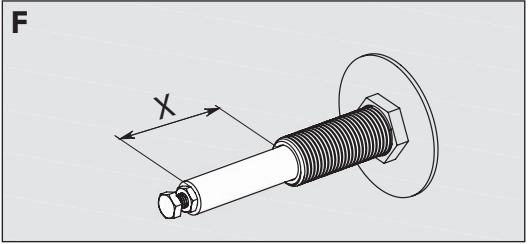
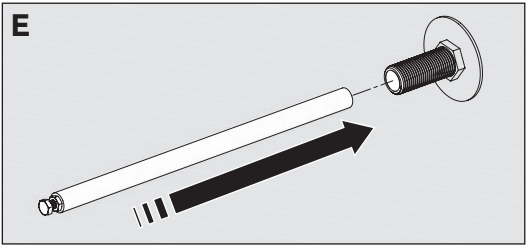
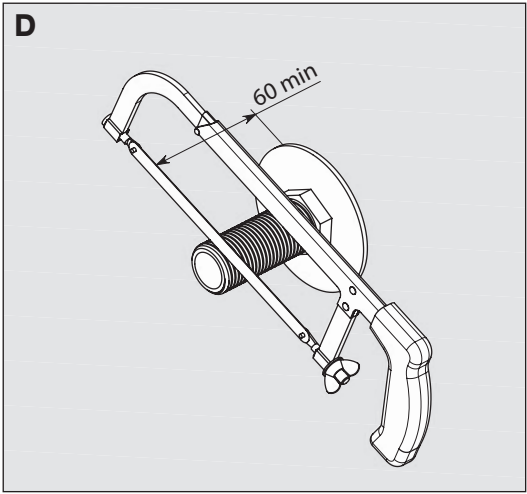
761110 / 761210

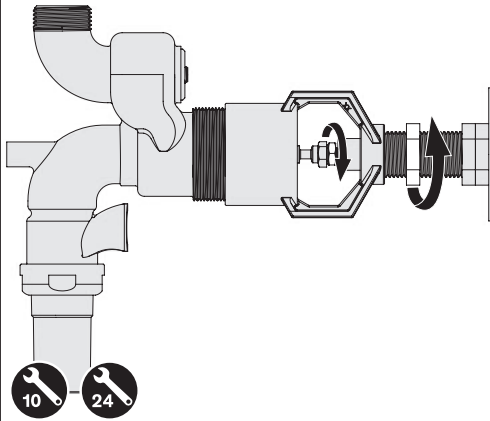
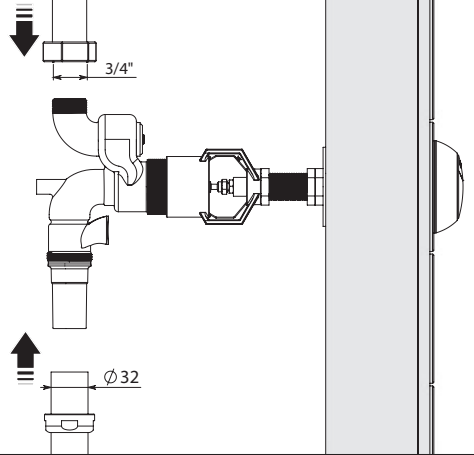
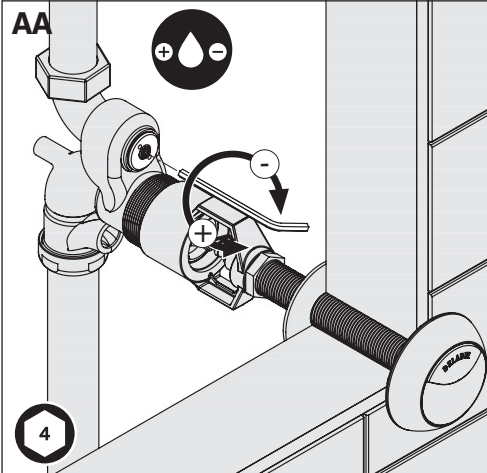
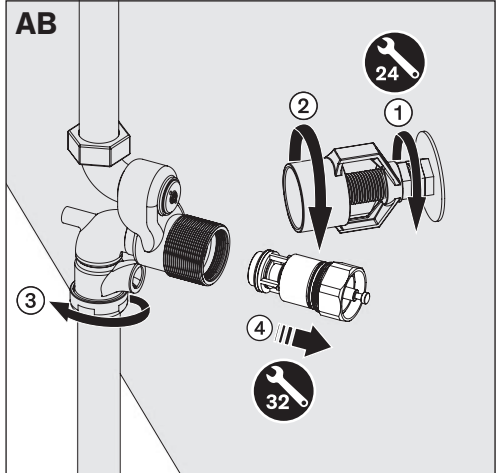
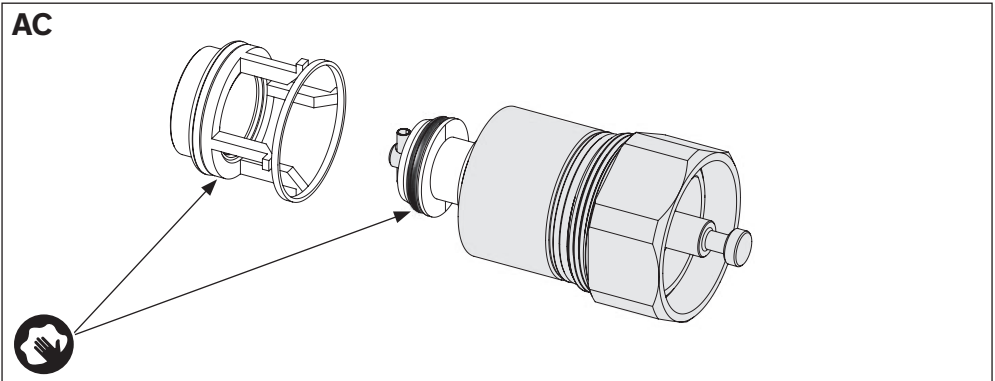


D**E****F****G****H****I**

762150





K**L****AA****AB****AC**

- Ouverture par pression sur le bouton-poussoir.
- Fermeture automatique temporisée à ~7 secondes.

INSTALLATION

- Lors de la pose d'un robinet en ligne, respecter le sens de circulation de l'eau.
- Actionner plusieurs fois le robinet pour stabilisation définitive de la temporisation.

RAPPEL

- **Nos robinetteries doivent être installées par des installateurs professionnels** en respectant les réglementations en vigueur, les prescriptions des bureaux d'études fluides et les règles de l'art.
- **Respecter le diamètre des tuyauteries** permet d'éviter les coups de bélier ou pertes de pression/débit (voir le tableau de calcul du catalogue et en ligne sur www.delabie.fr).
- **Protéger l'installation** avec des filtres, antibéliers ou réducteurs de pression diminue la fréquence d'entretien (pression conseillée 1 à 5 bar).
- **Poser des vannes d'arrêt** à proximité des robinets facilite l'intervention d'entretien.
- Les canalisations, filtres, clapets antiretour, robinets d'arrêt, de puisage, cartouche et tout appareil sanitaire doivent être vérifiés au moins une fois par an et aussi souvent que nécessaire.

MAINTENANCE

Des impuretés provenant des canalisations peuvent provoquer des dysfonctionnements :

- **Temporisation trop longue ou écoulement continu** : nettoyer l'intérieur de la chemise avec un chiffon sec et la rainure de temporisation avec une pointe non métallique.
- **Goutte à goutte ou filet d'eau** : nettoyer le siège du corps du robinet et vérifier/nettoyer le joint de siège, remplacer la cartouche si elle est endommagée.
- **Fuite sous le bouton poussoir** : remplacer la cartouche.
- **Refoulement d'eau au niveau de la prise antisiphonique** : vérifier que le tube ne soit pas en butée sur la céramique et que son coude ait un rayon proche de 50 mm.
- **Absence de chasse d'eau** : pression dynamique trop faible, canalisation sous dimensionnée, ou coude de chasse à 90°.

Attention : ne jamais graisser l'intérieur du mécanisme.

ENTRETIEN & NETTOYAGE

- **Nettoyage du chrome, de l'aluminium et de l'inox** : ne jamais utiliser d'abrasifs ou tout autre produit à base de chlore ou d'acide. Nettoyer à l'eau légèrement savonneuse avec un chiffon ou une éponge.
- **Mise hors gel** : purger les canalisations et actionner plusieurs fois la robinetterie pour la vider de son contenu d'eau. En cas d'exposition prolongée au gel, nous recommandons de démonter les mécanismes et de les stocker à l'abri.

Service Après-Vente :

Tél. : + 33 (0)3 22 60 22 74 - e-mail : sav@delabie.fr

Notice disponible sur : www.delabie.fr

- Press the push-button to operate.
- Automatic timed shut-off after ~7 seconds.

INSTALLATION

- When installing in-line valves, always respect the direction of the water flow.
- Activate the valve several times to stabilise timing.

REMEMBER

- **Our mixers must be installed by professional installers** in accordance with current regulations and recommendations in your country, and the specifications of the fluid engineer.
- **Sizing the pipes correctly** will avoid problems of flow rate, pressure loss and water hammer (see calculation table in our brochure and online at www.delabie.com).
- **Protect the installation** with filters, water hammer absorbers and pressure reducers to reduce the frequency of maintenance (recommended pressure from 1 to 5 bar maximum).
- **Install stopcocks** close to the mixer to facilitate maintenance.
- The pipework, filters, non-return valves, stopcocks, bib taps, cartridge and all sanitary fittings should be checked at least once a year, and more frequently if necessary.

MAINTENANCE

Foreign bodies in the system may cause the valve to malfunction:

- **Time flow too long or continuous flushing:** Clean the interior of the delay case with a dry cloth, and the calibrated groove with a non-metallic point.
- **Dripping or a constant trickle:** Clean the seat washer in the valve body, and check/clean the seat joint and replace the cartridge if damaged.
- **Leak under the push button:** Replace the cartridge.
- **Water discharge from the vacuum breaker:** Check flush tube is not fully inserted up to the WC pan and check flush tube radius is at 50mm.
- **No flush:** Dynamic pressure is too weak, pipe work sizing is incorrect, or flush tube curve is 90°.

Note: do not grease inside the mechanism.

MAINTENANCE & CLEANING

- **Cleaning chrome, aluminium and stainless steel:** do not use abrasive, chlorine or any other acid-based cleaning products. Clean with mild soapy water using a cloth or a sponge.
- **Frost protection:** drain the pipes and operate the mixer several times to drain any remaining water. In the event of prolonged exposure to frost, we recommend taking the mechanisms apart and storing them indoors.

After Sales Care Support:

For the UK market only: Tel. 01491 821 821 - **email:** technical@delabie.co.uk

The installation guide is available on: www.delabie.co.uk

For all other markets: Tel. +33 (0)3 22 60 22 74 - **email:** sav@delabie.fr

The installation guide is available on: www.delabie.com

- Öffnung durch Druck auf die Bedienkappe.
- Automatische Abschaltung nach ca. 7 Sek.

INSTALLATION

- Bei Durchgangsventilen Fließrichtung des Wassers berücksichtigen: Pfeilsymbol auf dem Armaturenkörper.
- Armatur zur endgültigen Stabilisierung der Laufzeit mehrmals betätigen.

HINWEIS

- **Einbau und Inbetriebnahme unserer Armaturen müssen von geschultem Fachpersonal** unter Berücksichtigung der allgemein anerkannten Regeln der Technik **durchgeführt werden.**
- **Angemessene Leitungsquerschnitte** verhindern Wasserschläge oder Druck-/Durchflussverluste.
- **Die Absicherung der Installation** mit Vorfiltern, Wasserschlag- oder Druckminderern reduziert die Wartungshäufigkeit (empfohlener Betriebsdruck 1 bis 5 bar).
- **Vorgelagerte Absperrventile** erleichtern die Wartung.
- Rohrleitungen, Schutzfilter, Rückflussverhinderer, Vorabsperungen, Auslaufventile, Kartusche und jede sanitäre Einrichtung müssen so oft wie nötig (mindestens einmal jährlich) überprüft werden.

WARTUNG

Schmutzpartikel aus den Rohrleitungen können den ordnungsgemäßen Betrieb beeinträchtigen:

- **Falsche Laufzeit oder Dauerbetrieb:** Reinigen Sie die Innenseite der Hülse mit einem trockenen, weichen Tuch sowie die kalibrierte Nut mit einem spitzen, nicht-metallischen Gegenstand.
- **Tropfen oder Rinnsal:** Sitz des Ventilkörpers reinigen und die O-Ringe überprüfen/reinigen, Kartusche bei Beschädigung ersetzen.
- **Tropfen unterhalb des Bedienelements:** Kartusche ersetzen.
- **Wasseraustritt am Spülrohrunterbrecher:** Überprüfen Sie, dass das Rohr richtig am Keramikelement angebracht ist und sein Zulaufbogen einen Radius von etwa 50 mm aufweist.
- **Keine Spülung:** Mögliche Ursachen: Zu wenig Druck, Leitungssystem zu klein oder Zulaufbogen Radius bei 90°.

Achtung: Mechanismus innen niemals fetten.

INSTANDHALTUNG & REINIGUNG

- **Reinigung der Chrom-, Aluminium- und Edelstahlteile:** Niemals scheuernde, chlor- oder säurehaltige Produkte verwenden. Mit milder Seifenlauge und einem weichen Tuch oder Schwamm reinigen.
- **Frostschutz:** Rohrleitungen absperren und Armatur zur Entleerung mehrmals betätigen. Ist der Mechanismus längerem Frost ausgesetzt, empfiehlt sich die Demontage und Einlagerung empfindlicher Bauteile.

Technischer Kundendienst:

Tel.: +49 (0)231 496634-12 - **E-Mail:** kundenservice@delabie.de
Anleitung verfügbar unter: www.delabie.de

- Otwarcie wypływu przez naciśnięcie na przycisk.
- Automatyczne zamknięcie czasowe ~7 sekund.

INSTALACJA

- Podczas instalacji zaworu w linii należy przestrzegać kierunku przepływu wody.
- Wielokrotnie uruchomić zawór w celu stabilizacji czasu wypływu.

UWAGA

- **Nasza armatura musi być instalowana przez profesjonalnych instalatorów**, przestrzegając obowiązującego prawa, zapisów biur projektowych i dobrych praktyk.
- **Przestrzeganie średnicy rur** pozwala uniknąć uderzeń hydraulicznych lub straty ciśnienia/wielkości wypływu (tabele z obliczeniami w katalogu i na stronie internetowej www.delabie.pl).
- **Ochrona instalacji** filtrami, amortyzatorami uderzeń hydraulicznych lub reduktorami ciśnienia, zmniejsza częstotliwość konserwacji (Zalecane ciśnienie: 1 do 5 barów).
- **Instalacja zaworów odcinających** w pobliżu armatury ułatwia konserwację.
- Instalacja, filtry, zawory zwrotne, zawory odcinające i czepalne, głowice oraz każde urządzenie sanitarne muszą być sprawdzane tyle razy ile jest to konieczne, jednak nie mniej niż raz w roku.

KONSERWACJA

Zanieczyszczenia pochodzące z instalacji mogą powodować niesprawność mechanizmu:

- **Zmieniony czas wypływu lub ciągły wypływ:** Przeczyścić wnętrze cylindra za pomocą suchej szmatki i kalibrowany rowek za pomocą niemetalowego ostrza.
- **Kapanie lub cieknięcie:** Wyczyścić siedzisko w korpusie zaworu i sprawdzić/wyczyścić uszczelkę O-Ring lub wymienić głowicę jeśli jest uszkodzona.
- **Wyciek pod przyciskiem:** Wymienić głowicę.
- **Powrót wody do zaworu antyskażeniowego:** Sprawdzić, czy rura nie jest zbyt mocno osadzona w misce ustępowej i czy kolanko ma promień bliski 50 mm.
- **Brak splukiwania:** Ciśnienie dynamiczne jest zbyt słabe, źle zwymiarowane rury lub kąt kolanka 90°.

Uwaga: nigdy nie smarować (smarem) wnętrza mechanizmu.

OBSŁUGA I CZYSZCZENIE

- **Czyszczenie chromu, aluminium i stali nierdzewnej:** nie należy używać środków żrących, na bazie chloru lub kwasu. Czyszczenie wodą z mydłem za pomocą miękkiej szmatki lub gąbki.
- **Ochrona przed mrozem:** opróżnić instalację, wielokrotnie uruchomić celem ewakuacji wody. W przypadku długotrwałego narażenia mechanizmów na mróz zalecamy ich demontaż i przechowywanie w temperaturze pokojowej.



Znak budowlany B

Serwis posprzedażowy i Pomoc techniczna:

Tel.: +48 22 789 40 52 - e-mail: serwis.techniczny@delabie.pl

Ulotka jest dostępna na stronie: www.delabie.pl

- Openen door het induwen van de drukknop.
- Automatische zelfsluiting na ~7 sec.

INSTALLATIE

- Houd rekening bij de installatie van de kraan met de vloerichting van het water.
- Stel de kraan enkele keren na elkaar in werking om de zelfsluiting te stabiliseren.

AANBEVELINGEN

- **Onze kranen dienen geplaatst te worden door professionele** vaklui die de plaatselijk geldende reglementering, de voorschriften van de studieburelen en de "regels der kunst" dienen te respecteren.
- **Respecteer de benodigde diameters van de leidingen** om waterslagen of druk/debietverliezen tegen te gaan (zie de berekeningstabel in de catalogus of op www.delabiebenelux.com).
- **Bescherm de installatie** met filters, waterslagdempers of drukregelaars en beperk zo het onderhoud (aanbevolen druk: 1 tot 5 bar).
- **Plaats stopkranen** in de nabijheid van de kraan om eventuele onderhoudswerken te vergemakkelijken.
- De leidingen, filters, terugslagkleppen, stopkranen, tapkranen, binnenwerken en andere sanitaire toestellen dienen zo vaak als nodig gecontroleerd te worden of toch minstens 1x per jaar.

SERVICE

Onzuiverheden komende uit de leidingen kunnen leiden tot een verstoorde werking:

- **Ontregelde zelfsluiting of blijft lopen:** Reinig de binnenkant van de kraag met een zachte doek en de gekalibreerde gleuf met een niet metalen naald.
- **De kraan drupt of geeft slechts een fijn waterstraaltje:** De zitting van de kraan reinigen en de dichtingsring reinigen/nakijken. Het binnenwerk vervangen indien deze beschadigd is.
- **Lek onder de drukknop:** Het binnenwerk vervangen.
- **Terugloop van water ter hoogte van de luchtsnuiver:** Controleren of de spoelpijp niet te hard op het porselein drukt, en dat de bocht een radius van minimum 50 mm heeft.
- **Geen spoeling:** Te lage toevoerdruk, ondergedimensioneerde leiding of spoelbocht van 90°.

Opgelet: de binnenkant van het mechanisme nooit smeren.

ONDERHOUD EN REINIGING

- **Reinigen van chroom, aluminium en rvs:** gebruik nooit schuurmiddelen en chloorhoudende of andere chemische producten. Reinig met zeepwater en een zachte doek of spons.
- **Vorstvrij stellen:** spoel de leidingen en stel de kraan enkele keren na elkaar in werking zodat ze volledig geleidigd wordt. Bij blootstelling aan vorst, raden we aan het mechanisme te demonteren en af te schermen.

Dienst Na Verkoop:

Tel.: + 32 (0)2 520 16 76 - **e-mail:** sav@delabiebenelux.com

Deze handleiding is beschikbaar op www.delabiebenelux.com

- Apertura por presión sobre el botón pulsador.
- Cierre automático temporizado a los ~7 segundos.

INSTALACIÓN

- Si coloca un fluxor en línea, respete el sentido de circulación del agua.
- Accione varias veces el fluxor para estabilizar definitivamente la temporización.

RECUERDO

- **Nuestras griferías deben ser instaladas por instaladores profesionales** respetando las reglamentaciones vigentes, las prescripciones de las oficinas de proyectos fluidos.
- **Respetar el diámetro de las tuberías** permite evitar los golpes de ariete o pérdidas de presión/gasto (ver cuadro de cálculo del catálogo y en línea sobre www.delabie.es).
- **Proteger la instalación** con filtros, antiarrietes o reductores de presión disminuye la frecuencia de mantenimiento (presión aconsejada 1 a 5 bar).
- **Poner llaves de paso** cerca de los grifos facilita la intervención de mantenimiento.
- Las tuberías, las llaves de paso, válvulas antirretorno, de purga, cartuchos y todo aparato sanitario deben revisarse siempre que sea necesario y por lo menos una vez al año.

MANTENIMIENTO

Las impurezas procedentes de las tuberías pueden provocar funcionamientos incorrectos:

- **Temporización demasiado larga o circulación continua de agua:** limpie el interior de la camisa con un trapo seco y la ranura de temporización con una punta no metálica.
- **Gota a gota o hilo de agua:** limpie el asiento del cuerpo del fluxor y compruebe/limpie la junta de asiento, sustituya el cartucho si está dañado.
- **Fuga debajo del pulsador:** sustituya el cartucho.
- **Retroceso de agua a la altura de la toma antisifón:** compruebe que el tubo no haga tope con la cerámica y que el codo tenga un radio de cerca de 50 mm.
- **Ausencia de descarga de agua:** presión dinámica demasiado baja, tubería subdimensionada o codo de descarga en 90°.

Precaución: no lubrique el interior del mecanismo.

CONSERVACIÓN Y LIMPIEZA

- **Limpieza del cromo, aluminio y del acero inoxidable:** jamás utilizar abrasivos u otro producto a base de cloro o a base de ácido. Limpiar al agua ligeramente jabonosa, con un trapo o una esponja.
- **Puesta fuera de helada:** purgue las canalizaciones, y accione varias veces el fluxor/grifo/ grifo mezclador para vaciarlo de su contenido de agua. En caso de exposición prolongada a la escarcha, recomendamos desmontar los mecanismos y colocarlos en un lugar protegido.

Servicio postventa y Asistencia técnica:

Tel.: +33 (0)3 22 60 22 74 - **e-mail:** sav@delabie.fr

Esta instrucción está disponible en: www.delabie.es

- Abertura por pressão no botão pulsador.
- Fecho automático temporizado a ~7 segundos.

INSTALAÇÃO

- Ao instalar uma torneira em linha, respeitar o sentido da circulação da água.
- Acionar várias vezes a torneira para a estabilização definitiva da temporização.

LEMBRE-SE

- **As nossas torneiras devem ser instaladas por instaladores profissionais**, respeitando as regras em vigor, as prescrições dos gabinetes de estudo e as regras de arte.
- **Respeitar o diâmetro das tubagens** permite evitar os golpes de martelo ou perdas de pressão/débito (ver tabela de cálculo do catálogo on line em www.delabie.pt).
- **Proteger a instalação** com filtros, anti-golpe de martelo ou redutores de pressão diminui a frequência de manutenção (pressão aconselhada 1 a 5 bar).
- **Instalar válvulas de segurança** na proximidade das torneiras facilita a intervenção de manutenção.
- As canalizações, filtros, válvulas antirretorno, torneiras de segurança, de purga, cartuchos e todos os aparelhos sanitários devem ser verificados sempre que necessário e pelo menos, uma vez por ano.

MANUTENÇÃO

As impurezas provenientes das canalizações podem provocar o seu mau funcionamento:

- **Temporização demasiado longa ou débito contínuo:** Limpar o interior da válvula com um pano seco e a ranhura de temporização com uma ponteira não metálica.
- **Gota a gota ou fio de água:** limpar o assento do corpo da torneira e verificar/limpar a junta do assento, substituir o cartucho se estiver danificado.
- **Fuga por baixo do botão pulsador:** substituir o cartucho.
- **Fazer a descarga de água ao nível da toma antisfónica:** verificar se o tubo não está encostado à cerâmica e que a curva tem um raio aproximado de 50 mm.
- **Ausência de descarga:** pressão dinâmica muito baixa, tubo de tamanho inferior, ou curva de descarga a 90°.

Atenção: não lubrificar o interior do mecanismo.

CONSERVAÇÃO & LIMPEZA

- **Limpeza do cromado, alumínio e do Inox:** nunca utilizar produtos abrasivos ou à base de cloro ou ácido. Limpar com água ligeiramente ensaboada, com um pano ou esponja.
- **Riscos de gelo:** purgar as canalizações a acionar diversas vezes a torneira/misturadora para vaziar a água nela contida. Em caso de exposição prolongada ao gelo, recomendamos desmontar os mecanismos e colocá-los em local abrigado.

Suporte Técnico e Serviço Pós-Venda:

Tel.: +351 234 303 940 - **email:** suporte.tecnico@delabie.pt

Esta ficha está disponível em: www.delabie.pt

