

# DELABIE

# SPORTING

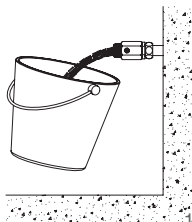
**NT 714S2**

Indice H

- |   |   |
|---|---|
| <b>FR</b> <i>Panneaux de douche à fermeture automatique temporisée</i>              | <b>NL</b> <i>Douchepanelen en douchecombinaties met automatische zelfsluiting</i> |
| <b>EN</b> <i>Shower panels with automatic, time flow shut-off</i>                   | <b>ES</b> <i>Paneles de ducha con cierre automático temporizado</i>               |
| <b>DE</b> <i>Duschelemente und Duschkombinationen mit automatischer Abschaltung</i> | <b>PT</b> <i>Painéis de duche com fecho automático temporizado</i>                |
| <b>PL</b> <i>Panele i zestawy natryskowe z automatycznym zamknięciem czasowym</i>   | <b>RU</b> <i>Панели и душевые комплекты с автоматическим порционным закрытием</i> |
|   | <b>CN</b> 定时自动关闭淋浴板   |



- |  |  |
|--|--|
| <b>FR</b> Purger soigneusement les canalisations avant la pose et la mise en service du produit.               |  |
| <b>EN</b> Thoroughly flush the pipes to remove any impurities before installing and commissioning the product. |  |
| <b>DE</b> Vor Montage und Inbetriebnahme des Produkts die Anschlussleitungen regelkonform spülen.              |  |
| <b>PL</b> Dokładnie wypłukać instalację przed montażem i uruchomieniem produktu.                               |  |
| <b>NL</b> Spoel zorgvuldig de leidingen alvorens tot installatie of ingebruikname van de kraan over te gaan.   |  |
| <b>ES</b> Purgar cuidadosamente las tuberías antes de la instalación y de la utilización del producto.         |  |
| <b>PT</b> Purgar cuidadosamente as canalizações antes da instalação e utilização do produto.                   |  |
| <b>RU</b> Перед установкой и подключением устройства тщательно промыть канализационные трубы напором воды.     |  |
| <b>CN</b> 在安装和调试产品之前排空管道。  |  |







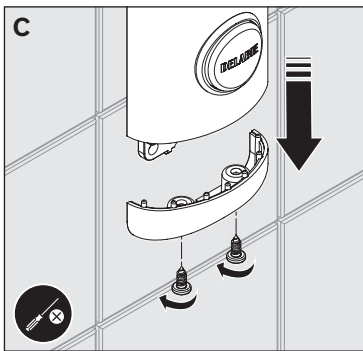
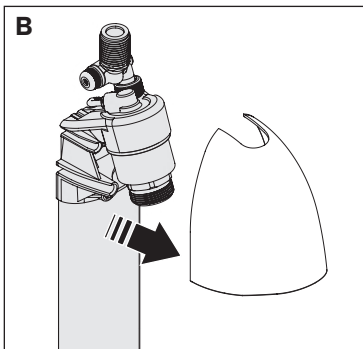
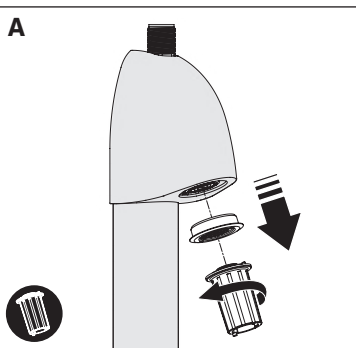
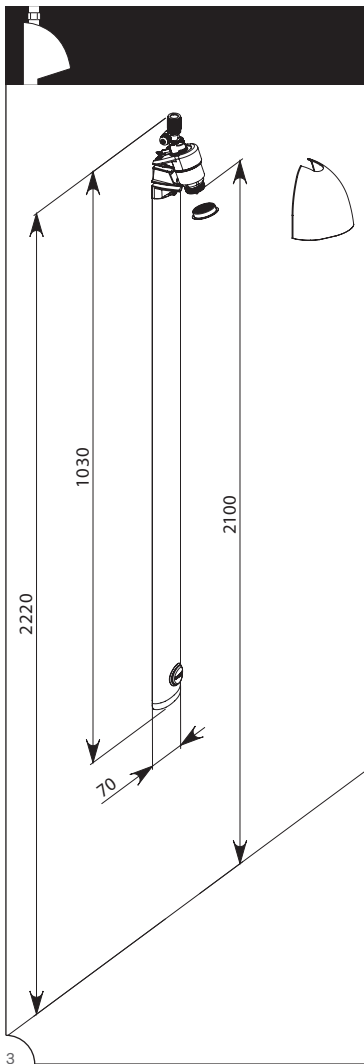
P.3

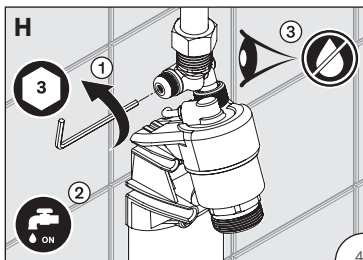
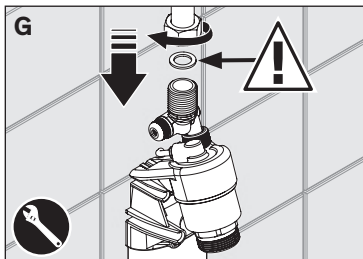
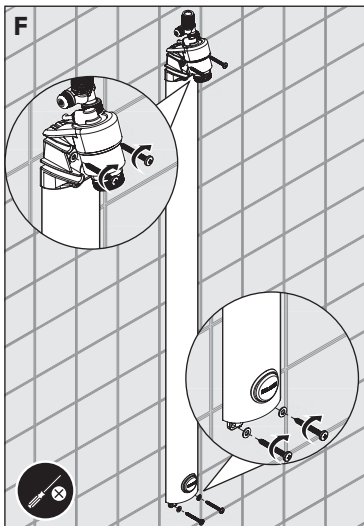
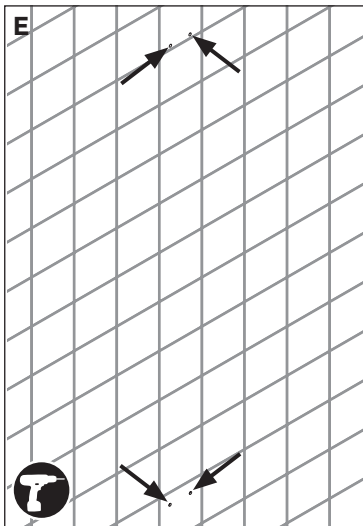
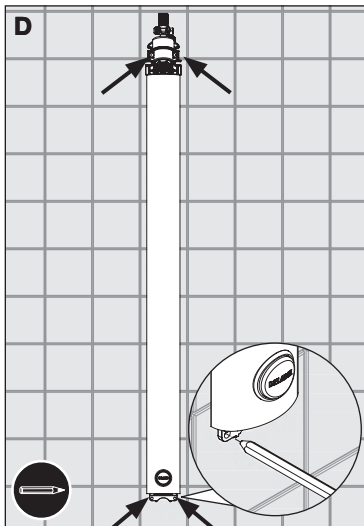


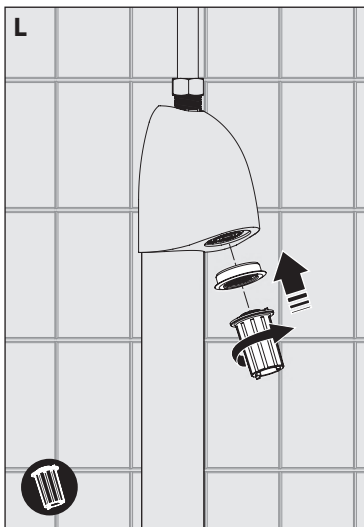
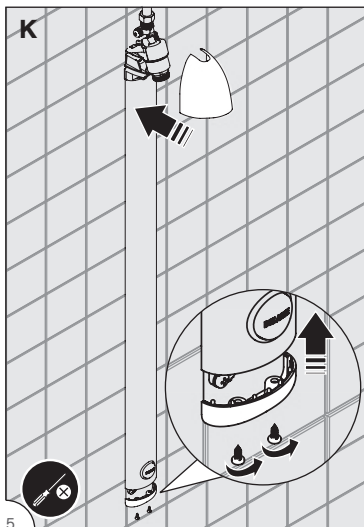
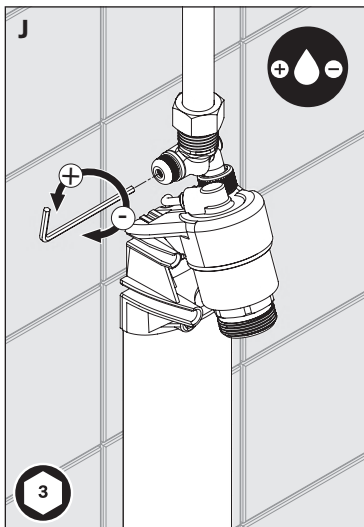
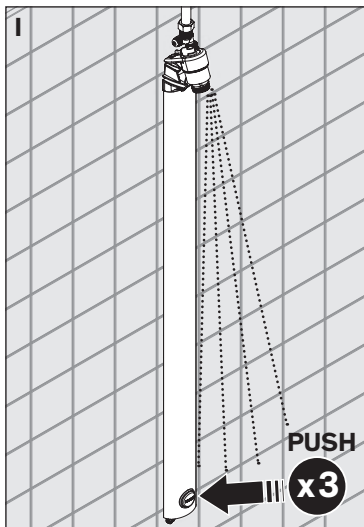
P.6

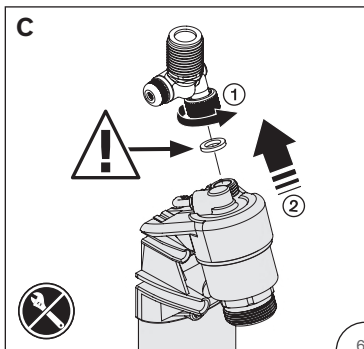
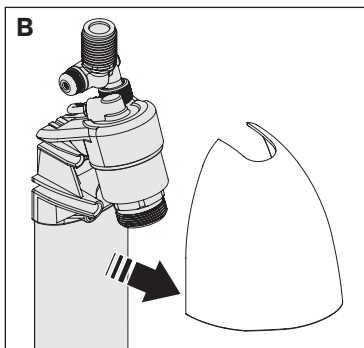
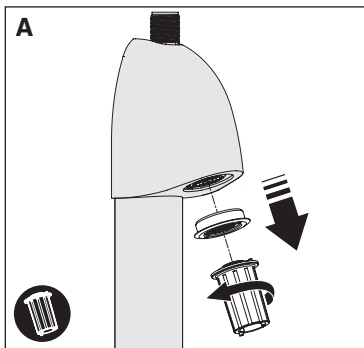
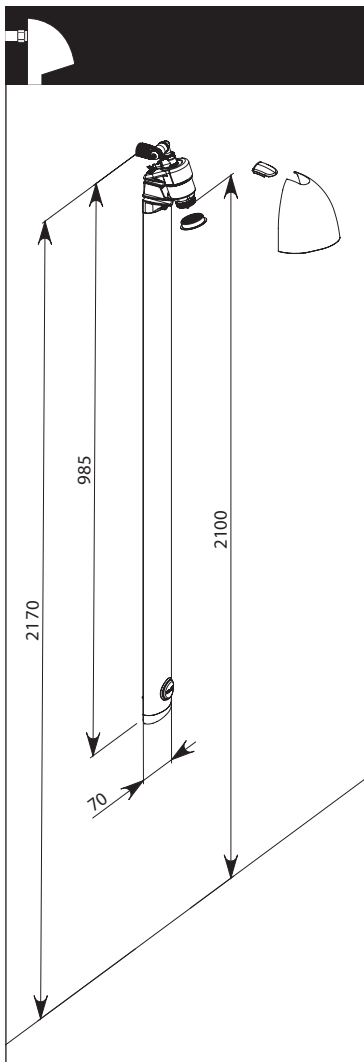


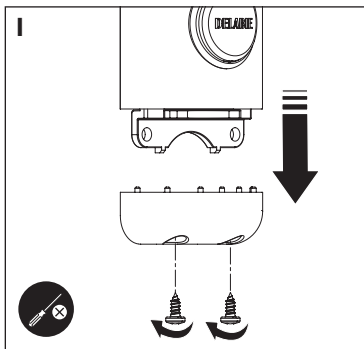
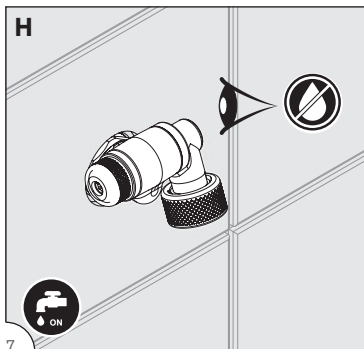
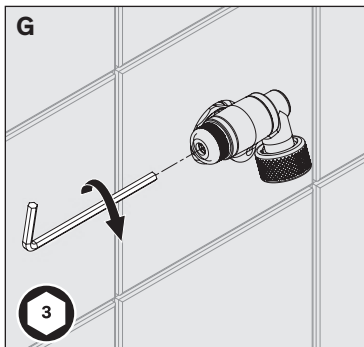
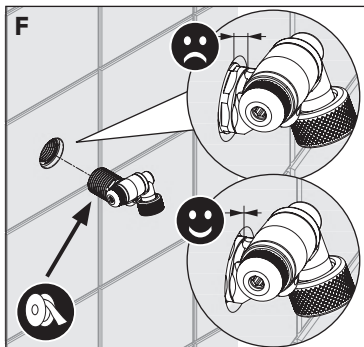
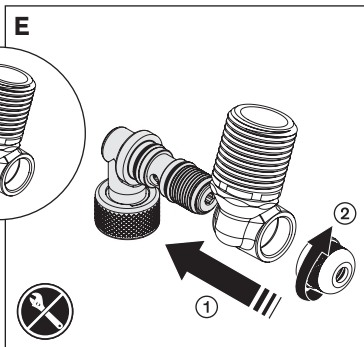
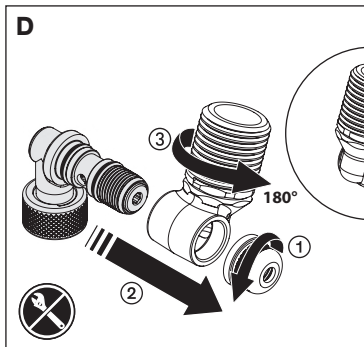
P.10



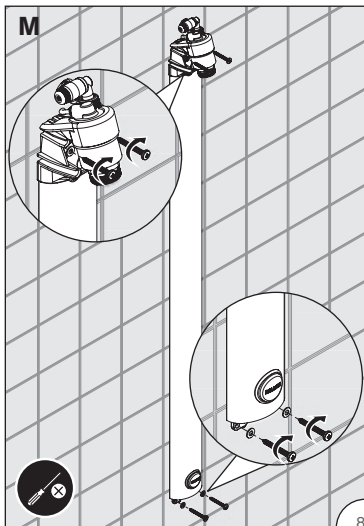
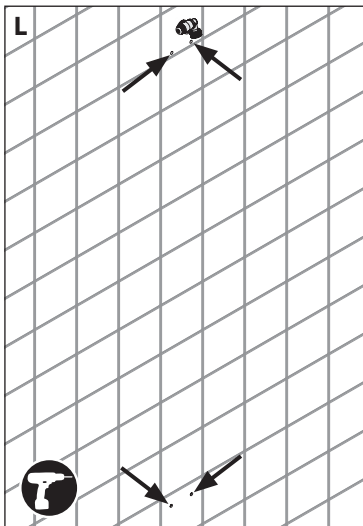
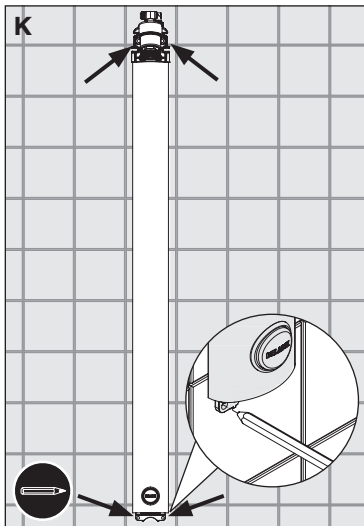
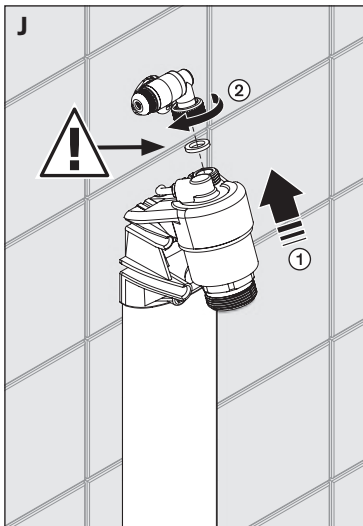


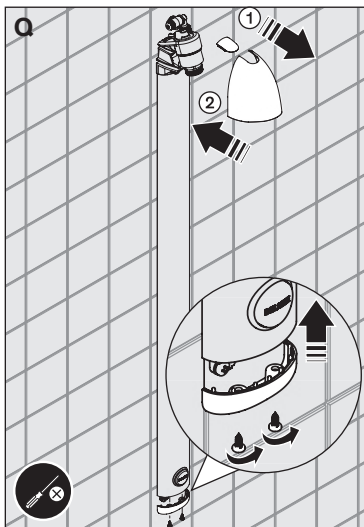
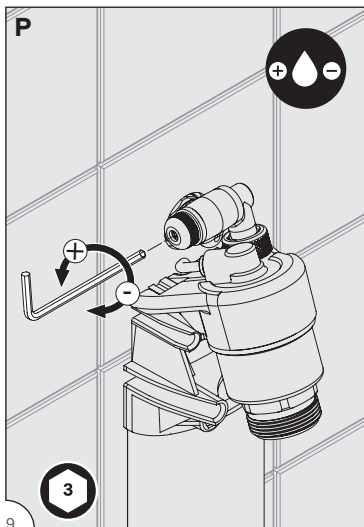
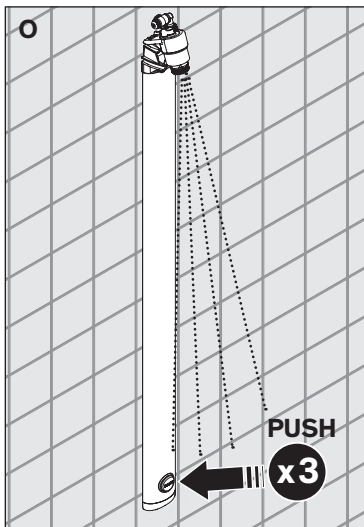
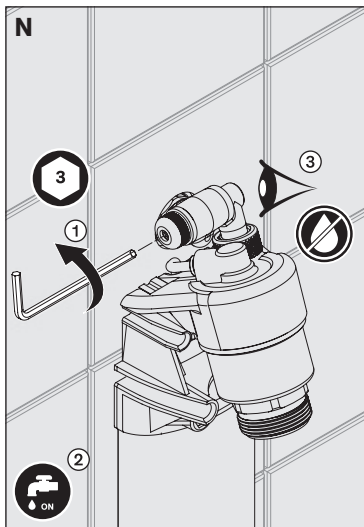


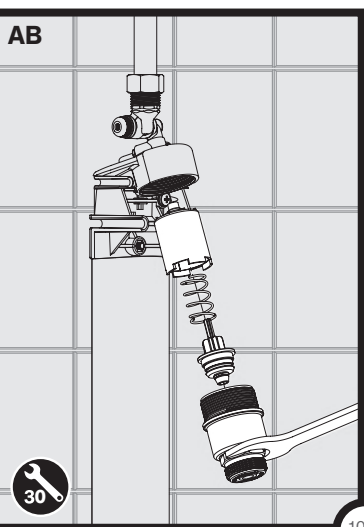
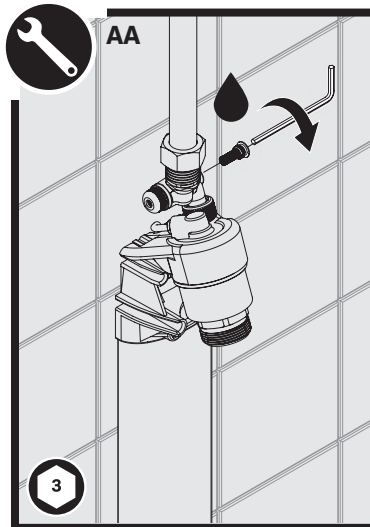
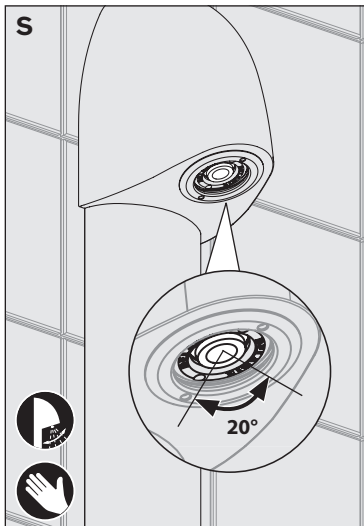
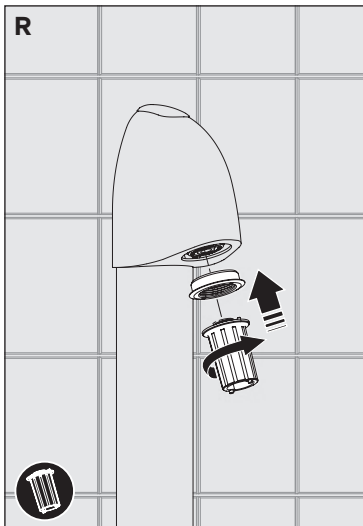












- Ouverture par pression sur l'amorceur.
- Fermeture automatique temporisée à ~30 sec. (+5/- 10 selon la norme européenne EN-NF 816).

## INSTALLATION

- Le diffuseur est interchangeable avec une buse (réf. DP) permettant d'obtenir un jet pluie confort.
- Au moment du déclenchement, un jet d'eau sort sous l'amorceur, ce qui enclenche l'amorçage hydraulique de la temporisation et donc l'ouverture instantanée de la douche. Une fois l'amorceur relâché, le jet d'eau s'arrête.
- Pression : 1 bar (100 kPa) à 5 bar (500 kPa), recommandée 3 bar (300 kPa).  
Différence de pression aux entrées : 1 bar maxi.
- Robinet : alimenter en eau froide ou mitigée.

### IL REVIENT À L'INSTALLATEUR LA RESPONSABILITÉ :

- DE FAIRE L'ÉTANCHÉITÉ DU RACCORDEMENT DU PANNEAU AU NIVEAU DE L'ARRIVÉE D'EAU EN VERSION ENCASTRÉE ;
- DE VÉRIFIER LA PARFAITE ÉTANCHÉITÉ DE CE RACCORDEMENT AU MOINS UNE FOIS PAR AN ET AUSSI SOUVENT QUE NÉCESSAIRE.

**Le non-respect de ces conseils risque d'engendrer des infiltrations dans le mur, pour lesquelles DELABIE ne pourrait être tenu responsable.**

EN CAS DE DOUTE, APPELEZ L'ASSISTANCE TECHNIQUE DELABIE AU +33 (0)3 22 60 22 74.

## RAPPEL

- **Nos robinetteries doivent être installées par des installateurs professionnels** en respectant les réglementations en vigueur, les prescriptions des bureaux d'études fluides et les règles de l'art.
- **Respecter le diamètre des tuyauteries** permet d'éviter les coups de bélier ou pertes de pression/débit (voir le tableau de calcul du catalogue et en ligne sur [www.delabie.fr](http://www.delabie.fr)).
- **Protéger l'installation** avec des filtres, antibéliers ou réducteurs de pression diminue la fréquence d'entretien (pression conseillée 1 à 5 bar (100 à 500 kPa)).
- **Poser des vannes d'arrêt** à proximité des robinets facilite l'intervention d'entretien.
- Les canalisations, filtres, clapets antiretour, robinets d'arrêt, de puisage, cartouche et tout appareil sanitaire doivent être vérifiés au moins une fois par an et aussi souvent que nécessaire.

- Le SPORTING est conçu pour supporter les chocs thermique et chimique dans le cadre des réglementations en vigueur.

## ENTRETIEN & NETTOYAGE

- **Nettoyage du chrome, de l'aluminium et de l'inox :** ne jamais utiliser d'abrasifs ou tout autre produit à base de chlore ou d'acide. Nettoyer à l'eau légèrement savonneuse avec un chiffon ou une éponge.
- **Mise hors gel :** purger les canalisations et actionner plusieurs fois la robinetterie pour la vider de son contenu d'eau. En cas d'exposition prolongée au gel, nous recommandons de démonter les mécanismes et de les stocker à l'abri.



### **Service Après-Vente :**

**Tél. :** + 33 (0)3 22 60 22 74 - **e-mail :** sav@delabie.fr

Notice disponible sur : [www.delabie.fr](http://www.delabie.fr)

- Press the push-button starter firmly to open the valve.
- Automatic shut-off after ~30 seconds (+5/- 10 according to the European standard EN 816).

## INSTALLATION

- The nozzle is interchangeable with an alternative nozzle (ref. DP) which enables a comfort rain-effect spray to be obtained.
- When the push-button starter is released, a trickle of water will exit below the push-button. This primes the hydraulic timing and activates the shower valve at the same time. Once the push-button is released, the trickle of water will stop.
- Pressure: 1 - 5 bar (100 - 500kPa), we recommend 3 bar (300kPa).  
Maximum pressure differential at the inlets: 1 bar.
- Tap: supply with cold or mixed water.

### THE INSTALLER MUST:

- ENSURE THAT THE CONNECTION BETWEEN PANEL AND THE WATER INLET IS WATERPROOF ON THE RECESSED INLET VERSION;
- CHECK THE INTEGRITY OF THIS CONNECTION AT LEAST ONCE A YEAR AND AS OFTEN AS NECESSARY.

**If this advice is not followed, water may leak into the wall.**

**DELABIE cannot be held responsible for any ingress.**

FOR FURTHER INFORMATION PLEASE CALL DELABIE TECHNICAL SUPPORT UK: 01491 821821.  
ALL OTHER MARKETS: +33 (0)3 22 60 22 74.

## REMEMBER

- **Our valves must be installed by professional installers** in accordance with current regulations and recommendations in your country, and the specifications of the fluid engineer.
- **Sizing the pipes correctly** will avoid problems of flow rate, pressure loss and water hammer (see calculation table in our brochure and online at [www.delabie.com](http://www.delabie.com)).
- **Protect the installation** with filters, water hammer absorbers and pressure reducers to reduce the frequency of maintenance (recommended pressure from 1 to 5 bar (100 to 500 kPa) maximum).
- **Install stopcocks** close to the valve to facilitate maintenance.
- The pipework, filters, non-return valves, stopcocks, bib taps, cartridge and all sanitary fittings should be checked at least once a year, and more frequently if necessary.

- The SPORTING is designed to withstand thermal and chemical shocks in line with current regulations and guidelines.

## MAINTENANCE & CLEANING

- **Cleaning chrome, aluminium and stainless steel:** do not use abrasive, chlorine or any other acid-based cleaning products. Clean with mild soapy water using a cloth or a sponge.
- **Frost protection:** drain the pipes and operate the mixer/tap/valve several times to drain any remaining water. In the event of prolonged exposure to frost, we recommend taking the mechanisms apart and storing them indoors.



### **After Sales Care Support:**

**For the UK market only:** Tel. 01491 821 821 - **email:** [technical@delabie.co.uk](mailto:technical@delabie.co.uk)

The installation guide is available on: [www.delabie.co.uk](http://www.delabie.co.uk)

**For all other markets:** Tel. +33 (0)3 22 60 22 74 - **email:** [sav@delabie.fr](mailto:sav@delabie.fr)

The installation guide is available on: [www.delabie.com](http://www.delabie.com)

- Öffnen durch Druck auf den Betätigungsknopf.
- Laufzeit ~30 Sek. (+5/- 10 nach der europäischen Norm DIN EN 816).

## INSTALLATION

- Für einen komfortablen Regenstrahl kann die Düse gegen eine andere Düse (Art. DP) ausgetauscht werden.
- Bei der Auslösung tropft unterhalb des Betätigungsknopfs eine kleine Menge Wasser heraus. Dies löst die Ansaug-Hydraulik aus und startet den sofortigen Wasserfluss der Dusche für die festgelegte Laufzeit. Das Tropfen endet, sobald der Betätigungsknopf losgelassen wird.
- Fließdruck: 1 bar (100 kPa) bis 5 bar (500 kPa), 3 bar empfohlen (300 kPa). Eingangsseitige Druckdifferenz: max. 1 bar.
- Ventil: Anschluss an Kalt- oder Mischwasser.

### DER INSTALLATEUR TRÄGT DIE VERANTWORTUNG FÜR:

- DIE ABDICHTUNG ZWISCHEN WASSERANSCHLUSS UND DUSCHELEMENT, AUCH WENN DER WASSERANSCHLUSS UNTERPUTZ LIEGT;
- DIE ÜBERPRÜFUNG DIESER ABDICHTUNG MINDESTENS EINMAL JÄHRLICH ODER SO OFT WIE NÖTIG.

**Bei Nichtbeachtung dieser Hinweise besteht die Gefahr von Einsickern in die Wand. Hierfür kann DELABIE nicht haftbar gemacht werden.**

IM ZWEIFELSFALL: TECHNISCHE HOTLINE VON DELABIE UNTER +49 (0)231 496634-14 ANRUFEN.

## HINWEIS

- **Einbau und Inbetriebnahme unserer Armaturen müssen von geschultem Fachpersonal** unter Berücksichtigung der allgemein anerkannten Regeln der Technik **durchgeführt werden.**
- **Angemessene Leitungsquerschnitte** verhindern Wasserschläge oder Druck-/Durchflussverluste.
- **Die Absicherung der Installation** mit Vorfiltern, Wasserschlag- oder Druckminderern reduziert die Wartungshäufigkeit (empfohlener Betriebsdruck 1 bis 5 bar (100 bis 500 kPa)).
- **Vorgelagerte Absperrventile** erleichtern die Wartung.
- Rohrleitungen, Schutzfilter, Rückflussverhinderer, Vorabsperungen, Auslaufventile, Kartusche und jede sanitäre Einrichtung müssen so oft wie nötig (mindestens einmal jährlich) überprüft werden.



- Die SPORTING ist für thermische und chemische Desinfektionen im Rahmen der geltenden Richtlinien geeignet.

## INSTANDHALTUNG & REINIGUNG

- **Reinigung der Chrom-, Aluminium- und Edelstahlteile:** Niemals scheuernde, chlor- oder säurehaltige Produkte verwenden. Mit milder Seifenlauge und einem weichen Tuch oder Schwamm reinigen.
- **Frostschutz:** Rohrleitungen absperren und Armatur zur Entleerung mehrmals betätigen. Ist der Mechanismus längerem Frost ausgesetzt, empfiehlt sich die Demontage und Einlagerung empfindlicher Bauteile.



### Technischer Kundendienst:

**Tel.:** +49 (0)231 496634-14 - **E-Mail:** kundenservice@delabie.de

Anleitung verfügbar unter: [www.delabie.de](http://www.delabie.de)

- Otwarcie przez naciśnięcie startera.
- Automatyczne zamknięcie czasowe ~30 sekund (+5/- 10 według europejskiej normy PN-EN 816).

## INSTALACJA

- Standardowy dyfuzor jest wymienny na dyfuzor pozwalający uzyskać komfortowy strumień „deszcz” (nr DP).
- W momencie naciśnięcia na starter, spod przycisku wypływa mały strumień wody, który hydraulicznie aktywuje czas wypływu, a tym samym natychmiastowe uruchomienie się natrysku. Po zwolnieniu startera, strumień wody spod przycisku zatrzymuje się.
- Ciśnienie: 1 bar (100 kPa) do 5 barów (500 kPa), zalecane 3 bary (300 kPa).  
Różnica ciśnień na przyłączach: maksymalnie 1 bar.
- Zawór: Podłączyć wodę zimną lub zmieszaną.

### INSTALATOR JEST ODPOWIEDZIALNY ZA:

- USZCZELNIENIE PODŁĄCZENIA PRZYŁĄCZA WODY DO PANELU W WERSJI PODTYNKOWEJ;
- SPRAWDZANIE IDEALNEJ SZCZELNOŚCI TEGO PODŁĄCZENIA PRZYŁĄCZA PRZYNAJMNIEJ RAZ W ROKU LUB TYLE RAZY ILE JEST TO KONIECZNE.

**Nieprzestrzeganie zaleceń może spowodować przeniknięcie wody do ściany, za co DELABIE nie ponosi odpowiedzialności.**

W PRZYPADKU WĄTPLIWOŚCI, KONTAKT Z SERWISEM TECHNICZNYM DELABIE +48 22 789 40 52.

## UWAGA

- **Nasza armatura musi być instalowana przez profesjonalnych instalatorów**, przestrzegając obowiązującego prawa, zapisów biur projektowych i dobrych praktyk.
- **Przestrzeganie średnicy rur** pozwala uniknąć uderzeń hydraulicznych lub straty ciśnienia/wielkości wypływu (tabele z obliczeniami w katalogu i na stronie internetowej [www.delabie.pl](http://www.delabie.pl)).
- **Ochrona instalacji filtrami**, amortyzatorami uderzeń hydraulicznych lub reduktorami ciśnienia, zmniejsza częstotliwość konserwacji (zalecane ciśnienie: 1 do 5 barów (100 do 500 kPa)).
- **Instalacja zaworów odcinających** w pobliżu armatury ułatwia konserwację.
- Instalacja, filtry, zawory zwrotne, zawory odcinające i czerpalne, głowice oraz każde urządzenie sanitarne muszą być sprawdzane tyle razy, ile jest to konieczne, jednak nie mniej niż raz w roku.

- SPORTING umożliwia przeprowadzenie dezynfekcji termicznej i chemicznej zalecanej w ramach obowiązujących przepisów prawnych.

## OBSŁUGA I CZYSZCZENIE

- **Czyszczenie chromu, aluminium i stali nierdzewnej:** nie należy używać środków żrących, na bazie chloru lub kwasu. Należy czyścić wodą z mydłem za pomocą miękkiej szmatki lub gąbki.
- **Ochrona przed mrozem:** należy opróżnić instalację, wielokrotnie uruchomić w celu ewakuacji wody. W przypadku długotrwałego narażenia mechanizmów na mróz zalecamy ich demontaż i przechowywanie w temperaturze pokojowej.



### **Serwis posprzedażowy:**

**Tel.:** +48 22 789 40 52 - **e-mail:** [serwis.techniczny@delabie.pl](mailto:serwis.techniczny@delabie.pl)

Ulotka jest dostępna na stronie: [www.delabie.pl](http://www.delabie.pl)

- Openen door het induwen van de drukknop.
- Automatische zelfsluiting na ~30 sec (+5/-10 conform de Europese norm EN-NF 816).

## INSTALLATIE

- De verstuiver kan vervangen worden door een comfort verstuiver (ref. DP), waardoor een comfortabele regenstraal verkregen kan worden.
- Bij het inwerking stellen van de kraan ontsnapt een straaltje water onderaan de drukknop, dat de hydraulische ontsteking van de zelfsluiting activeert en dus de douche onmiddellijk activeert. Eens de drukknop wordt losgelaten stopt het waterstraaltje onder de drukknop.
- Druk: 1 (100 kPa) tot 5 (500 kPa) dynamische bar, aanbevolen 3 bar (300 kPa). Drukverschil op toevoeren: maximaal 1 bar.
- Kraan: aanvoer van koud of voorgemengd water.

### DE INSTALLATEUR DIENT:

- DE AANSLUITING VAN HET PANEEL AAN DE WATERTOEVOER WATERDICHT TE MAKEN, WANNEER GEKOZEN WORDT VOOR DE INBOUW AANSLUITING;
- DE VOLLEDIGE WATERDICHTHEID VAN DEZE AANSLUITING MOET MINSTENS EENMAAL PER JAAR EN ZO VAAK ALS NODIG GECONTROLEERD WORDEN.

**De niet-naleving van deze aanbevelingen kan het risico op insijpeling met zich meebrengen, waarvoor DELABIE niet aansprakelijk kan worden gesteld.**

IN GEVAL VAN TWIJFEL, CONTACT OPNEMEN MET DE TECHNISCHE DIENST VAN DELABIE:  
+32 2 882 21 41.

## AANBEVELINGEN

- **Onze kranen dienen geplaatst te worden door professionele vaklui** die de plaatselijk geldende reglementering, de voorschriften van de studieburelen en de "regels der kunst" dienen te respecteren.
- **Respecteer de benodigde diameters van de leidingen** om waterslagen of druk/debietverliezen tegen te gaan (zie de berekeningstabel in de catalogus of op [www.delabiebelux.com](http://www.delabiebelux.com)).
- **Bescherm de installatie** met filters, waterslagdempers of drukregelaars en beperk zo het onderhoud (aanbevolen druk: 1 tot 5 bar (100 tot 500 kPa)).
- **Plaats stopkranen** in de nabijheid van de kraan om eventuele onderhoudswerken te vergemakkelijken.
- De leidingen, filters, terugslagkleppen, stopkranen, tapkranen, binnenwerken en andere sanitaire toestellen dienen zo vaak als nodig gecontroleerd te worden of toch minstens 1x per jaar.

- De SPORTING is specifiek ontworpen om bestand te zijn tegen thermische en chemische spoelingen die conform de van kracht zijnde regelgevingen worden uitgevoerd.

## ONDERHOUD EN REINIGING

- **Reinigen van chroom, aluminium en rvs:** gebruik nooit schuurmiddelen en chloorhoudende of andere chemische producten. Reinig met zeepwater en een zachte doek of spons.
- **Vorstvrij stellen:** spoel de leidingen en stel de kraan enkele keren na elkaar in werking zodat ze volledig geledigd wordt. Bij blootstelling aan vorst, raden we aan het mechanisme te demonteren en af te schermen.



### Dienst Na Verkoop:

**Tel.:** +32 2 882 32 04 - **e-mail:** sav@delabiebenelux.com

Deze handleiding is beschikbaar op [www.delabiebenelux.com](http://www.delabiebenelux.com)

- Apertura al presionar en el botón pulsador.
- Cierre automático temporizado a 30 seg. (+5/- 10 según la norma europea EN-NF 8 16).

## INSTALACIÓN

- El difusor se puede intercambiar con un difusor (ref. DP) que permite obtener un chorro efecto lluvia confortable.
- En el momento de la apertura, al presionar el pulsador, un hilo de agua sale por debajo del pulsador. Esto permite preparar la temporización hidráulica y activa la apertura instantánea de la ducha. Una vez liberado el botón pulsador, el chorro de agua se para.
- Presión: de 1 bar (100 kPa) a 5 bar (500kPa), 3 bar recomendados (300 kPa).  
Diferencia de presión en las entradas: 1 bar máximo.
- Grifo: alimentado con agua fría o mezclada.

### ES RESPONSABILIDAD DEL INSTALADOR:

- PROPORCIONAR LA ESTANQUEIDAD DE LA CONEXIÓN DEL PANEL, EN LA ENTRADA DE AGUA PARA LA VERSIÓN EMPOTRADA.
- COMPROBAR LA PERFECTA ESTANQUEIDAD DE ESTA CONEXIÓN AL MENOS UNA VEZ POR AÑO, Y TANTAS VECES COMO SEA NECESARIO.

**De incumplir estos consejos corre peligro de engendrar infiltraciones en la pared, de las cuales DELABIE no se hace responsable.**

EN CASO DE DUDA, LLAME A LA ASISTENCIA TÉCNICA DE DELABIE AL +34 912 694 863.

## RECUERDO

- **Nuestras griferías deben ser instaladas por instaladores profesionales** respetando las reglamentaciones vigentes, las prescripciones de las oficinas de proyectos fluidos.
- **Respetar el diámetro de las tuberías** permite evitar los golpes de ariete o pérdidas de presión/caudal (ver cuadro de cálculo del catálogo y en línea sobre [www.delabie.es](http://www.delabie.es)).
- **Proteger la instalación** con filtros, antiarrietes o reductores de presión disminuye la frecuencia de mantenimiento (presión aconsejada 1 a 5 bar (100 a 500 kPa)).
- **Poner llaves de paso cerca de los grifos** facilita la intervención de mantenimiento.
- Las tuberías, las llaves de paso, válvulas antirretorno, de purga, cartuchos y todo aparato sanitario deben revisarse siempre que sea necesario y por lo menos una vez al año.

- El SPORTING está diseñado para soportar choques térmicos y químicos definidos por las normas vigentes.

## CONSERVACIÓN Y LIMPIEZA

- **Limpieza del cromo, aluminio y del acero inoxidable:** jamás utilizar abrasivos u otro producto a base de cloro o a base de ácido. Limpiar al agua ligeramente jabonosa, con un trapo o una esponja.
- **Puesta fuera de helada:** purgue las canalizaciones, y accione varias veces el fluxor/grifo/ grifo mezclador para vaciarlo de su contenido de agua. En caso de exposición prolongada a la escarcha, recomendamos desmontar los mecanismos y colocarlos en un lugar protegido.



### Servicio postventa:

**Tel.:** +34 912 694 863 - **e-mail:** [sat@delabie.es](mailto:sat@delabie.es)

Esta instrucción está disponible en: [www.delabie.es](http://www.delabie.es)

- Abertura por pressão no botão.
- Fecho automático temporizado a ~30 seg (+5/- 10 de acordo com a norma europeia EN-NF 816).

## INSTALAÇÃO

- O difusor é intercambiável com um difusor (ref. DP) que permite obter um jato chuva conforto.
- No momento da abertura, quando é libertado o botão, um fio de água sai por baixo do botão. Isto prepara a temporização hidráulica e ativa a válvula de abertura do chuveiro ao mesmo tempo. Quando o botão de pressão é libertado, o fio de água para.
- Pressão: 1 bar (100kPa) a 5 bar (5kPa), recomendada 3 bar (300kPa).  
Diferença de pressão nas entradas: 1 bar máx.
- Torneira: alimentada por água fria ou misturada.

### É DA RESPONSABILIDADE DO INSTALADOR:

- FAZER A ESTANQUIDADE DA LIGAÇÃO DO PAINEL AO NÍVEL DA ENTRADA DE ÁGUA NA VERSÃO ENCASTRADA;
- VERIFICAR A PERFEITA ESTANQUIDADE DESTA LIGAÇÃO, PELO MENOS UMA VEZ POR ANO E SEMPRE QUE NECESSÁRIO.

**O desrespeito destes conselhos pode ter como consequência infiltrações na parede, pelas quais a DELABIE não poderá ser responsabilizada.**

EM CASO DE DÚVIDA, CONTACTE A ASSISTÊNCIA TÉCNICA DELABIE: +351 234 303 940.

## LEMBRE-SE

- **As nossas torneiras devem ser instaladas por instaladores profissionais**, respeitando as regras em vigor, as prescrições dos gabinetes de estudo e as regras de arte.
- **Respeitar o diâmetro das tubagens** permite evitar os golpes de martelo ou perdas de pressão/débito (ver tabela de cálculo do catálogo on line em [www.delabie.pt](http://www.delabie.pt)).
- **Proteger a instalação** com filtros, anti-golpe de martelo ou redutores de pressão diminui a frequência de manutenção (pressão aconselhada 1 a 5 bar (100 a 500 kPa)).
- **Instalar válvulas de segurança** na proximidade das torneiras facilita a intervenção de manutenção.
- As canalizações, filtros, válvulas antirretorno, torneiras de segurança, de purga, cartuchos e todos os aparelhos sanitários devem ser verificados sempre que necessário e pelo menos, uma vez por ano.



- O SPORTING está concebido para suportar os choques térmico e químico no quadro das regulamentações em vigor.

## CONSERVAÇÃO & LIMPEZA

- **Limpeza do cromado, alumínio e do Inox:** nunca utilizar produtos abrasivos ou à base de cloro ou ácido. Limpar com água ligeiramente ensaboada, com um pano ou esponja.
- **Riscos de gelo:** purgar as canalizações a acionar diversas vezes a torneira/misturadora para vazar a água nela contida. Em caso de exposição prolongada ao gelo, recomendamos desmontar os mecanismos e colocá-los em local abrigado.



### **Serviço Pós-Venda:**

**Tel.:** +351 234 303 940 - **email:** suporte.tecnico@delabie.pt

Esta ficha está disponível em: [www.delabie.pt](http://www.delabie.pt)

- Открытие при нажатии на пусковой механизм.
- Автоматическое порционное закрытие через ~ 30 секунд (+5/-10 согласно европейскому стандарту EN 816).

## УСТАНОВКА

- Сменный диффузор с насадкой (арт. DP), позволяющей получить комфортную струю в форме дождя.
- В момент пуска, струя воды выходит из под нажимной кнопки, что вызывает гидравлический запуск порционной подачи воды и, как следствие, мгновенное открытие душа. Как только нажимная кнопка отпускается, струя воды останавливается.
- Давление : 1 бар (100кПа) - 5 бар (500кПа), рекомендованное давление 3 бара ( 300 кПа).  
Разница давлений на входе : максимум 1 бар.
- Кран: подвод холодной или смешанной воды.

### В ОТВЕТСТВЕННОСТЬ УСТАНОВЩИКА ВХОДИТ:

- ГЕРМЕТИЗАЦИЯ СОЕДИНЕНИЯ ПАНЕЛИ НА УРОВНЕ ПОДВОДА ВОДЫ ДЛЯ ВСТРАИВАЕМОЙ МОДЕЛИ ;
- ПРОВЕРКА АБСОЛЮТНОЙ ГЕРМЕТИЧНОСТИ ДАННОГО СОЕДИНЕНИЯ ТАК ЧАСТО, КАК ЭТО ТРЕБУЕТСЯ, И КАК МИНИМУМ 1 РАЗ В ГОД.

**Несоблюдение данных советов может повлечь за собой просачивание воды в стену, за что DELABIE ответственности не несет.**

ПРИ ВОЗНИКНОВЕНИИ ВОПРОСОВ ПРОСЬБА ОБРАЩАТЬСЯ В ТЕХНИЧЕСКУЮ СЛУЖБУ DELABIE  
+7 495 787 95 11 / +7 495 787 62 04.

## НАПОМИНАНИЕ

- **Наша сантехническая арматура должна устанавливаться профессиональными сантехниками** с учетом действующих нормативных актов и предписаний проектных бюро.
- **Соблюдение диаметра труб** позволяет избежать гидравлических ударов или потери давления/ расхода (см. таблицу по расчету в каталоге и на сайте [www.delabie.ru](http://www.delabie.ru)).
- **Защита установок** фильтрами, гасителями гидравлического удара или ограничителями давления снижает частоту процедур по уходу (рекомендованное давление: 1 - 5 бара).
- **Установка запорных вентилей** рядом с кранами облегчает техническое обслуживание.
- Канализационные трубы, фильтры, обратные клапаны, запорные вентили, водоразборный кран , картридж и любые другие сантехнические устройства должны подвергаться проверке так часто, как требуется, и как минимум раз в год.

- SPORTING специально разработан для возможности проведения термической и химической обработки в рамках действующих технических регламентов.

## УХОД И ЧИСТКА

- **Чистка хромированной, алюминиевой поверхности и поверхности из нержавеющей стали:** Никогда не используйте абразивные чистящие средства и другие продукты на основе хлора или кислот. Мойте тряпкой или губкой в слегка мыльной воде.
- **Защита от замораживания:** Ополосните канализационные трубы напором воды и нажмите несколько раз на кнопку крана, чтобы опорожнить от содержащейся в нем воды. В случае длительного воздействия холодных температур, рекомендуется демонтировать механизм и хранить в теплом помещении.



### Послепродажное обслуживание

**ПРЕДСТАВИТЕЛЬСТВО В РОССИИ тел.:** +7 495 787 62 04 / +7 495 787 64 32

**Электронный адрес:** [delabie@arbat-france.com](mailto:delabie@arbat-france.com)

**After Sales Care and Technical Support: DELABIE SCS: E-mail:** [sav@delabie.fr](mailto:sav@delabie.fr)

- 通过对底漆的压力打开。
- 约30 秒定时自动关闭。（根据欧洲标准 EN-NF 816 · +5/-10）

## 安装

- 可代替喷水口 (DP喷水口) 可获得雨水效果。
- 启动时，喷头下方会喷出一股水流，从而触发延时的液压启动，淋浴器瞬间打开。
- Pression : 1 bar (100 kPa) à 5 bar (500 kPa), recommandée 3 bar (300 kPa).  
Différence de pression aux entrées : 1 bar maxi.
- Robinet : alimenter en eau froide ou mitigée.

### 安装人员负责：

- 对嵌入式版本的进水口的面板连接处进行防水处理；
- 至少每年检查一次此连接的紧密度，并根据需要经常检查。

**不遵循这些提示可能会导致墙壁渗水，杜拉比对此概不负责。**

如有疑问，请拨打 +33 (0)3 22 60 22 74 致电 杜拉比 技术支持。

## 提示

- 我们的配件必须由专业安装人员按照现行法规、流体设计办公室的要求和行业规则进行安装。
- 正确计算管道直径可避免流量、压力损失和水锤问题(可参考我司目录或官网[www.delabie.com](http://www.delabie.com))
- 使用过滤器、水锤避雷器或减压器保护装置可减少维护频率(推荐压力为 1 至 5 bar)。
- 在水龙头附近安装截止阀便于维护工作。
- 管道、过滤器、止回阀、截止阀、排放阀、滤芯和所有卫生器具必须至少每年检查一次，并根据需要经常检查。

## 热冲击和化学冲击

- SPORTING 可以承受现行法规框架内的热冲击和化学冲击。

## 保养和清洁

- **清洁铬和不锈钢：**切勿使用研磨剂或任何其他氯或酸性产品。用布或海绵在略带肥皂的水中清洁。
- **防冻保护：**清空管道并多次操作配件以清空其中的水分。如果长时间暴露在霜冻中，我们建议拆除机械装置并将其存放在室内。



### 售后服务：

Tél. : + 33 (0)3 22 60 22 74 - e-mail : [sav@delabie.fr](mailto:sav@delabie.fr)  
可在以下网址获取说明书: [www.delabie.fr](http://www.delabie.fr)