

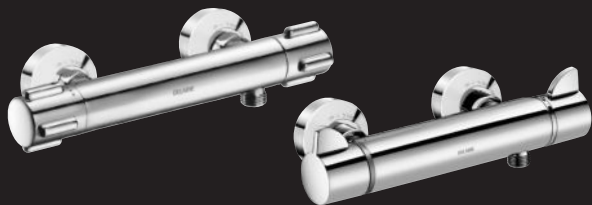
DELABIE

SECURITHERM

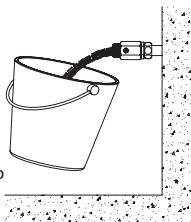
NT H9739

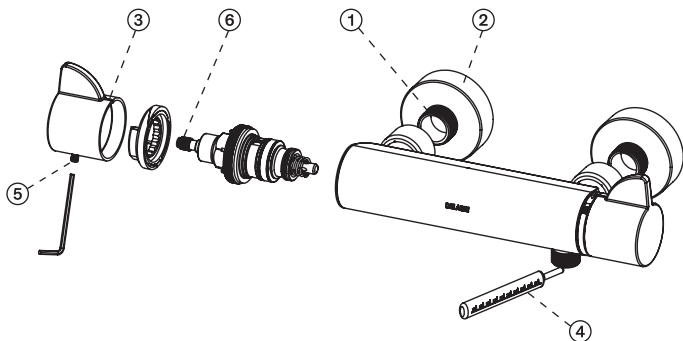
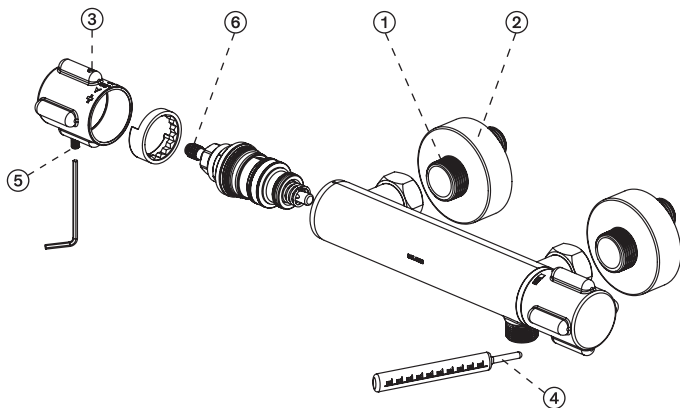
Indice I

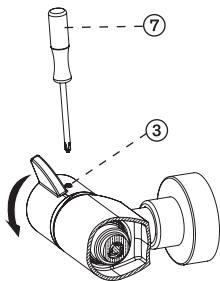
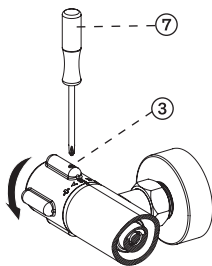
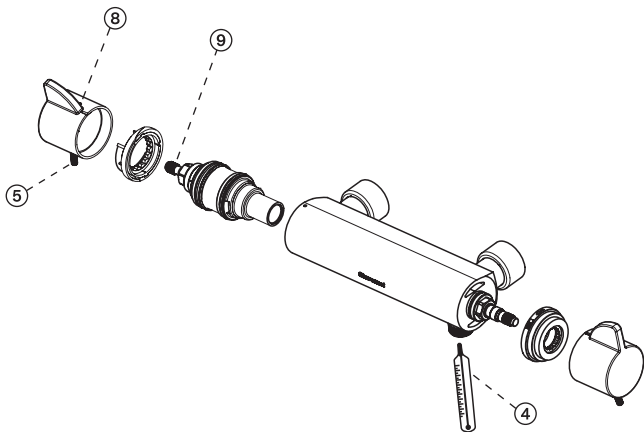
- FR** *Mitigeurs thermostatiques bicommande pour douche et bain-douche*
- EN** *Dual control thermostatic mixing valve for showers and shower/baths*
- DE** *Zweigriff-Thermostataratur für Dusche und Wanne*
- PL** *Dwuuchwytowe baterie termostatyczne do natrysku i wanny*
- NL** *Thermostatische tweegreepsmengkranen voor douche en bad/douche*
- ES** *Mezclador termostático bimando para ducha y baño ducha*
- PT** *Misturadora termostática bicomando para duche e banheira/duche*
- RU** *Двурычажные термостатические смесители для душа и ванны/душа*



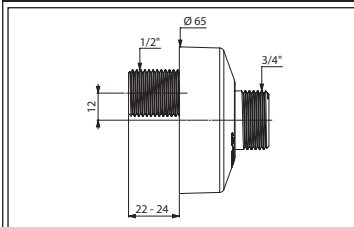
- FR** Purger soigneusement les canalisations avant la pose et la mise en service du produit.
- EN** Thoroughly flush the pipes to remove any impurities before installing and commissioning the product.
- DE** Vor Montage und Inbetriebnahme des Produkts die Anschlussleitungen regelkonform spülen.
- PL** Dokładnie wypłukać instalację przed montażem i uruchomieniem produktu.
- NL** Spoel zorgvuldig de leidingen alvorens tot installatie of ingebruikname van de kraan over te gaan.
- ES** Purgar cuidadosamente las tuberías antes de la instalación y de la utilización del producto.
- PT** Purgar cuidadosamente as canalizações antes da instalação e utilização do produto.
- RU** Перед установкой и подключением устройства тщательно промыть канализационные трубы напором воды.



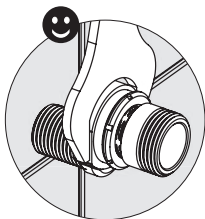
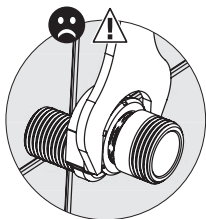
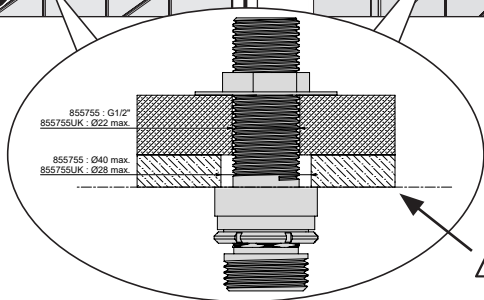
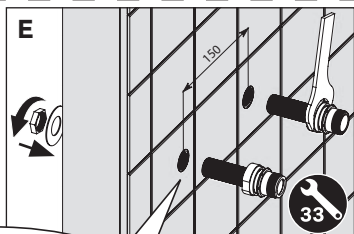
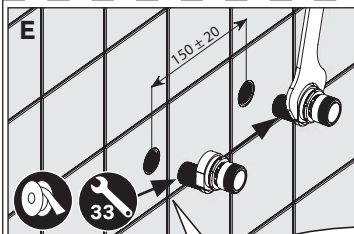
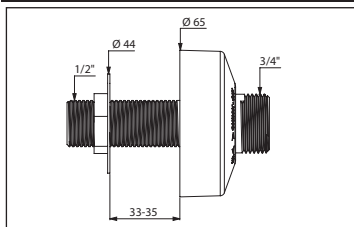
A**H9741S/H9741****B****H9739S/H9739**

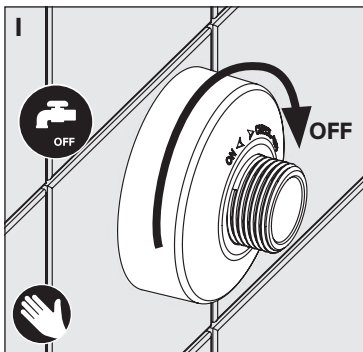
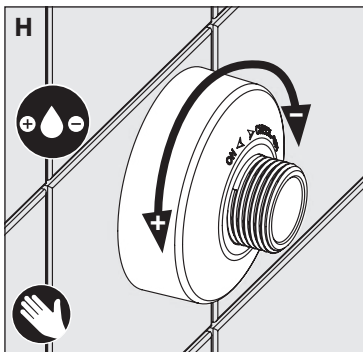
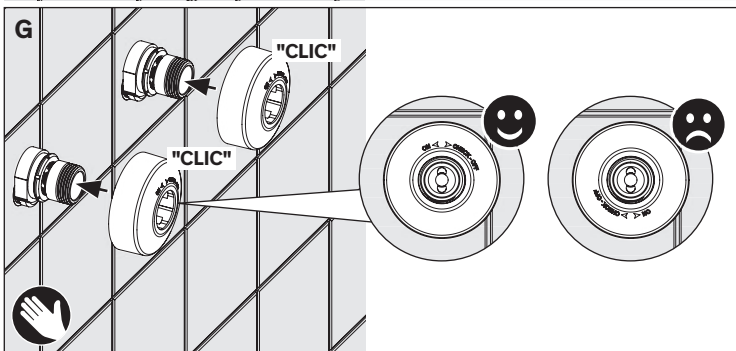
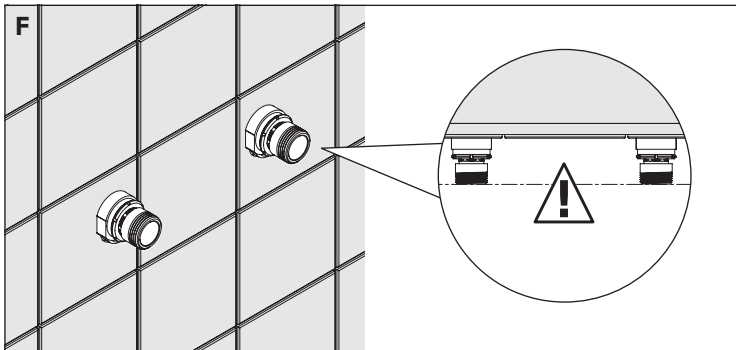
C**H9741S/H9741/H9752****H9739S/H9739****D****H9741TP**

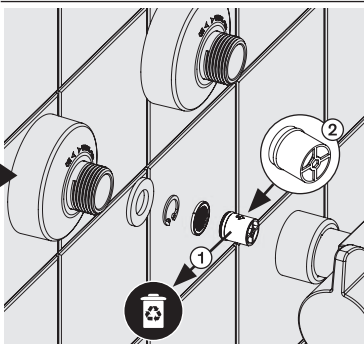
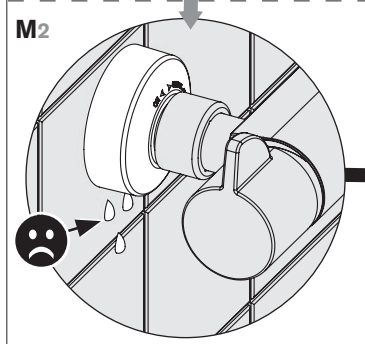
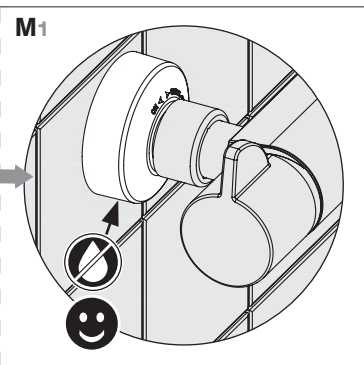
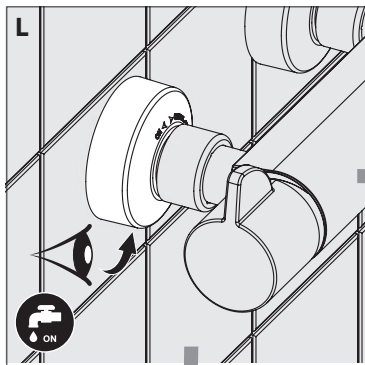
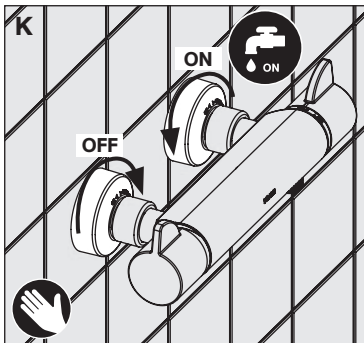
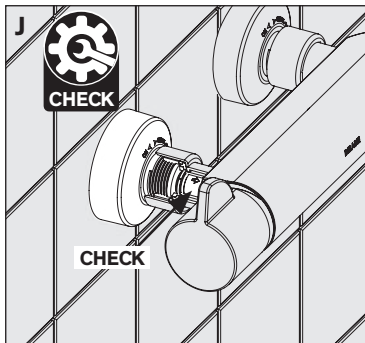
855755.2P

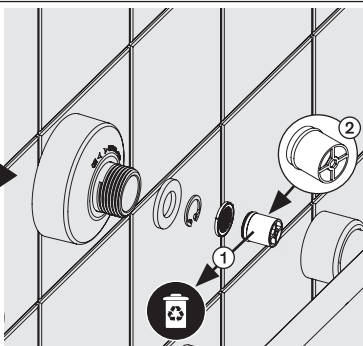
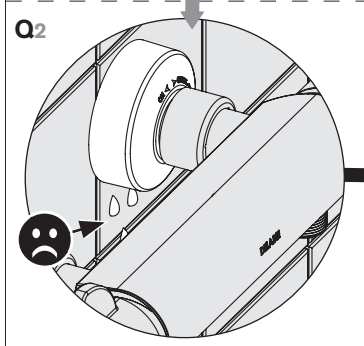
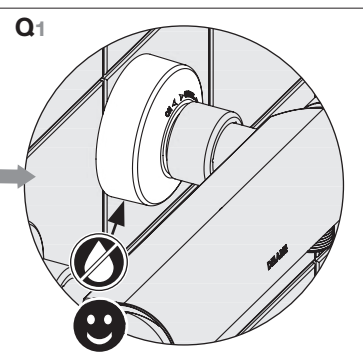
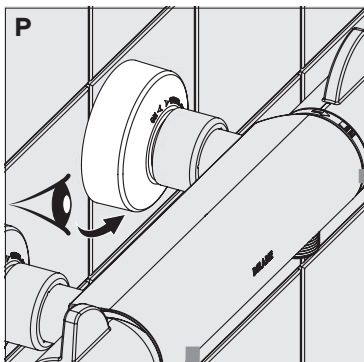
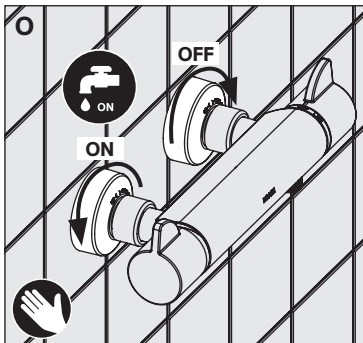
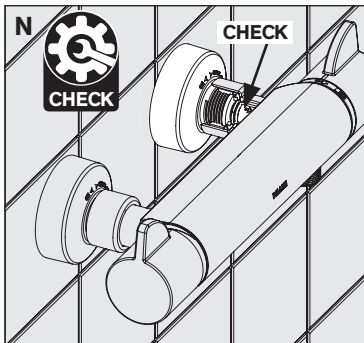


855755UK.2P









Caractéristiques générales :

En cas de coupure brutale de l'arrivée d'eau froide et si l'eau mitigée sélectionnée est inférieure à 42°C, le débit d'eau chaude est coupé (temps de réponse 2 secondes). Aux arrivées du mitigeur, des filtres et des clapets anti-retour protègent le thermostat et évitent tout renvoi dans les canalisations.

Note : si à la place de l'eau froide, il y a un retour d'eau chaude par l'intermédiaire d'un mitigeur mécanique, il n'y aura pas de sécurité anti-brûlure. Prévoir de mettre un clapet anti-retour sur l'alimentation Eau Froide du mitigeur mécanique.

Caractéristiques techniques :

- Pré-réglé à 38°C en usine, avec un écart de température de 50°C entre l'eau froide et l'eau chaude.
- Plage de réglage EM : de 25°C à 40°C pour les H9739 et H9739S et de 25°C à 41°C pour les H9741, H9741S, H9752S. Verrouillage de la température à 38°C pour les H9739 et H9739S. Pour les versions H9741, H9741S et H9752S, il est possible d'obtenir 41°C en appuyant manuellement sur le bouton du croisillon ③, (fig. C).
- Température maximum de l'Eau Chaude : 85°C.
- Pression mini/maxi : 1 à 5 bar (recommandée 3 bar). Différence de pression aux entrées : 1 bar maxi.
- Sécurité : coupure de l'eau chaude en cas de manque d'eau froide. La sécurité thermique est active si la différence de température entre l'eau chaude et l'eau mitigée est supérieure à 15°C.
- Les mitigeurs thermostatiques SECURITHERM sont équipés d'une fonction anti «douche froide». Les mitigeurs se coupent automatiquement en cas de coupure d'eau chaude.
- Débit régulé à 9 l/min.
- Commande de réglage de température à gauche et commande de réglage de débit à droite.

INSTALLATION (Fig. A et B)

L'écart entre les arrivées d'eau est rarement identique à l'entraxe de la robinetterie aussi, les raccords excentrés fournis permettent de pallier ce problème.

Mitigeurs fournis avec raccords standards :

1. Étancher le raccord fileté 1/2" puis, visser les raccords excentrés ① en formant un angle droit avec le mur. Prévoir une étanchéité entre les pipes d'alimentations et le revêtement mural.
2. Placer les raccords excentrés ① vissés à l'écartement voulu à l'horizontale puis, serrer les rosaces ② à la main contre le mur sur les raccords excentrés ①.
3. **Placer impérativement les joints filtres fournis** dans les écrous tournants (pour les H9741, H9741S et H9752S les joints filtres sont déjà intégrés dans les écrous) et monter le mitigeur pour que l'arrivée d'eau chaude soit à gauche et la sortie vers le bas.

Mitigeurs fournis avec raccords STOP/CHECK (réf. 855755.2P/855755UK.2P) : l'installateur devra prévoir une étanchéité entre le raccord et le mur.

RAPPEL

- **Nos robinetteries doivent être installées par des installateurs professionnels** en respectant les réglementations en vigueur, les prescriptions des bureaux d'études fluides et les règles de l'art.
- **Respecter le diamètre des tuyauteries** permet d'éviter les coups de bélier ou pertes de pression/débit (voir le tableau de calcul du catalogue et en ligne sur www.delabie.fr).
- **Protéger l'installation** avec des filtres, antibéliers ou réducteurs de pression diminue la fréquence d'entretien (pression conseillée 1 à 5 bar (100 à 500 kPa)).
- **Poser des vannes d'arrêt** à proximité des robinets facilite l'intervention d'entretien.
- Les canalisations, filtres, clapets antiretour, robinets d'arrêt, de puisage, cartouche et tout appareil sanitaire doivent être vérifiés au moins une fois par an et aussi souvent que nécessaire.

Nos mitigeurs sont réglés d'usine sous 3 bar avec des pressions d'alimentation eau chaude et eau froide égales et une température eau chaude de 65°C +/- 5°C et eau froide 15°C +/- 5°C.

Si les conditions d'utilisation sont différentes, la température d'eau mitigée peut différer de la température indiquée sur la manette (38°C). Pour régler la température, vous devez alors :

- Ouvrir l'eau et mesurer la température à l'aide d'un thermomètre ④.
- Dévisser la vis ⑤ sans la retirer avec une clé Allen de 2,5 et dégager le croisillon.
- Tourner la tige ⑥ vers la droite pour augmenter la température et vers la gauche pour l'abaisser (15° de rotation pour 1° de T°C).
- Repositionner le croisillon et vérifier que la butée de température ne dépasse pas 40°C pour les H9739/H9739S et 41°C pour les H9741/H9741S/H9752S.

CHOC THERMIQUE (Fig. C)

- Possibilité d'effectuer un choc thermique à la température de l'eau chaude du réseau sans démontage du croisillon :
 - Enfoncer le bouton rouge ③ à l'aide d'un outil pointu Ø 4 mm maximum ⑦ (la butée de température à 40°C pour les modèles H9739/H9739S et à 41°C pour les modèles H9741/H9741S/H9752S se débloque).
 - Tourner d'un 1/2 tour vers la droite afin d'atteindre la température fournie par le réseau.
- L'eau froide peut alors être coupée sans que cela ne coupe l'eau chaude.
- **Une fois le choc thermique réalisé, ne pas oublier de revenir en position initiale en tournant le croisillon vers la gauche** (pour le respect de la sécurité butée Eau Chaude).
- SECURITHERM est conçu pour supporter les chocs thermiques jusqu'à 85°C.

MAINTENANCE

- Vérifier au moins deux fois par an l'étalonnage (fig. A).
- Vérifier au moins 2 fois par an la sécurité anti-brûlure si l'eau est chroniquement chargée d'impuretés et/ou de tartre : couper l'eau froide et s'assurer que l'eau chaude se bloque en moins de 2 secondes.
- Afin d'optimiser la fiabilité des mitigeurs thermostatiques dans le temps, et de respecter les prescriptions de la circulaire DGS n° 2002/243 du 22/04/02, relative à la prévention du risque lié aux légionelles, DELABIE recommande un contrôle annuel des pièces suivantes :
 1. Clapets anti-retour et filtres : détartrage et remplacement des pièces usées ou abîmées.
 2. Cartouche interchangeable : détartrage des pièces internes et remplacement des pièces et joints usés ou abîmés.
 3. Chambre de mélange : détartrage.
 4. Remontage de la tête sur le corps en appliquant un couple de serrage de 13 N.m ± 1.
- En cas de dysfonctionnement lors de ces vérifications : nettoyer les mécanismes et les détartrer, voire changer des pièces si nécessaire.

ENTRETIEN & NETTOYAGE

- **Nettoyage du chrome, de l'aluminium et de l'Inox** : ne jamais utiliser d'abrasifs ou tout autre produit à base de chlore ou d'acide. Nettoyer à l'eau légèrement savonneuse avec un chiffon ou une éponge.
- **Mise hors gel** : purger les canalisations et actionner plusieurs fois la robinetterie pour la vider de son contenu d'eau. En cas d'exposition prolongée au gel, nous recommandons de démonter les mécanismes et de les stocker à l'abri.

Service Après-Vente :

Tél. : + 33 (0)3 22 60 22 74 - e-mail : sav@delabie.fr

Notice disponible sur : www.delabie.fr

General Features:

In the event of a sudden loss of the cold water supply, the hot water supply will be cut-off (response time is 2 seconds) if the mixed water temperature selected is less than 42°C. Filters and non-return valves at the mixer inlets protect the thermostat and prevent any back-flow into the pipework system.

Note: If, instead of cold water, the hot water returns through the mechanical mixer, there is no anti-scald fail safe. We recommend installing a non-return valve on the cold water inlet of the mechanical mixer.

Technical Information:

- The factory pre-set is 38°C, with a temperature differential of 50°C between the cold and hot water.
- Range of mixed water settings: from 25°C to 40°C for H9739 and H9739S, and from 25°C to 41°C for H9741, H9741S, H9741TP and H9752S. The maximum temperature is set at 38°C for H9739, H9739S and H9741TP. Models H9741, H9741S and H9752S can be set at 41°C by pressing on the button on the control knob ③, (Fig. C).
- Maximum hot water temperature: 85°C.
- Min./max. pressure: 1 to 5 bar (recommended 3 bar). Difference in pressure at water entry point: max. 1 bar.
- Safety: hot water shut-off in the case of loss of cold water. The hot water fail-safe is active if the difference in temperature between the hot water and the cold water is more than 15°C.
- SECURITHERM thermostatic mixers prevent cold showers. The mixer shuts off automatically if the hot water supply fails.
- Flow rate regulated at 9 lpm.
- Temperature adjustment control is on the left and the flow-rate control is on the right.

INSTALLATION (Fig. A and B)

2 off-set connectors enable adjustable pipe-centres (150mm +/-20).

Mixers supplied with standard connectors:

1. Using PTFE or a waterproof sealant on the ½" threaded connector ①, tighten offset connectors at right angles to the wall. Ensure a waterproof seal between the supply pipes and the finished wall.
2. Mount the offset connectors ① ensuring that the mixer is horizontal. Tighten the cover plates ② onto the offset connectors ① by hand.
3. **Fit the filters supplied** in the turning lock-nuts (for H9741, H9741S and H9752S they are integrated in the lock-nuts) and mount the mixer on the offset connectors so that the hot water is delivered from the left and exits from the bottom outlet.

Mixers supplied with STOP/CHECK connectors (ref. 855755.2P/855755UK.2P): the installer must ensure a waterproof seal is in place between the union and the wall.

REMEMBER

- **Our mixers must be installed by professional installers** in accordance with current regulations and recommendations in your country, and the specifications of the fluid engineer.
- **Sizing the pipes correctly** will avoid problems of flow rate, pressure loss and water hammer (see calculation table in our brochure and online at www.delabie.com).
- **Protect the installation** with filters, water hammer absorbers and pressure reducers to reduce the frequency of maintenance (recommended pressure from 1 to 5 bar (100 to 500 kPa) maximum).
- **Install stopcocks** close to the mixer to facilitate maintenance.
- The pipework, filters, non-return valves, stopcocks, bib taps, cartridge and all sanitary fittings should be checked at least once a year, and more frequently if necessary.

Our mixers have a factory setting based on 3 bar pressure for both the hot and cold water supply and a temperature of 65°C for hot water and 15°C for cold water (+/- 5°C).

If the conditions of use are different, the temperature of the mixed water can differ from the temperature indicated on the control (38°C). The control lever should be repositioned to the corresponding temperature:

- Open the water and measure the temperature using a digital thermometer ④.
- Using a 2.5mm Allen key unscrew the grub screw ⑤ without removing it entirely and remove the control knob.
- Turn the valve spindle ⑥ to the right to increase the temperature and to the left to lower it (15° of rotation for 1°C of temperature).
- Replace the control knob and check that the temperature stop does not exceed 40°C for H9739/H9739S and 41°C for H9741/H9741S/H9752S/H9752P.

THERMAL SHOCK (Fig. C & D)

- It is possible to activate a thermal shock at the temperature of the hot water in the system without removing the control knob:
 - Press the red button ③ using a 4mm max. diameter tool ⑦ (the 40°C maximum temperature setting for models H9739/H9739S and the 41°C maximum temperature setting for models H9741/H9741S/H9741TP/H9752S will override).
 - Turn the knob through 180° to achieve the temperature supplied by the system.
- The cold water can be isolated without having to shut-off the hot water.
- **Once the thermal shock has been undertaken, don't forget to turn the control knob to the left** (to reset the maximum hot water security setting).

To activate a thermal shock on the H9741TP:

- Unscrew the temperature adjustment cap ⑧ using a 2.5mm Allen key (Fig. D).
- Turn the valve spindle ⑨ (Fig. D) clockwise all the way to the right to override the temperature setting and achieve the hot water temperature supplied by the system.
- The cold water can be shut off without isolating the hot water.
- **IMPORTANT:** Once the thermal shock treatment is complete, reset the temperature to reactivate the maximum hot water security setting.
 - Check that the water supply and pressure are in the correct range.
 - Re-commission the mixing valve ensuring the temperature is in the correct range.
 - Replace the cap ⑧ and check that the temperature does not exceed 41°C.
- **ALWAYS carry out a cold water fail-safe check after any adjustment.**
- SECURITHERM is designed to withstand thermal shocks up to 85°C.

MAINTENANCE

- Check the calibration at least two times per year (Fig. A).
- Check the anti-scalding failsafe at least two times per year if the water is heavily contaminated with impurities and/or scale: shut-off the cold water and check that the hot water shuts off automatically within 2 seconds.
- To maximise the reliability of thermostatic mixing valves over time, we recommend an annual check of the following items:
 1. Non-return valves and filters: de-scale and replace worn or damaged parts.
 2. Inter-changeable cartridges: de-scale internal pieces and replace worn or damaged parts and washers.
 3. Mixing chamber: de-scale.
 4. Replace the control lever and tighten to 13 Nm \pm 1.
- If the mixing valve is not functioning properly during checks, clean the mechanisms and de-scale, changing any worn or damaged parts.

- **Cleaning chrome, aluminium and stainless steel:** do not use abrasive, chlorine or any other acid-based cleaning products. Clean with mild soapy water using a cloth or a sponge.
- **Frost protection:** drain the pipes and operate the mixer/tap/valve several times to drain any remaining water. In the event of prolonged exposure to frost, we recommend taking the mechanisms apart and storing them indoors.

After Sales Care Support:

For the UK market only: Tel. 01491 821 821 - **email:** technical@delabie.co.uk

The installation guide is available on: www.delabie.co.uk

For all other markets: Tel. +33 (0)3 22 60 22 74 - **email:** sav@delabie.fr

The installation guide is available on: www.delabie.com

Shower Version

WRAS Approval No: 160505D

NSF Certificate No: BC1777/1216 (renewal applied for)

Certified Applications:

H9741TP SECURITHERM Securitouch thermostatic shower valve with thermal insulation and Ergo control knob

- Complies with the NHS Model Specification DO8, designation HP-S and LP-SE when operated as set out in Table below.

Operating Pressure Range	High Pressure Systems	Low Pressure Systems
Maximum pressure - bar	10	10
Flow Pressure, Hot and Cold - bar	1 to 5	0.2 to 1
Hot Water Supply Temperature - °C	55 to 65	55 to 65
Cold Water Supply Temperature - °C	5 to 20	5 to 20
Mixed Water Temperature - °C	41	41

GENERAL FEATURES & TECHNICAL INFORMATION
General Features:

In the event of a sudden loss of the cold water supply, the hot water supply will be cut-off (response time is 1 - 2 seconds) if the mixed water temperature selected is less than 42°C and the temperature differential between the hot water and the mixed water is more than 15°C. Filters and non-return valves at the mixer inlets protect the thermostat and prevent any back-flow into the pipework system.

Note: If, instead of cold water, the hot water returns through the mechanical mixer, there is no anti-scald fail safe. We recommend installing a non-return valve on the cold water inlet of the mechanical mixer.

Technical Information:

- The factory pre-set is 38°C, with a temperature differential of 50°C between the cold and hot water.
- Range of mixed water settings: from 25°C to 40°C for H9739 and H9739S, and from 25°C to 41°C for H9741, H9741S, H9741TP and H9752S. The maximum temperature limiter is set at 38°C for H9739, H9739S and H9741TP. Models H9741, H9741S, and H9752S can be set at 41°C by pressing on the button on the control knob ③, (Fig. C).
- Maximum hot water temperature: 85°C.
- Min./max. pressure: 1 - 5 bar (recommended 3 bar). Difference in pressure at water entry point: maximum 1 bar.
- Safety: hot water shut-off in the case of loss of cold water. The hot water fail-safe is active if the difference in temperature between the hot water and the cold water is more than 15°C.
- Flow rate regulated at 9 lpm.
- Temperature adjustment control is on the left and the flow-rate control is on the right.

INSTALLATION (Fig. A and B)

2 off-set connectors enable adjustable pipe-centres (150mm +/-20).

Mixers supplied with standard connectors:

- Using PTFE or a waterproof sealant on the ½" threaded connector ①, tighten offset connectors at right angles to the wall. Ensure a waterproof seal between the supply pipes and the finished wall.
- Mount the offset connectors ① ensuring that the mixer is horizontal. Tighten the cover plates ② onto the offset connectors ① by hand.

3. **Fit the filters supplied** in the turning lock-nuts (for H9741, H9741S, H9752S and H9752P they are integrated in the lock-nuts) and mount the mixer on the offset connectors so that the hot water is delivered from the left and exits from the bottom outlet.

Mixers supplied with STOP/CHECK connectors (ref. 855755.2P/855755UK.2P): please see installation guide supplied with connectors.

REMEMBER

- **Our mixers must be installed by professional installers** in accordance with current regulations and recommendations in your country, and the specifications of the fluid engineer.
- **Sizing the pipes correctly** will avoid problems of flow rate, pressure loss and water hammer (see calculation table in our brochure and online at www.delabie.com).
- **Protect the installation** with filters, water hammer absorbers and pressure reducers to reduce the frequency of maintenance (recommended pressure from 1 to 5 bar (100 to 500 kPa) maximum).
- **Install stopcocks** close to the mixer to facilitate maintenance.
- The pipework, filters, non-return valves, stopcocks, bib taps, cartridge and all sanitary fittings should be checked at least once a year, and more frequently if necessary.

CALIBRATING THE TEMPERATURE (Fig. A)

Our mixers have a factory setting based on 3 bar pressure for both the hot and cold water supply and a temperature of 65°C (+/- 5°C) for hot water and 15°C (+/- 5°C) for cold water.

If the conditions of use are different, the temperature of the mixed water can differ from the temperature indicated on the control (38°C). The control lever should be repositioned to the corresponding temperature:

- Open the water and measure the temperature using a digital thermometer ④.
- Using a 2.5mm Allen key unscrew the grub screw ⑤ without removing it entirely and remove the control knob.
- Turn the valve spindle ⑥ to the right to increase the temperature and to the left to lower it (15° of rotation for 1°C of temperature).

Replace the control knob and check that the temperature stop does not exceed 40°C for H9739/H9739S and 41°C for H9741/H9741S/H9741TP/H9752S/H9752P.

COMMISSIONING PROCEDURE

1. Check that the water supplies are appropriate for the installation of the TMV (see Table on the previous page).
 - 1a. Check that the mixed water temperature is appropriate for the application; if required, adjust the mixed water temperature up to a maximum application temperature (shower: 41°C max, washbasin: 41°C max, bath: from 44°C up to 46°C). Check that the supply pipework is free from debris or detritus.
 - 1b. Carry out the following commissioning test sequence:
 - a. Record the temperature of the hot and cold water supplies adjacent to the TMV.
Record the pressures of the hot and cold water supplies at the inlets of the TMV.
 - b. For all outlets, measure the temperature of the mixed water at the maximum available flow and record.
 - c. Isolate the cold water supply to the mixing valve and observe the mixed water outlet.
 - 1c. If there is a flow stream after 5 sec. then collect any water discharging into a suitably graduated measuring vessel for 60 sec.; if the volume of water collected is greater than 120 ml then further investigation is needed.
 - 1d. If there is no flow or if the volume of water collected is less than or equal to 120 ml, then restore the cold water supply; after 15 sec. record the mixed water temperature.
 - 1e. Verify that this temperature does not differ by more than 2°C from the temperature taken in 1b (this is a restoration test after a failure of the cold water supply and some deviation of the mixed water outlet temperature may be expected).
 - 1f. If the mixed water temperature differs by more than 2°C from the set temperature taken at 1b, then recheck the supply conditions or recommission.

- It is possible to activate a thermal shock at the temperature of the hot water in the system.
- SECURITHERM is designed to withstand thermal shocks up to 85°C.
Models: H9739/H9739S, H9741/H9741S and H9742S.
 - Press the red button ③ using a 4mm max. diameter tool ⑦ (the 40°C maximum temperature setting for models H9739/H9739S and the 41°C maximum temperature setting for models H9741/H9741S/H9752S will override).
 - Turn the knob through 180° to achieve the temperature supplied by the system.
- The cold water can be isolated without having to shut-off the hot water.
- **Once the thermal shock has been undertaken, don't forget to turn the control knob to the left** (to reset the maximum hot water security setting).

TMV3 model H9741TP:

- Unscrew the temperature adjustment cap ⑧ using a 2.5mm Allen key (Fig. D).
- Turn the valve spindle ⑨ (Fig. D) clockwise all the way to the right to override the temperature setting and achieve the hot water temperature supplied by the system.
- The cold water can be cut-off without isolating the hot water.
- **IMPORTANT:** Once the thermal shock treatment is complete, reset the temperature to reactivate the maximum hot water security setting.
 - Check that the water supply and pressure are in the correct range (see Table 1 above).
 - Re-commission the mixing valve ensuring the temperature is in the correct range.
 - Replace the cap ⑧ and check that the temperature does not exceed 41°C.
- The cold water can be isolated without having to shut-off the hot water.
- **Once the thermal shock has been undertaken, don't forget to turn the control knob to the left** (to reset the maximum hot water security setting).
- **ALWAYS carry out a cold water fail-safe check after any adjustment.**
- SECURITHERM is designed to withstand thermal shocks up to 85°C.

IN-SERVICE TESTING

To comply with the National Health Service Model Engineering Specification D08 and BuildCert TMV3 certification DELABIE recommends the following.

The purpose of in-service tests is to regularly monitor and record the performance of the thermostatic mixing valve.

Carry out the procedure in **Calibrating the Temperature** above using the same equipment or the same specifications. If the mixed temperature has changed significantly, from the previous test (e.g. > 1°C), record the change and before re-adjusting the mixed water temperature, check:

- That the in-line filters are clean.
- The check valves or other anti-back siphonage devices are in good working order.
- Any isolating valves are fully open.
- Check the balance between hot water and cold water (DP < 1 bar).
- Remove and clean the thermostatic cell.

With an acceptable mixed water temperature, complete the procedure as set out in Calibrating the Temperature above. If the final mixed water temperature is greater than 43°C, the system requires service work.

- Check the calibration at least two times per year (**Fig. A**).
- To comply with the National Health Service Model Engineering Specification DO8 and BuildCert TMV3 certification in-service tests should be carried out with a frequency, which identifies a need for service work before an unsafe water temperature can result. In-service tests should initially, under normal conditions, be carried out 6 to 8 weeks and 12 to 15 weeks after commissioning. If no significant changes (e.g. 1°C) in mixed water temperatures are recorded between commissioning and the above in service tests then next in service tests can be deferred to 24 to 28 weeks after commissioning. The general principal to be observed after the first 2 or 3 in-service tests is that the intervals of future tests should be set to those which previous tests have shown can be achieved with a more than a small change in mixed water temperature.
- Check the anti-scalding failsafe at least two times per year if the water is heavily contaminated with impurities and/or scale: shut-off the cold water and check that the hot water shuts off automatically within 2 seconds.
To prolong the life of thermostatic mixing valves and to reduce the risk of Legionella we recommend checking the following parts once a year:
 1. Non-return valves and filters: de-scale and replace worn or damaged parts.
 2. Inter-changeable cartridges: de-scale internal pieces and replace worn or damaged parts and washers.
 3. Mixing chamber: de-scale.
 4. Replace the control lever and tighten to 13 Nm \pm 1.
- If the mixing valve is not functioning properly during checks, clean the mechanisms and de-scale, changing any worn or damaged parts.

MAINTENANCE & CLEANING

- **Cleaning chrome, aluminium and stainless steel:** do not use abrasive, chlorine or any other acid-based cleaning products. Clean with mild soapy water using a cloth or a sponge.
- **Frost protection:** drain the pipes and operate the mixer/tap/valve several times to drain any remaining water. In the event of prolonged exposure to frost, we recommend taking the mechanisms apart and storing them indoors.

After Sales Care Support:

For the UK market only: Tel. 01491 821 821 - **email:** technical@delabie.co.uk

The installation guide is available on: www.delabie.co.uk

For all other markets: Tel. +33 (0)3 22 60 22 74 - **email:** sav@delabie.fr

The installation guide is available on: www.delabie.com

Allgemeines:

Im Falle eines Ausfalls der Kaltwasserversorgung und sobald die Temperatur des Mischwassers 42 °C unterschreitet, schaltet sich die Warmwasserzufuhr innerhalb von ca. 2 Sekunden ab.

Filter und Rückflussverhinderer an den Anschlussstellen der Mischbatterie schützen das Thermostat und verhindern jeglichen Rückfluss in das Versorgungssystem.

Anmerkung: Der automatische Verbrühungsschutz ist nicht gewährleistet, falls auch mechanische Mischbatterien eingesetzt werden und dort TWW in die TW-Leitung zurückfließt. Sehen Sie daher Rückflussverhinderer an der Kaltwasserzufuhr vor.

Technische Daten:

- Werkseitig voreingestellt auf 38 °C bei Temperaturunterschied zwischen TW und TWW von 50 °C.
- Einstellbarer Temperaturbereich Mischwasser: 25 °C bis 40 °C für H9739 und H9739S und von 25 °C bis 41 °C für H9741, H9741S, H9752S. Feste Temperaturverriegelung bei 38 °C für H9739 und H9739S. Für die Modelle H9741, H9741S und H9752S Entnahme von Mischwasser 41 °C möglich, dazu roten Knopf auf Bedienelement ③ per Hand eindrücken (**Abb. C**).
- Maximaltemperatur TWW: 85 °C.
- Minimaler/maximaler Versorgungsdruck: 1 bis 5 bar (empfohlen 3 bar). Druckunterschied bei Wassereintritt in Armatur: maximal 1 bar.
- Sicherheit: Bei Ausfall der TW-Versorgung stoppt TWW-Versorgung. Der Verbrühungsschutz ist aktiv, wenn der Temperaturunterschied zwischen Warmwasser und Mischwasser größer als 15 °C ist.
- Die Thermostat-Mischbatterien vom Typ SECURITHERM verhindern Kaltwasserschocks. Sie schließen automatisch, falls die Warmwasserversorgung ausfällt.
- Durchflussmenge reguliert auf 9 l/min.
- Bedienelement für Temperatureinstellung auf der linken und für Durchflussmenge auf der rechten Seite.

INSTALLATION (Abb. A und B)

S-Anschlüsse ermöglichen es, Abweichungen zwischen Stichmaß der Wasseranschlüsse und Armaturen-Stichmaß auszugleichen.

Armaturen mit Standard S-Anschlüssen:

1. Anschlussgewinde G1/2B mit geeignetem Dichtungsmaterial abdichten, dann S-Anschlüsse ① im rechten Winkel zur Wand festziehen. Abdichtung zwischen Anschlussrohren und Wandverkleidung einplanen.
2. Festgezogene S-Anschlüsse ① waagrecht im gewünschten Abstand platzieren, dann die Rosetten ② von Hand auf den S-Anschlüssen ① festziehen.
3. **Mittelieferte Siebdichtungen unbedingt** in den drehbaren Muttern der Armatur **platzieren** (bei H9741, H9741S und H9752S bereits in den Muttern integriert) dann die Armatur auf den S-Anschlüssen festziehen, mit TWW-Anschluss links und TW-Anschluss rechts bei nach unten gerichtetem Mischwasserabgang.

Armaturen mit S-Anschlüssen STOP/CHECK (Art. 855755.2P/855755UK.2P): der Installateur muss eine geeignete Abdichtung zwischen Anschlüssen und Wand vorsehen.

HINWEIS

- **Einbau und Inbetriebnahme unserer Armaturen müssen von geschultem Fachpersonal** unter Berücksichtigung der allgemein anerkannten Regeln der Technik **durchgeführt werden**.
- **Angemessene Leitungsquerschnitte** verhindern Wasserschläge oder Druck-/Durchflussverluste.
- **Die Absicherung der Installation** mit Vorfiltern, Wasserschlag- oder Druckminderern reduziert die Wartungshäufigkeit (empfohlener Betriebsdruck 1 bis 5 bar (100 bis 500 kPa)).
- **Vorgelagerte Absperrventile** erleichtern die Wartung.
- Rohrleitungen, Schutzfilter, Rückflussverhinderer, Vorabsperrungen, Auslaufventile, Kartusche und jede sanitäre Einrichtung müssen so oft wie nötig (mindestens einmal jährlich) überprüft werden.

TEMPERATUREINSTELLUNG (Abb. A)

DE

Unsere Armaturen werden werksseitig bei 3 bar Betriebsdruck und bei Temperatur Warmwasser 65 °C +/- 5 °C und Kaltwasser 15 °C +/- 5 °C eingestellt.

Bei unterschiedlichen Betriebsbedingungen kann die Temperatur des Mischwassers von der Solltemperatur 38 °C abweichen. Zur Justierung der Temperatur gehen Sie wie folgt vor:

- Öffnen Sie den Wasserfluss und messen Sie die Temperatur mittels eines Thermometers ④.
- Lösen Sie die Schraube ⑤ mit Hilfe eines 2,5 Innensechskantschlüssels ohne sie komplett zu entfernen und nehmen Sie das Bedienelement ab.
- Drehen Sie die Spindel ⑥ nach rechts, um die Temperatur zu erhöhen und nach links, um sie zu verringern (eine 15°-Drehung erzeugt einen Temperaturunterschied von 1 °C).
- Bringen Sie das Bedienelement wieder an und vergewissern Sie sich, dass die Wassertemperatur 40 °C nicht überschreitet für H9739/H9739S bzw. 41 °C für H9741/H9741S/H9752S/H9752P.

THERMISCHE DESINFEKTION (Abb. C)

- Möglichkeit einer thermischen Desinfektion mit Temperatur der Warmwasserleitung ohne Demontage des Bedienelements:
 - Den roten Knopf ③ mit Hilfe eines spitzen Gegenstandes, maximal Ø 4 mm, eindrücken ⑦ (die Verriegelung bei 40 °C für Modelle H9739/H9739S bzw. bei 41 °C für Modelle H9741/H9741S/H9752S wird somit aufgehoben).
 - Drehen Sie nun das Bedienelement um 1/2-Drehung nach rechts, um die Leitungstemperatur zu erreichen.
- Nun kann die Kaltwasserzufuhr abgeschaltet werden, ohne dass die Warmwasserzufuhr gestoppt wird.
- **Vergessen Sie nach durchgeführter chemischer Desinfektion nicht, das Bedienelement nach links auf die Ausgangsposition zurückzudrehen** (Temperaturverriegelung ist somit wieder aktiv).
- Die SECURITHERM-Armatur ist für thermische Desinfektionen bis zu 85 °C geeignet.

WARTUNG

- Überprüfen Sie mindestens zweimal pro Jahr die Temperatureinstellungen (**Abb. A**).
- Überprüfen Sie mindestens zweimal pro Jahr den Verbrühungsschutz-Mechanismus auf Verunreinigungen und Kalkablagerungen: Kaltwasserzufuhr abschalten, Warmwasserzufuhr muss nach weniger als 2 Sekunden stoppen.
- Um die Funktionssicherheit der Thermostatarmaturen dauerhaft zu erhalten, empfiehlt DELABIE eine jährliche Kontrolle folgender Teile:
 1. Rückflussverhinderer und Filter: Entkalkung sowie Austausch abgenutzter Teile.
 2. Austauschbare Kartusche: Entkalkung der Einzelteile im Inneren der Kartusche sowie Austausch abgenutzter Teile und Dichtungsringe.
 3. Mischkammer: Entkalkung.
 4. Zur Befestigung des Bedienelements auf dem Armaturenkörper mit Steckschlüssel festziehen (13 N.m ± 1).
- Bei auftretenden Störungen während dieser Überprüfung, reinigen Sie den gesamten Mechanismus und entkalken diesen. Tauschen Sie gegebenenfalls Teile aus.

INSTANDHALTUNG & REINIGUNG

- **Reinigung der Chrom-, Aluminium- und Edelstahlteile:** Niemals scheuernde, chlor- oder säurehaltige Produkte verwenden. Mit milder Seifenlauge und einem weichen Tuch oder Schwamm reinigen.
- **Frostschutz:** Rohrleitungen absperren und Armatur zur Entleerung mehrmals betätigen. Ist der Mechanismus längerem Frost ausgesetzt, empfiehlt sich die Demontage und Einlagerung empfindlicher Bauteile.

Technischer Kundendienst:

Tel.: +49 (0)231 496634-14 - E-Mail: kundenservice@delabie.de

Anleitung verfügbar unter: www.delabie.de

Opis ogólny:

W przypadku nagłego odciążenia Wody Zimnej i jeśli temperatura Wody Zmieszanej jest niższa niż 42°C, wypływ Wody Ciepłej zostaje zatrzymany (czas reakcji 2 sekundy). Filtry i zawory zwrotne, umieszczone na wejściach wody, chronią termostat i zapobiegają powrotowi wody do kanalizacji.

Uwaga: Jeśli zamiast zimnej wody, będzie leciała woda ciepła przez baterię mechaniczną, to oznacza, że nie ma ochrony antyoparzeniowej. Należy przewidzieć zawór zwrotny na zasilaniu wody zimnej baterii mechanicznej.

Opis techniczny:

- Nastawiony fabrycznie na 38°C z różnicą temperatury 50°C między Wodą Ciepłą i Zimną.
- Zakres regulacji Wody Zmieszanej: od 25°C do 40°C w modelach H9739 i H9739S oraz od 25°C do 41°C w modelach H9741, H9741S, H9752S. Blokada temperatury na 38°C w modelach H9739 i H9739S. Dla modeli H9741, H9741S i H9752S możliwe jest uzyskanie 41°C naciskając ręką na przycisk znajdujący się na pokrętle ③, (Rys. C).
- Maksymalna temperatura ciepłej wody: 85°C.
- Ciśnienie min./max: 1 do 5 barów (zalecane 3 bary). Różnica ciśnienia na przyłączach: 1 bar max.
- Ochrona: odciążenie Wody Ciepłej w przypadku braku Wody Zimnej. Ochrona natyoparzeniowa jest aktywna, jeśli różnica temperatur między Wodą Ciepłą a Wodą Zmieszaną jest większa niż 15°C.
- Baterie termostatyczne SECURITHERM posiadają funkcję ochrony przed „zimnym prysznicem”. Baterie automatycznie zamykają dopływ wody w przypadku braku wody ciepłej.
- Wypływ nastawiony na 9 l/min.
- Pokrętko do regulacji temperatury znajduje się po lewej stronie, a do regulacji wielkości wypływu po prawej stronie baterii.

INSTALACJA (Rys. A i B)

Rozstaw podłączeń doprowadzanej wody rzadko jest identyczny z rozstawem armatury, dostarczone mimośrodki pozwalają na dopasowanie.

Bateria ze standardowymi mimośrodkami:

1. Uszczelnić gwintowane podłączenie 1/2", a następnie przykręcić mimośrodky ① tworząc kąt prosty ze ścianą. Należy przewidzieć uszczelnienia między rurami zasilającymi, a wykończeniem ściany.
2. Ustawić wkręcone mimośrodky ① w odpowiednim rozstawie w pozycji poziomej, następnie dokręcić ręcznie rozety ② do ściany na mimośrodkach ①.
3. **Obowiązkowo umieścić dostarczone uszczelki-filtry** w nakrętkach baterii (w modelach H9741, H9741S i H9752S, uszczelki-filtry są zintegrowane w nakrętkach) i zamontować baterię, tak, aby po lewej stronie znajdowało się wejście wody ciepłej, a wyjście było to dół.

Baterie dostarczane z mimośrodkami STOP/CHECK (nr 855755.2P/855755UK.2P): instalator musi zapewnić uszczelnienie między złączką a ścianą..

UWAGA

- **Nasza armatura musi być instalowana przez profesjonalnych instalatorów**, przestrzegając obowiązującego prawa, zapisów biur projektowych i dobrych praktyk.
- **Przestrzeganie średnicy rur** pozwala uniknąć uderzeń hydraulicznych lub straty ciśnienia/wielkości wypływu (tabele z obliczeniami w katalogu i na stronie internetowej www.delabie.pl).
- **Ochrona instalacji filtrami**, amortyzatorami uderzeń hydraulicznych lub reduktorami ciśnienia, zmniejsza częstotliwość konserwacji (zalecane ciśnienie: 1 do 5 barów (100 do 500 kPa)).
- **Instalacja zaworów odcinających** w pobliżu armatury ułatwia konserwację.
- Instalacja, filtry, zawory zwrotne, zawory odcinające i czerpalne, głowice oraz każde urządzenie sanitarne muszą być sprawdzane tyle razy, ile jest to konieczne, jednak nie mniej niż raz w roku.

Nasze baterie są fabrycznie nastawiane pod ciśnieniem 3 barów, ciśnienie Wody Ciepłej jest równe ciśnieniu Wody Zimnej. Temperatura Wody Ciepłej jest równa 65°C +/-5°C, a Wody Zimnej 15°C +/-5°C. Jeśli warunki użytkowania są inne, temperatura Wody Zmieszanej może się różnić od temperatury określonej na pokrętle nastawu temperatury (38°C). Aby ustawić temperaturę należy:

- Odkręcić wodę i zmierzyć temperaturę za pomocą termometru ④.
- Odkręcić śrubkę ⑤ za pomocą imbusa 2,5 mm, lecz jej nie wyciągać i zdjąć pokrętło.
- Przekręcić trzpień ⑥ w prawo, aby zwiększyć temperaturę lub w lewo, aby ją zmniejszyć (15° obrót dla 1°C temperatury).
- Założyć ponownie pokrętło i sprawdzić czy ogranicznik temperatury nie przekracza 40°C w modelach H9739/H9739S i 41°C w modelach H9741/H9741S/H9752S/H9752P.

DEZYNFEKCJA TERMICZNA (Rys. C)

- Możliwość zrobienia dezynfekcji termicznej na instalacji Wody Ciepłej bez zdejmowania pokrętła:
 - Wcisnąć czerwony przycisk ③ za pomocą narzędzia ⑦ o maksymalnej średnicy 4 mm (ogranicznik temperatury ustawiony na 40°C w modelach H9739/H9739S i na 41°C w modelach H9741/H9741S/H9752S odblokuje się).
 - Przekręcić o pół obrotu w prawo, aby uzyskać maksymalną temperaturę z instalacji.
- Woda Zimna może być odcięta, co nie spowoduje zamknięcia Wody Ciepłej.
- **Po zakończeniu dezynfekcji termicznej nie należy zapomnieć o przekręceniu pokrętła w lewą stronę** (aby włączyć ogranicznik temperatury Wody Ciepłej).
- SECURITHERM jest przystosowany do dezynfekcji termicznych, aż do 85°C.

KONSERWACJA

- Sprawdzać przynajmniej dwa razy w roku skalowanie (**Rys. A**).
- Sprawdzać przynajmniej 2 razy w roku ochronę antyoparzeniową, jeśli woda jest często zanieczyszczona i/lub jest dużo osadu z kamienia: zamknąć wodę zimną i upewnić się, że woda ciepła zostaje zamknięta w mniej niż 2 sekundy.
- Aby zapewnić niezawodność baterii SECURITHERM w czasie i przestrzegać zaleceń Rozporządzenia Ministra Infrastruktury z 12/04/02 dotyczącego zapobiegania ryzyku rozwoju Legionelozy, doradzamy coroczną kontrolę następujących części:
 1. Zaworów zwrotnych i filtrów: oczyszczenie z osadu oraz wymiana części zużytych lub uszkodzonych.
 2. Wymienna głowica termostatyczna: oczyszczenie z osadu wewnętrznych elementów oraz wymiana części i uszczelek zużytych lub uszkodzonych.
 3. Miejsce mieszania się Wody Ciepłej z Zimną: oczyszczenie z osadu.
 4. W celu ponownego montażu głowicy, dokręcić z siłą 13 Nm ± 1.
- W przypadku wykrycia nieprawidłowości w funkcjonowaniu podczas sprawdzania: wyczyścić mechanizm z osadu lub wymienić części w razie potrzeby.

OBSŁUGA I CZYSZCZENIE

- **Czyszczenie chromu, aluminium i stali nierdzewnej:** nie należy używać środków żrących, na bazie chloru lub kwasu. Należy czyścić wodą z mydłem za pomocą miękkiej szmatki lub gąbki.
- **Ochrona przed mrozem:** należy opróżnić instalację, wielokrotnie uruchomić w celu ewakuacji wody. W przypadku długotrwałego narażenia mechanizmów na mroz zalecamy ich demontaż i przechowywanie w temperaturze pokojowej.



Algemene eigenschappen:

In geval van een plotse onderbreking van de koud watertoevoer en een watertemperatuur van minder dan 42°C, wordt het warm waterdebiet afgesloten (reactietijd 2 seconden). Op de toevoeren van de mengkraan wordt de thermostaat beschermd d.m.v. filters en terugslagkleppen. Op die manier wordt ook de terugvloeï in de leidingen verhinderd.

NB: Indien er in plaats van koud water, warm water terugkeert door een mechanische mengkraan, zal er geen anti-verbrandingsveiligheid zijn. Voorzie een terugslagklep op de toevoer van het koud water van de mechanische mengkraan.

Technische eigenschappen:

- Vooringesteld op 38°C, met een temperatuurverschil van 50°C tussen het koud en warm water.
- Regelbaarheid gemengd water: 25°C tot 40°C voor de H9739 en H9739S en van 25°C tot 41°C voor de H9741, H9741S, H9752S. Temperatuurbe grenzing op 38°C voor de H9739 en H9739S. Bij de modellen H9741, H9741S en H9752S is het mogelijk 41°C te bekomen door de toets op de draaiknop ③ in te drukken (**Fig. C**).
- Maximumtemperatuur warm water: 85°C.
- Min/max druk: 1 tot 5 Bar (aanbevolen druk: 3 Bar). Drukverschil op de ingangen: maximum 1 bar.
- Veiligheid: warm water wordt afgesloten bij onderbreking van de koud watertoevoer. Deze thermische veiligheid is actief bij een verschil van meer dan 15°C tussen het warm en gemengd water.
- De thermostatische SECURITHERM mengkranen zijn uitgerust met een anti "koude douche" functie. De mengkranen sluiten automatisch bij onderbreking van warm water.
- Debiet ingesteld op 9 l/min.
- Temperatuurregeling links en debietregeling rechts.

INSTALLATIE (Fig. A en B)

De afstand tussen de aansluitpunten is zelden gelijk aan de tussenafstand van de kraan. Onze meegeleverde excentrische koppelingen verhelpen dit probleem.

Mengkranen geleverd met standaard koppelingen:

1. De koppelingen met schroefdraad 1/2" afdichten en vervolgens de s-koppelingen vastdraaien ① zodat een rechte hoek gevormd wordt tot de muur. Voorzie een verzegeling tussen de wateraansluiting en de muurbekleding.
2. Plaats de s-koppelingen ①, vastgedraaid op de gewenste afstand, horizontaal. Zet vervolgens de rozetten ② op de s-koppelingen ① met de hand vast tegen de muur.
3. **De meegeleverde filterdichtingen dienen verplicht in de losse moeren geplaatst te worden** (bij de modellen H9741/H9741S en H9752S en zijn de filterdichtingen al in de moeren geïntegreerd). Plaats de mengkraan op de excentrische koppelingen met de warm watertoevoer links en de uitgang naar beneden.

Mengkranen voorzien van STOP/CHECK koppelingen (ref. 855755.2P/855755UK.2P): de installateur moet zorgen voor een afdichting tussen de koppeling en de muur.

AANBEVELINGEN

- **Onze kranen dienen geplaatst te worden door professionele vaklui** die de plaatselijk geldende reglementering, de voorschriften van de studie burelen en de "regels der kunst" dienen te respecteren.
- **Respecteer de benodigde diameters van de leidingen** om waterslagen of druk/debietverliezen tegen te gaan (zie de berekeningstabel in de catalogus of op www.delabiebelux.com).
- **Bescherm de installatie** met filters, waterslagdempers of drukregelaars en beperk zo het onderhoud (aanbevolen druk: 1 tot 5 bar (100 tot 500 kPa)).
- **Plaats stopkranen** in de nabijheid van de kraan om eventuele onderhoudswerken te vergemakkelijken.
- De leidingen, filters, terugslagkleppen, stopkranen, tapkranen, binnenwerken en andere sanitaire toestellen dienen zo vaak als nodig gecontroleerd te worden of toch minstens 1x per jaar.

Onze mengkranen worden in de fabriek bij een druk van 3 bar, een gelijke druk op de warm- en koud watertoevoer en een warm watertemperatuur van 65°C +/- 5°C en een koud watertemperatuur van 15°C +/- 5°C afgeregeld.

Indien de gebruiksomstandigheden hiervan afwijken, kan de temperatuur van het gemengd water verschillen van de temperatuur aangeduid op de greep (38°C). Om de temperatuur in te stellen:

- Laat het water lopen en meet de temperatuur met behulp van een thermometer (4).
- Maak de schroef (5) los zonder deze te verwijderen en maak de draaiknop los.
- Draai de stang (6) naar rechts voor een hogere temperatuur en naar links voor een lagere temperatuur (verdraai 15° voor 1°C temperatuursverschil).
- Plaats de draaiknop terug en controleer of de temperatuursbegrenzer niet voorbij de 40°C gaat voor de H9739/ H9739S en voorbij de 41°C voor de H9741/ H9741S /H9752S/H9752P.

THERMISCHE SPOELING (Fig. C)

- Het is mogelijk een thermische spoeling, aan de temperatuur van het warm waternet, uit te voeren zonder dat u de draaiknop dient af te nemen:
 - Druk de rode knop (3) in met behulp van een puntig gereedschap van max. Ø 4 mm (7) (de temperatuurbegrenzer aan 40°C voor de H9739/ H9739S en aan 41°C voor de H9741/ H9741S/H9752S wordt zo gedeblokkeerd).
 - Draai een halve slag naar rechts om zo de temperatuur van het warm waternet te bekomen.
- Vervolgens kan het koud water worden afgesloten zonder dat daardoor het warm water wordt afgesloten.
- **Vergeet niet om na het uitvoeren van de thermische spoeling de draaiknop opnieuw naar links te draaien** (voor het behoud van de temperatuurbegrenzing).
- SECURITHERM kranen zijn bestand tegen thermische spoelingen tot 85°C.

SERVICE

- Controleer minstens 2 x per jaar de ijking (Fig. A).
- Wanneer in het water voortdurend vuil of kalk voorkomt, dient u minstens 2 maal per jaar de antiverbrandingsveiligheid te controleren: sluit het koud water af en controleer of de warm watertoevoer binnen de 2 seconden wordt onderbroken.
- Voor betrouwbaarheid van de mengkraan op lange termijn, raden wij u aan volgende onderdelen jaarlijks te inspecteren:
 1. Terugslagkleppen en filters: ontkalken en vervangen van versleten of beschadigde onderdelen.
 2. Verwisselbaar binnenwerk: ontkalken van de interne delen, en vervangen van versleten of beschadigde onderdelen en dichtingen.
 3. Mengkamer: ontkalken.
- In geval van een verstoorde werking bij het uitvoeren van deze controles, de binnenwerken reinigen en ontkalken, of onderdelen vervangen indien nodig.

ONDERHOUD EN REINIGING

- **Reinigen van chroom, aluminium en rvs:** gebruik nooit schuurmiddelen en chloorhoudende of andere chemische producten. Reinig met zeepwater en een zachte doek of spons.
- **Vorstvrij stellen:** spoel de leidingen en stel de kraan enkele keren na elkaar in werking zodat ze volledig geleidigd wordt. Bij blootstelling aan vorst, raden we aan het mechanisme te demonteren en af te schermen.

Dienst Na Verkoop:

Tel.: +32 2 882 32 04 - **e-mail:** sav@delabiebelux.com

Deze handleiding is beschikbaar op www.delabiebelux.com

Características generales:

En caso de corte total del suministro de agua fría y si el agua seleccionada es inferior a 42°C, el caudal de agua caliente se reduce (tiempo de respuesta 2 segundos). A la entrada del grifo mezclador, filtros y válvulas antirretorno protegen el termostato y evitan todo retorno a las tuberías.

Nota: si, en el sitio del agua fría, hay una vuelta de agua caliente a través de un grifo mezclador mecánico, no habrá seguridad antiquemadura. Prever poner una válvula antirretorno en la alimentación de agua fría del grifo mezclador mecánico.

Características técnicas:

- Prerregulado a 38°C de fábrica, con una desviación de temperatura de 50°C entre el agua fría y el agua caliente.
- Posibilidad de arreglar la temperatura del agua mezclada: de 25°C a 40°C para los H9739 y H9739S y de 25°C a 41°C para los H9741, H9741S y H9752S. Se puede bloquear la temperatura a 38°C para los H9739 y H9739S. Para los H9741, H9741S y H9752S, es posible tener 41°C apretando el botón del volante ③, **(Dib. C)**.
- Temperatura máxima del Agua Caliente: 85°C.
- Presión mínima / máxima: 1 a 5 bar (recomendada 3 bar). Diferencia de presión en las entradas: 1 bar máximo.
- Seguridad: corte del agua caliente en caso de falta de agua fría. La seguridad térmica se activa si la diferencia de temperatura entre el agua caliente y el agua templada es superior a 15°C.
- Los grifos mezcladores termostáticos SECURITHERM están equipados con una función "ducha fría". Los grifos mezcladores se cierran automáticamente si se corta repentinamente el agua caliente.
- Caudal regulado a 9 l/min.
- Manija de regulación de temperatura a la izquierda y manija de regulación de caudal a la derecha.

INSTALACIÓN (Dib. A y B)

La distancia entre las llegadas de agua no es siempre idéntica a la grifería. Por eso, disponibilizamos racores excéntricos para solucionar el problema.

Mezcladores con racores estándares:

1. Cerrar herméticamente el racor filetado 1/2" y apretar los racores excéntricos ① respetando un ángulo de 90° con la pared. Prever una estanquidad entre el tubo de alimentación de agua y la pared.
2. Una vez los racores excéntricos ① apretados según la distancia deseada, en una posición horizontal, apretar los rosetones ② con la mano contra la pared en los racores excéntricos ①.
3. **Poner las gomas de impermeabilidad** en las tuercas del grifo (para los H9741, H9741S y H9752S las gomas de impermeabilidad ya vienen integradas en las tuercas) e instalar el mezclador, teniendo en cuenta que la llegada de agua caliente viene por la izquierda y la salida por abajo.

Mezcladores suministrados con racores STOP/CHECK (ref. 855755.2P/855755UK.2P): el instalador debe prever la estanquidad entre el racor y la pared.

RECUERDO

- **Nuestras griferías deben ser instaladas por instaladores profesionales** respetando las reglamentaciones vigentes, las prescripciones de las oficinas de proyectos fluidos.
- **Respetar el diámetro de las tuberías** permite evitar los golpes de ariete o pérdidas de presión/gasto (ver cuadro de cálculo del catálogo y en línea sobre www.delabie.es).
- **Proteger la instalación** con filtros, antiarrietes o reductores de presión disminuye la frecuencia de mantenimiento (presión aconsejada 1 a 5 bar (100 a 500 kPa)).
- **Poner llaves de paso cerca de los grifos** facilita la intervención de mantenimiento.
- Las tuberías, las llaves de paso, válvulas antirretorno, de purga, cartuchos y todo aparato sanitario deben revisarse siempre que sea necesario y por lo menos una vez al año.

Nuestros mezcladores se regulan en fábrica bajo presiones de 3 bares en la alimentación de agua caliente y agua fría, y una temperatura del agua caliente de 65°C +/-5°C y agua fría 15°C +/-5°C.

Si las condiciones de utilización son diferentes, la temperatura del agua puede diferir de la temperatura indicada sobre la manecilla (38°C). Entonces tiene que corregir la maneta para la temperatura correcta:

- Abrir el agua y medir la temperatura con la ayuda de un termómetro (4).
- Sacar el tornillo (5) sin retirarlo con una llave allen de 2,5 y quitar el volante.
- Girar el regulador (6) hacia la derecha para aumentar la temperatura y hacia la izquierda para bajarla (15° de rotación para 1° de T°C).
- Volver a instalar el volante y comprobar que el tope de temperatura no sobrepasa los 40°C para los H9739/H9739S y los 41°C para los H9741/H9741S/H9752S/H9752P.

CHOQUE TÉRMICO (Dib. C)

- Posibilidad de efectuar un choque térmico a la temperatura del agua caliente de la red sin desmontar el volante:
 - Hundir el botón rojo (3) con la ayuda de una herramienta Ø 4 mm máximo (7) (el tope de temperatura a 40°C en los modelos H9739/H9739S y a 41°C para los modelos H9741/H9741S/H9752S se desbloquea).
 - Giro de 1/2 de vuelta hacia la derecha con el fin de alcanzar la temperatura necesaria.
- El agua fría puede entonces cortarse sin tener que cortar el agua caliente.
- **Una vez el choque térmico realizado, no olvide girar el pulsador hacia la izquierda** (para volver a dejar activada la seguridad antiescaldamiento).
- SECURITHERM está desarrollado para resistir a los choques térmicos hasta 85°C.

MANTENIMIENTO

- Verificar al menos dos veces por año la calibración (Dib. A).
- Verificar cada 2 meses la seguridad antiquemadura si el agua se llena de manera habitual de impurezas y/o de cálc: cortar el agua fría y asegurarse que el agua caliente se bloquea en menos de 2 segundos.
- Con el fin de optimizar la fiabilidad de los grifos mezcladores termostáticos le recomendamos un control anual de las piezas siguientes:
 1. Válvulas antiretorno y filtros: quitar las incrustaciones y sustitución de las piezas usadas o estropeadas.
 2. Cartucho intercambiable: quitar las incrustaciones de las piezas internas, y sustitución de las piezas y las juntas estropeadas.
 3. Cámara de mezcla: quitar las incrustaciones.
 4. Reensamblaje de la cabeza en el cuerpo mediante la aplicación de un par de torsión de 13 N.m ± 1).
- En caso de disfunción en el momento de estas comprobaciones: limpiar los mecanismos y quitarlos el cálc, incluso cambiar piezas si hace falta.

CONSERVACIÓN Y LIMPIEZA

- **Limpieza del cromo, aluminio y del acero inoxidable:** jamás utilizar abrasivos u otro producto a base de cloro o a base de ácido. Limpiar al agua ligeramente jabonosa, con un trapo o una esponja.
- **Puesta fuera de helada:** purgue las canalizaciones, y accione varias veces el fluxor/grifo/ grifo mezclador para vaciarlo de su contenido de agua. En caso de exposición prolongada a la escarcha, recomendamos desmontar los mecanismos y colocarlos en un lugar protegido.

Servicio postventa:

Tel.: +34 912 694 863 - **e-mail:** sat@delabie.es

Esta instrucción está disponible en: www.delabie.es

Características gerais:

No caso de corte repentino na alimentação de água fria e se a água misturada selecionada for inferior a 42°C, o débito de água quente é cortado (tempo de resposta 2 segundos). Nas alimentações da misturadora, os filtros e válvulas antirretorno protegem o termóstato e evitam o retorno para as canalizações.

Nota: se no lugar de água fria existir um retorno de água quente por intermédio de uma misturadora mecânica, não existirá segurança anti-queimaduras. Prever a colocação de uma válvula antirretorno na alimentação de Água Fria da misturadora mecânica.

Características técnicas:

- Pré-regulada a 38°C de fábrica, com uma diferença de temperatura de 50°C entre a água fria e a água quente.
- Variação de regulação AM: de 25°C até 40°C para as misturadoras H9739 e H9739S e de 25°C a 41°C para as H9741, H9741S, H9752S. Bloqueio da temperatura a 38°C para as H9739 e H9739S. Para as versões H9741, H9741S e H9752S é possível obter 41°C pressionando manualmente no botão do manípulo ③, (Fig. C).
- Temperatura máxima de Água Quente: 85°C.
- Pressão mín./máx.: 1 a 5 bar (recomendada 3 bar). Diferença de pressão nas entradas: 1 bar máximo.
- Segurança: corte de água quente em caso de falta de água fria. A segurança térmica é ativada se a diferença de temperatura entre a água quente e a água misturada for superior a 15°C.
- As misturadoras termostáticas SECURITHERM estão equipadas com uma função anti "duche frio". As misturadoras desligam-se automaticamente se a alimentação de água quente for cortada.
- Débito regulado a 9 l/min.
- Comando de regulação da temperatura à esquerda e comando de regulação de débito à direita.

INSTALAÇÃO (Fig. A e B)

A distância entre as ligações de água é raramente idêntica ao entre-eixos das torneiras, desta forma, as ligações excêntricas fornecidas permitem resolver esse problema.

Misturadoras fornecidas com ligações standard:

1. Isola as ligação roscada 1/2" com fita Teflon e de seguida roscar as ligações excêntricas ① formando um ângulo reto com a parede. Prever a estanquidade entre as canalizações e o revestimento da parede.
2. Colocar as ligações excêntricas ① apertadas na medida desejada em posição horizontal e colocar os espelhos ② à mão contra a parede sobre as ligações excêntricas ①.
3. **Colocar obrigatoriamente as juntas/filtros fornecidas** nas porcas giratórias (para as refs. H9741, H9741S e H9752S as juntas/filtros já estão integradas nas porcas) e montar a misturadora para que a entrada de água quente fique à esquerda e a saída de água virada para baixo.

Misturadoras fornecidas com ligações STOP/CHECK (ref. 855755.2P/855755UK.2P): o instalador deve prever a estanquidade entre a ligação e a parede.

LEMBRE-SE

- **As nossas torneiras devem ser instaladas por instaladores profissionais**, respeitando as regras em vigor, as prescrições dos gabinetes de estudo e as regras de arte.
- **Respeitar o diâmetro das tubagens** permite evitar os golpes de martelo ou perdas de pressão/débito (ver tabela de cálculo do catálogo on line em www.delabie.pt).
- **Proteger a instalação** com filtros, anti-golpe de martelo ou redutores de pressão diminui a frequência de manutenção (pressão aconselhada 1 a 5 bar (100 a 500 kPa)).
- **Instalar válvulas de segurança** na proximidade das torneiras facilita a intervenção de manutenção.
- As canalizações, filtros, válvulas antirretorno, torneiras de segurança, de purga, cartuchos e todos os aparelhos sanitários devem ser verificados sempre que necessário e pelo menos, uma vez por ano.

As nossas misturadoras são reguladas de fábrica a 3 bar com igual pressão de água quente e água fria e uma temperatura de água quente de 65°C +/- 5°C e água fria de 15°C +/- 5°C.

Se as condições de utilização forem diferentes, a temperatura da água misturada pode diferir da temperatura indicada no manípulo (38°C). Para regular a temperatura deve:

- Abrir a água e medir a temperatura com a ajuda de um termómetro ④.
- Desapertar o parafuso ⑤ sem o retirar com a ajuda de uma chave Allen de 2,5 e desmontar o manípulo.
- Girar a haste ⑥ para a direita para aumentar a temperatura e para a esquerda para a baixar (15° de rotação para 1° de T °C).
- Reposicionar o manípulo e verificar que o limitador de temperatura não ultrapassa os 40°C para as refs. H9739/H9739S e 41°C para as refs. H9741/H9741S/H9752S/H9752P.

CHOQUE TÉRMICO (Fig. C)

- Possibilidade de efetuar um choque térmico à temperatura da água quente disponível na rede sem desmontar o manípulo:
 - Pressionar o botão vermelho ③ com a ajuda de uma ferramenta pontiaguda Ø4 mm no máximo ⑦ (limitador de temperatura a 40°C para os modelos H9739/H9739S e a 41°C para os modelos H9741/H9741S/H9752S desbloqueia).
 - Girar 1/2 volta para a direita de forma a obter a temperatura fornecida pela rede.
- A água fria pode agora ser cortada sem que se corte a água quente.
- **Uma vez realizado o choque térmico, não esquecer de colocar o manípulo na posição inicial, girando para esquerda** (para respeitar a segurança do limitador de Água Quente).
- SECURITHERM está projetada para resistir aos choques térmicos até 85°C.

MANUTENÇÃO

- Verificar pelo menos duas vezes por ano a regulação (Fig. A).
- Verificar pelo menos 2 vezes por ano a segurança anti-queimaduras se a água se encontrar cronicamente com impurezas e/ou calcário: cortar a água fria e assegurar que a água quente bloqueia em menos de 2 segundos.
- Por forma a otimizar a fiabilidade das misturadoras termostáticas no tempo, e de cumprir as exigências da circular DGS nº 2002/243 de 22/04/02 (em França), relativa à prevenção dos riscos relacionados com a Legionella, a DELABIE recomenda um controlo anual das seguintes peças:
 1. Válvulas antirretorno e filtros: descalcificação e substituição das peças usadas ou danificadas.
 2. Cartucho intermutável: descalcificação das peças internas e substituição das peças e juntas usadas ou danificadas.
 3. Câmara de mistura: descalcificação.
 4. Remontar a cabeça no corpo, aplicando um torque de aperto de 13 N.m ± 1.
- No caso de mau funcionamento após estas verificações: limpar os mecanismos e descalcificar, se necessário substituir as peças.

CONSERVAÇÃO & LIMPEZA

- **Limpeza do cromado, alumínio e do inox:** nunca utilizar produtos abrasivos ou à base de cloro ou ácido. Limpar com água ligeiramente ensaboada, com um pano ou esponja.
- **Riscos de gelo:** purgar as canalizações a acionar diversas vezes a torneira/misturadora para vaziar a água nela contida. Em caso de exposição prolongada ao gelo, recomendamos desmontar os mecanismos e colocá-los em local abrigado.

Serviço Pós-Venda:

Tel.: +351 234 303 940 - email: suporte.tecnico@delabie.pt

Esta ficha está disponível em: www.delabie.pt

Основные характеристики:

При прекращении подачи холодной воды, если установленная температура смешанной воды ниже 42°C, горячая вода тоже перекрывается (время отклика 2 секунды). На подводах воды к смесителю фильтры и обратные клапаны защищают термостат и не допускают изменения направления потока воды в канализации.

Примечание: если вместо холодной воды в холодный водопровод, при посредстве механического смесителя, попадает горячая вода, антиожоговая безопасность не срабатывает. Предусмотреть установку обратного клапана на подвод холодной воды к механическому смесителю.

Технические характеристики:

- Заводская установка 38°C, с разницей температур горячей и холодной воды в 50°C.
- Диапазон регулирования смешанной воды: от 25°C до 40°C на моделях H9739 и H9739S и от 25°C до 41°C на моделях H9741, H9741S, H9752S. Блокирование температуры на 38°C на моделях H9739 и H9739S. В моделях H9741, H9741S и H9752S температуру 41°C можно получить, нажав вручную на кнопку вентиля ③, (схема С).
- Максимальная температура горячей воды: 85°C.
- Минимальное/максимальное давление: 1 - 5 бар (рекомендовано: 3 бара).
- Разница давлений на подводах: максимум 1 бар.
- Безопасность: при прекращении подачи холодной воды горячая вода тоже перекрывается. Термическая безопасность активирована, если разница температур горячей и смешанной воды более 15°C.
- Термостатические смесители SECURITHERM оснащены функцией защиты от «холодного душа». Смесители автоматически выключаются в случае перекрытия подачи горячей воды.
- Расход отрегулирован до 9 л/мин.
- Вентиль управления температурой слева и расходом воды справа.

УСТАНОВКА (схемы А и В)

Расстояние между подводами воды редко совпадает со штихмасом арматуры, входящие в комплект эксцентрические коннекторы помогут решить эту проблему.

Смесители со стандартными коннекторами:

1. Загерметизировать рифлёный коннектор 1/2", затем завинтить эксцентрические коннекторы ① под прямым углом к стене. Обеспечить герметичность между трубами подвода воды и стеной.
2. Установить завинченные эксцентрические коннекторы ① на желаемом расстоянии по горизонтали, затем завинтить розетки ② на эксцентрические коннекторы ①.
3. **Обязательно вставить прилагающиеся в комплекте фильтры** в накидные гайки (в моделях H9741, H9741S и H9752S, фильтры уже встроены в гайки) и установить смеситель так, чтобы вход горячей воды был слева, а выход направлен вниз.

Смесители поставляются с коннекторами СТОП/ОПОРОЖНЕНИЕ (арт. 855755.2P/855755UK.2P): установщик должен обеспечить герметичность между соединением и стеной.

- **Наша сантехническая арматура должна устанавливаться профессиональными сантехниками** с учетом действующих нормативных актов и предписаний проектных бюро.
- **Соблюдение диаметра труб** позволяет избегать гидравлических ударов или потери давления/расхода (см. таблицу по расчету в каталоге и на сайте www.delabie.ru).
- **Защита установки** фильтрами, гасителями гидравлического удара или ограничителями давления снижает частоту процедур по уходу (рекомендованное давление: 1 - 5 бара).
- **Установка запорных вентилей** рядом с кранами облегчает техническое обслуживание.
- Канализационные трубы, фильтры, обратные клапаны, запорные вентили, водоразборный кран, картридж и любые другие сантехнические устройства должны подвергаться проверке так часто, как требуется, и как минимум раз в год.

КАЛИБРОВКА ТЕМПЕРАТУРЫ (схема А)

При выпуске с завода наши смесители настроены для давления 3 бара, одинакового давления подаваемой горячей и холодной воды, температуры горячей воды 65°C +/- 5°C и холодной воды 15°C +/- 5°C.

Если условия использования отличаются, температура смешанной воды может отличаться от температуры, указанной на рукоятке (38°C). Чтобы отрегулировать температуру вам необходимо:

- Открыть воду и измерить её температуру с помощью термометра ④.
- Шестигранной отверткой 2,5 ослабить винт ⑤, не вытаскивая его, и снять вентиль.
- Повернуть стержень ⑥ вправо, чтобы увеличить температуру, и влево, чтобы снизить её (поворот на 15° соответствует 1°C температуры).
- Установить вентиль на место и проверить, чтобы стопор температуры не превышал 40°C на моделях H9739/H9739S и 41°C на моделях H9741/H9741S/H9752S/H9752P.

ТЕРМИЧЕСКАЯ ОБРАБОТКА (схема С)

- Возможность проведения термической обработки водой с температурой горячего водопровода без демонтажа вентиля:
 - Нажать красную кнопку ③ остроконечным инструментом (Ø4 мм максимум) ⑦ (стопор температуры 40°C на моделях H9739/H9739S и 41°C на моделях H9741/H9741S/H9752S разблокируется).
 - Повернуть вправо на 1/2 оборота до получения температуры водопровода.
- Таким образом, холодная вода может перекрываться без перекрытия горячей воды.
- **По окончании термической обработки не забыть вернуть вентиль в начальную позицию, повернув его влево** (стопор горячей воды для обеспечения безопасности).
- SECURITHERM выдерживает термическую обработку до 85°C.

- Проверять калибровку минимум два раза в год (**схема А**).
- Если вода постоянно содержит большое количество частиц грязи и/или налёта, антиожоговая безопасность должна проверяться примерно каждые 2 месяца: перекрыть холодную воду и удостовериться, что горячая вода прекращает течь менее чем через 2 секунды.
- Для обеспечения надёжной и долговременной работы термостатических смесителей SECURITHERM и сокращения риска легионеллёза мы рекомендуем проводить ежегодный контроль следующих деталей:
 1. Обратные клапаны и фильтры: удаление налёта и замена изношенных или повреждённых деталей.
 2. Сменный картридж: удаление налёта с внутренних деталей и замена изношенных или повреждённых деталей и прокладок.
 3. Смесительная камера: удаление налёта.
 4. Повторный монтаж головки к корпусу с помощью ключа № 13 ±1.
- В случае нарушения функционирования во время проверки прочистить механизмы и снять налёт, при необходимости заменить детали.

УХОД И ЧИСТКА

- **Чистка хромированной, алюминиевой поверхности и поверхности из нержавеющей стали:** Никогда не используйте абразивные чистящие средства и другие продукты на основе хлора или кислот. Мойте тряпкой или губкой в слегка мыльной воде.
- **Защита от замораживания:** Ополосните канализационные трубы напором воды и нажмите несколько раз на кнопку крана, чтобы опорожнить от содержащейся в нем воды. В случае длительного воздействия холодных температур, рекомендуется демонтировать механизм и хранить в теплом помещении.

Послепродажное обслуживание

ПРЕДСТАВИТЕЛЬСТВО В РОССИИ тел.: +7 495 787 62 04 / +7 495 787 64 32

Электронный адрес: delabie@arbat-france.com

After Sales Care and Technical Support: DELABIE SCS: E-mail: sav@delabie.fr